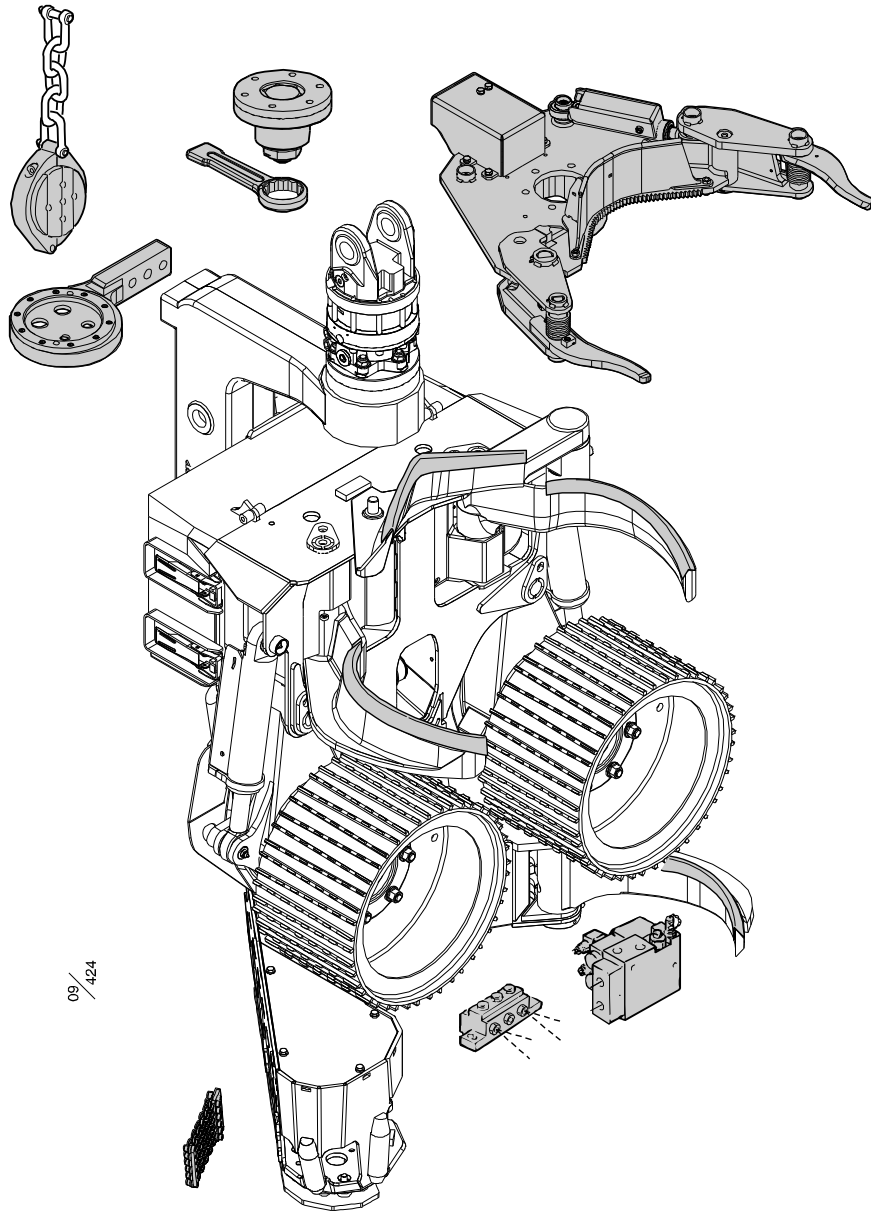


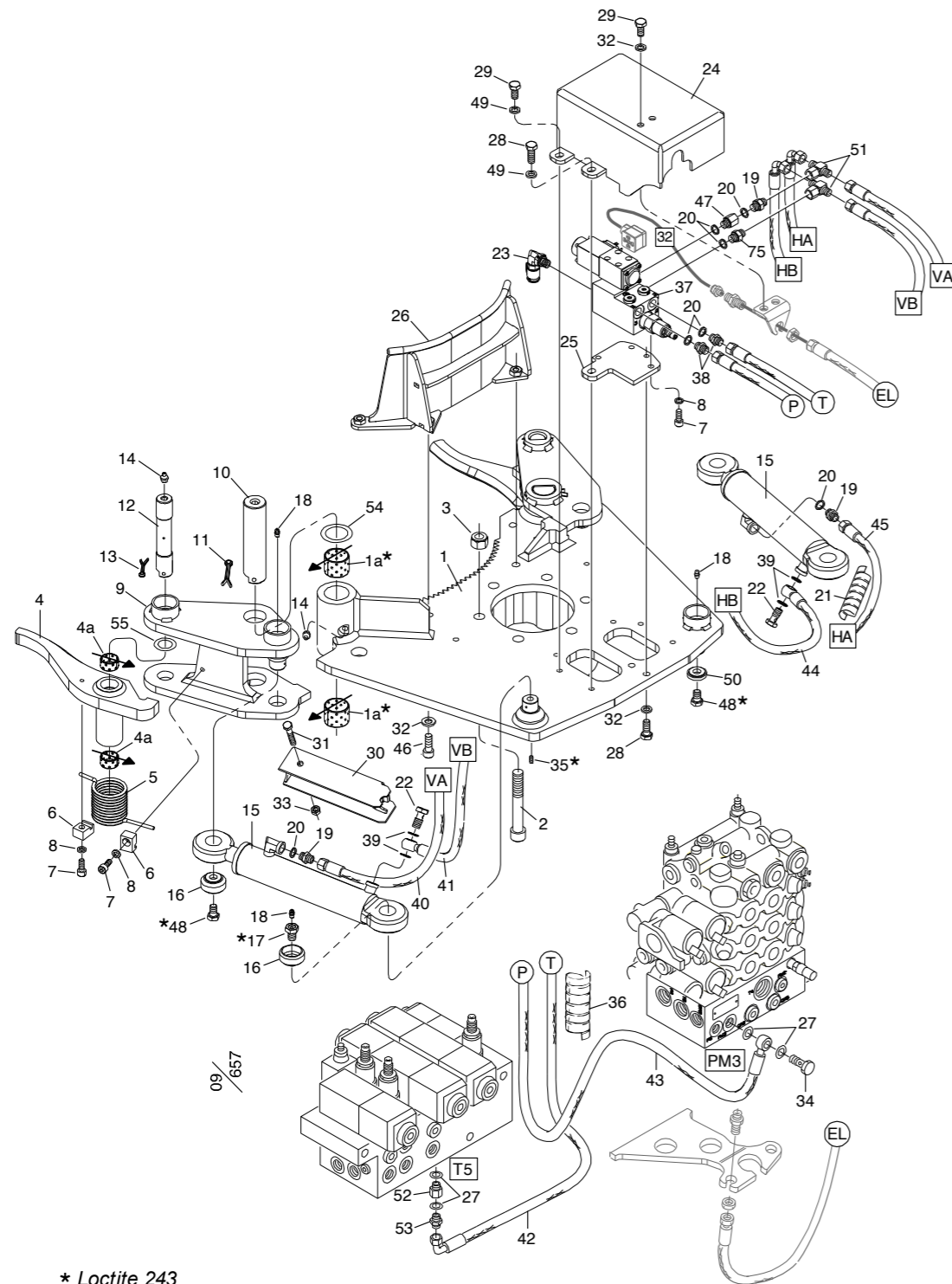
Log Max 5000D

Spare parts manual / Reservdelsmanual

9. Accessories / Tillbehör



09 / 424

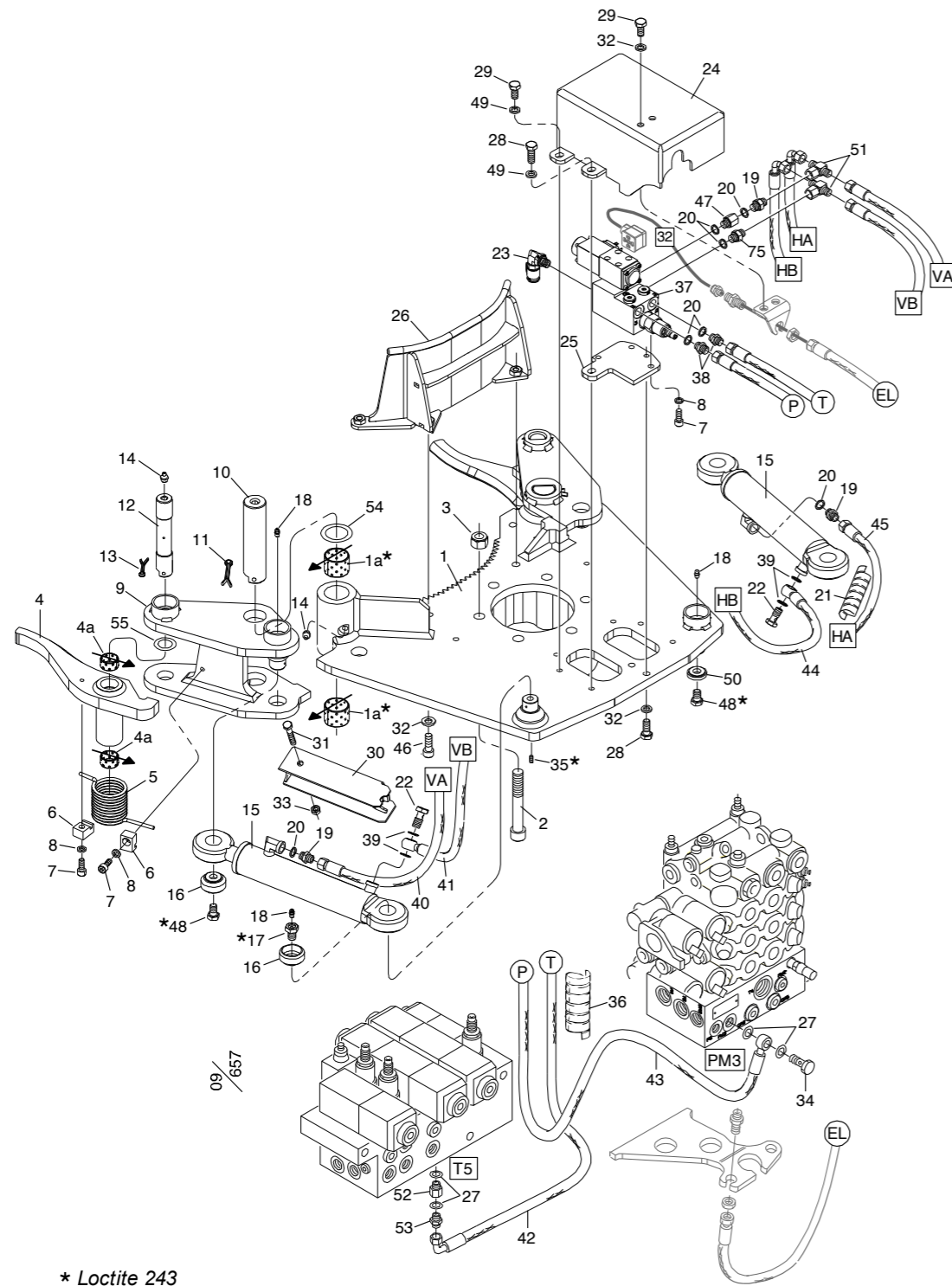


* Loctite 243

Bild 09/657	ACCUMULATION KIT / ACKUMULERINGSARMAR					Struktur 037102
Item / Position	Part no/ Art nr	Qty./ Antal	Serial no/ Serienr.	Description	Beskrivning	Notes/ Anmärkning
1	015553	1	150398-	Bracket	Fästplatta	
1a	512012	4	--	Bushing	Bussning	Ø 35x30
2	505049 ¹	6	--	Screw	Skruv	MC6S M16x220 12.9
	501149 ²	6	--	Screw	Skruv	MC6S M16x240 12.9
3	502705	6	--	Nut	Mutter	M16
4	015560	2	--	Arm	Arm	
4a	512004	4	--	Bushing	Bussning	Ø 25x15
5	015081	2	--	Spring	Vridfjäder	
6	015079	4	--	Clamp	Klamma	
7	501068	6	--	Screw	Skruv	MC6S M8x20 12.9
8	503055	6	--	Washer	Bricka	M8 Nordlock
9	015558	2	--	Arm	Arm	
10	010178-1	2	--	Pin	Axel	Ø 35 L= 145 mm
11	516002	2	--	Cotter pin	Saxpinne	6.3x50
12	011087	2	--	Pin	Axel	Ø 25 L= 143 mm
13	516001	2	--	Cotter pin	Saxpinne	5x32 FZB
14	625000	4	--	Grease nipple	Smörjnippel	KR 1/8" R
15	015058	2	--	Cylinder	Cylinder	Ø 40/25 – 150
16	012447	3	--	Sleeve	Skyddshylsa	
17	012650	1	--	Screw	Skruv	
18	625004	4	--	Grease nipple	Smörjnippel	M6
19	601028	6	--	Coupling	Adapter	R 1/4" UF – R 1/4" UF
20	601101	7	--	Seal ring	Tredo	1/4"
21	615049	1	--	Hose cover	Slangskydd	3/4" 600mm
22	601060	2	--	Banjo bolt	Banjobult	R 1/4"
23	601263	1	--	Test point	Manomteruttag	1/4"
24	016670	1	--	Cover	Skyddskåpa	
25	016668	1	--	Bracket	Fästplåt	
26	017067	1	--	Support plate	Stödplåt	
27	601102	4	--	Seal ring	Tredo	3/8"

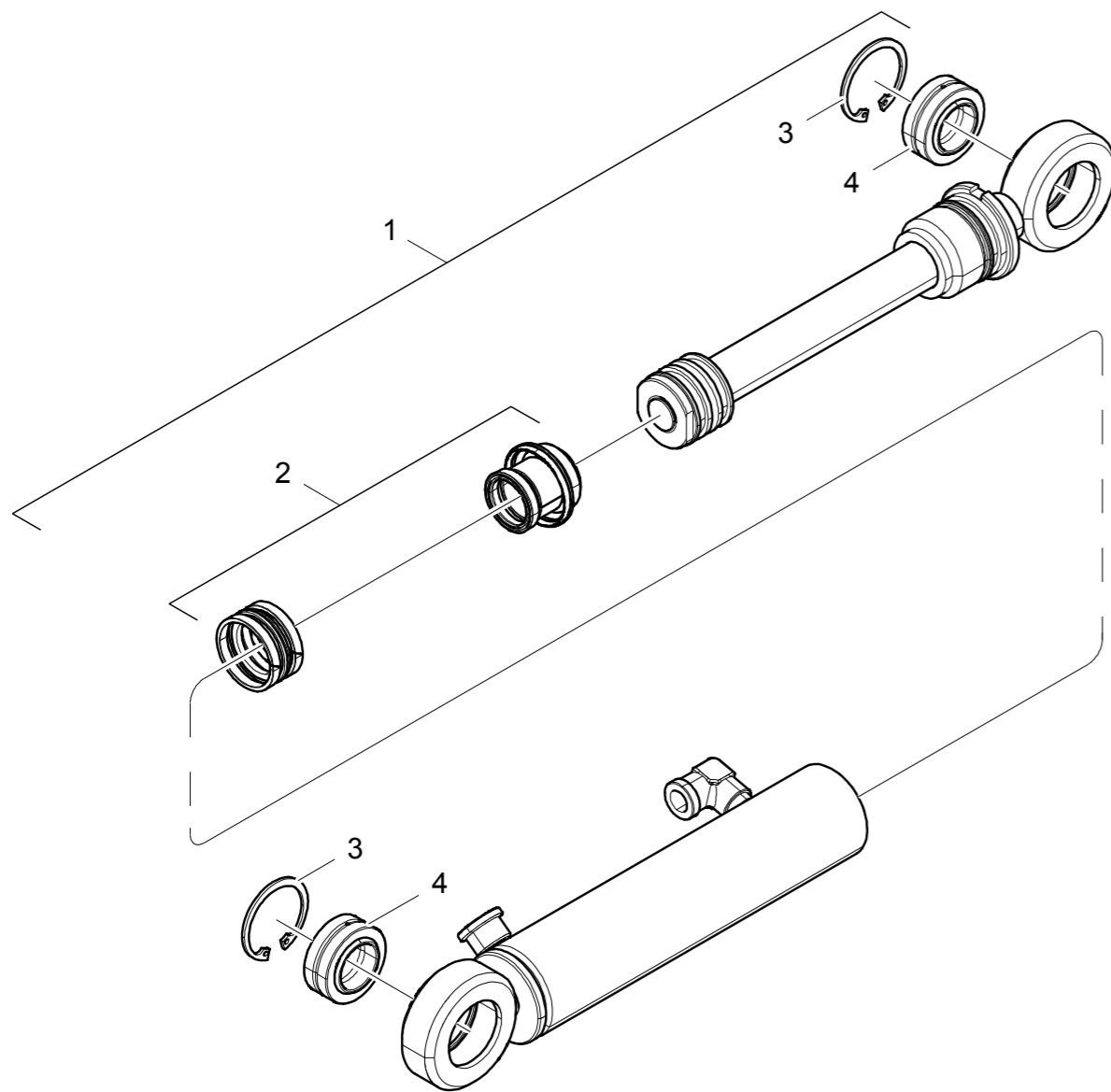
¹Only for Rotator AV 12S / ¹Endast för Rotator AV 12S

²Only for Rotator 152D / ²Endast för Rotator 152D



* Loctite 243

Bild 09/657	ACCUMULATION KIT / ACKUMULERINGSARMAR					Struktur 037102
Item / Position	Part no/ Art nr	Qty./ Antal	Serial no/ Serienr.	Description	Beskrivning	Notes/ Anmärkning
28	500068	3	150398-	Screw	Skruv	M6S M10x25 8.8 FZB
29	500066	5	-"	Screw	Skruv	M6S M10x20 8.8 FZB
30	014511	2	-"	Cylinder cover	Cylinderskydd	
31	500077	2	-"	Screw	Skruv	M6S M10x70 8.8 FZB
32	503057	8	-"	Washer	Bricka	M10 Nordlock
33	502055	2	-"	Nut	Mutter	M10 Locking
34	601061	1	-"	Banjo bolt	Banjobult	R 3/8"
35	513040	1	-"	Plug	Plugg	P6SS M6x6
36	615050	1	-"	Hose cover	Slangskydd	1" 1500mm
37	013862	1	-"	Manifold	Ventilblock	
38	601029	2	-"	Coupling	Adapter	R 1/4" UF – R 3/8" UF
39	601200	4	-"	Cu-washer	Cu-bricka	13x19x1.5
40	643116	1	-"	Hose 3116	Slang 3116	
41	643115	1	-"	Hose 3115	Slang 3115	
42	643119	1	-"	Hose 3119	Slang 3119	
43	643118	1	-"	Hose 3118	Slang 3118	
44	643113	1	-"	Hose 3113	Slang 3113	
45	643114	1	-"	Hose 3114	Slang 3114	
46	500070	4	-"	Screw	Skruv	M6S M10x35 8.8 FZB
47	602055	1	-"	Coupling	Adapter	R 1/4" – R 1/4" UF – IF
48	500087	3	-"	Screw	Skruv	M6S M12x16 8.8 FZB
49	503075	4	-"	Washer	Bricka	M10 Nordlock Big / Stor
50	018125	1	-"	Washer	Bricka	Ø 30
51	601015	2	-"	T-adaptor	T-adapter	R 1/4" UF – IR
52	602051	1	-"	Coupling	Adapter	R 3/8" – R 3/8" UF – IF
53	601032	1	-"	Coupling	Adapter	R 3/8" – R 3/8"
54	507001	2	-"	Shim	Shims	36x45x1.0
55	507057	Erf.	-"	Shim	Shims	26x40x0.5
	507057-1	Erf.	-"	Shim	Shims	26x40x1.0



07/021

Bild 07/021	CYLINDER Ø 40/25 – 150 / CYLINDER Ø 40/25 – 150					Struktur 015058
Item / Position	Part no/ Art nr	Qty./ Antal	Serial no/ Serienr.	Description	Beskrivning	Notes/ Anmärkning
1	015114-KIT	1	150398-	Rod kit	Kolvstångskit	
2	620086	1	- " -	Seal kit	Packningssats	
3	517236	2	- " -	Lock ring	Låsring	SGH 42
4	510006	2	- " -	Spherical bushing	Ledlager	GE25-ES

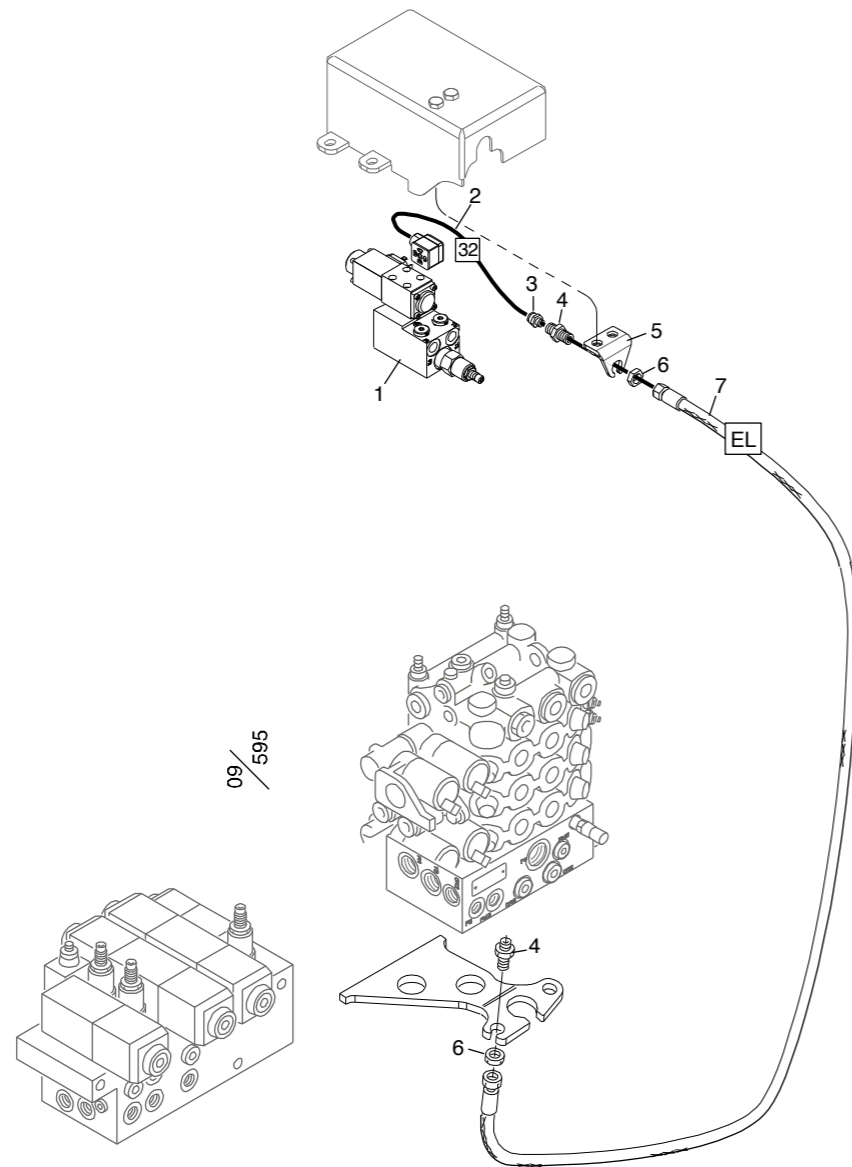


Bild 09/595	ELECTRICAL SYSTEM / ELSYSTEM					Struktur 037102
Item / Position	Part no/ Art nr	Qty./ Antal	Serial no/ Serienr.	Description	Beskrivning	Notes/ Anmärkning
1	013862	1	150398-	Manifold	Ventilblock	
2	671169	1	-"	Cable	Kabel	"32" Log Mate 500 Dasa Forester VU
	671168	1	-"	Cable	Kabel	"32" Dasa4 / Cabswin
3	401770	1	-"	Cable sleeve	Kabelförskruvning	PG 9
4	014287	2	-"	Bulk head	Skottgenomgång	R 3/8"
5	016666	1	-"	Cable bracket	Kabelfäste	
6	601249	2	-"	Nut	Mutter	R 3/8"
7	643117	1	-"	Hose 3117	Slang 3117	

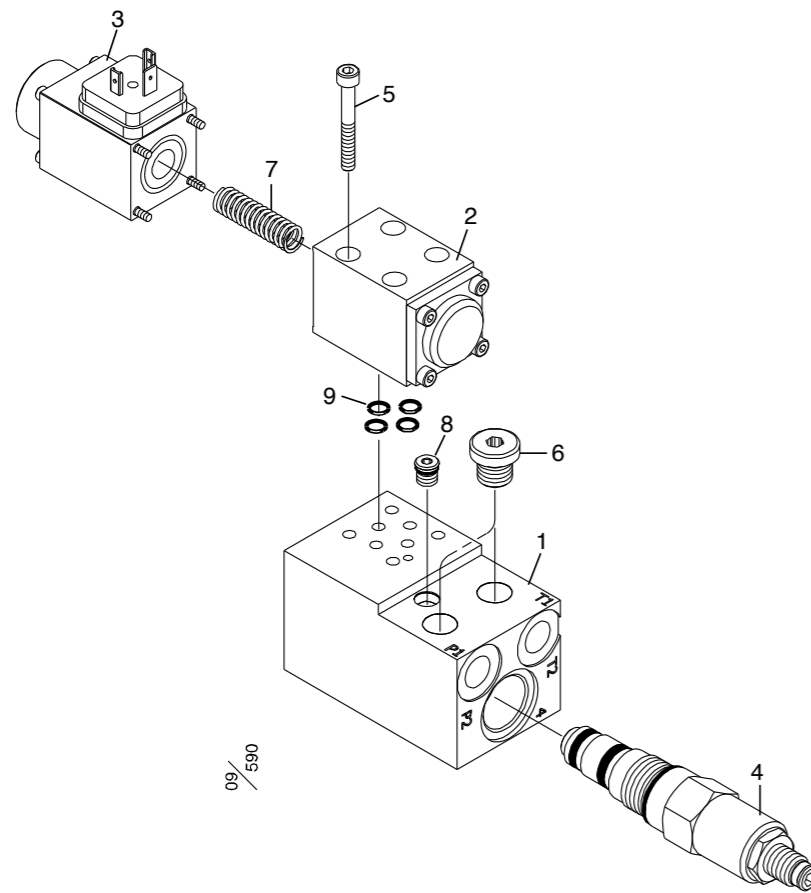
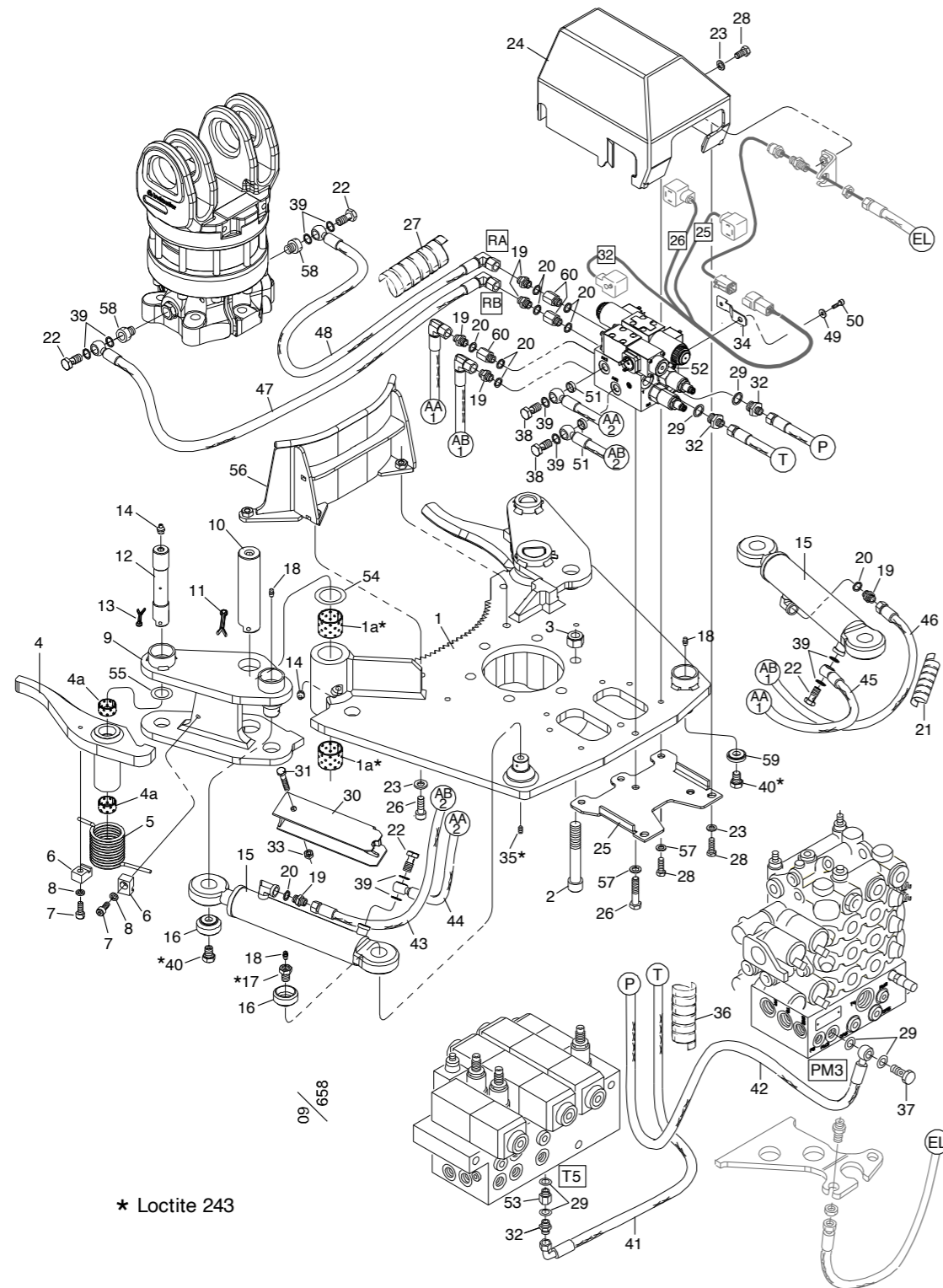


Bild 09/590	MANIFOLD / VENTILBLOCK					Struktur 013862
Item / Position	Part no/ Art nr	Qty./ Antal	Serial no/ Serienr.	Description	Beskrivning	Notes/ Anmärkning
1	612044	1	150398-	Manifold	Block	
2 ¹	011271	1	- " -	Valve	Riktningventil	24 V
3	613081 ¹	1	- " -	Solenoid	Magnetspole	NG4
4	619016	1	- " -	Pressure reducer	Tryckreducerande ventil	
5	501033	4	- " -	Screw	Skruv	MC6S M5x40 12.9
6	601001	2	- " -	Hex plug	Insexplugg	1/4" R
7	613082 ¹	1	- " -	Spring	Fjäder	NG4 Vickers
8	601020	1	- " -	Plug	Plugg	
9	540036 ¹	4	- " -	O-ring	O-ring	7.66x1.78

¹Included in Valve / ¹Ingår i Riktningventil



* Loctite 243

Bild 09/658		ACCUMULATION KIT WITH ROTATOR CONTROL / ACKUMULERINGSARMAR MED ROTATORSTYRNING				Struktur 037103
Item / Position	Part no/ Art nr	Qty./ Antal	Serial no/ Serienr.	Description	Beskrivning	Notes/ Anmärkning
1	015553	1	150398-	Bracket	Fästplatta	
1a	512012	4	--	Bushing	Bussning	Ø 35x30
2	505049 ¹	6	--	Screw	Skruv	MC6S M16x220 12.9
	501149 ²	6	--	Screw	Skruv	MC6S M16x240 12.9
3	502705	6	--	Nut	Mutter	M16
4	015560	2	--	Arm	Arm	
4a	512004	4	--	Bushing	Bussning	Ø 25x15
5	015081	2	--	Spring	Vridfjäder	
6	015079	4	--	Clamp	Klamma	
7	501068	4	--	Screw	Skruv	MC6S M8x20 12.9
8	503055	4	--	Washer	Bricka	M8 Nordlock
9	015558	2	--	Arm	Arm	
10	010178-1	2	--	Pin	Axel	Ø 35 L=145 mm
11	516002	2	--	Cotter pin	Saxpinne	6.3x50
12	011087	2	--	Pin	Axel	Ø 25 L=143 mm
13	516001	2	--	Cotter pin	Saxpinne	5x32
14	625000	4	--	Grease nipple	Smörjnippel	KR 1/8" R
15	015058	2	--	Cylinder	Cylinder	Ø 40/25 – 150
16	012447	3	--	Sleeve	Skyddshylsa	
17	012650	1	--	Screw	Skruv	
18	625004	4	--	Grease nipple	Smörjnippel	M6
19	601028	6	--	Coupling	Adapter	R 1/4" UF – R 1/4" UF
20	601101	7	--	Seal ring	Tredo	1/4"
21	615049	1	--	Hose cover	Slangskydd	3/4" 600 mm
22	601060	4	--	Banjo bolt	Banjobult	R 1/4"
23	503075	4	--	Washer	Bricka	M10 Nordlock Big / Stor

¹Only for Rotator AV 12S / ¹Endast för Rotator AV 12S

²Only for Rotator 152D / ²Endast för Rotator 152D

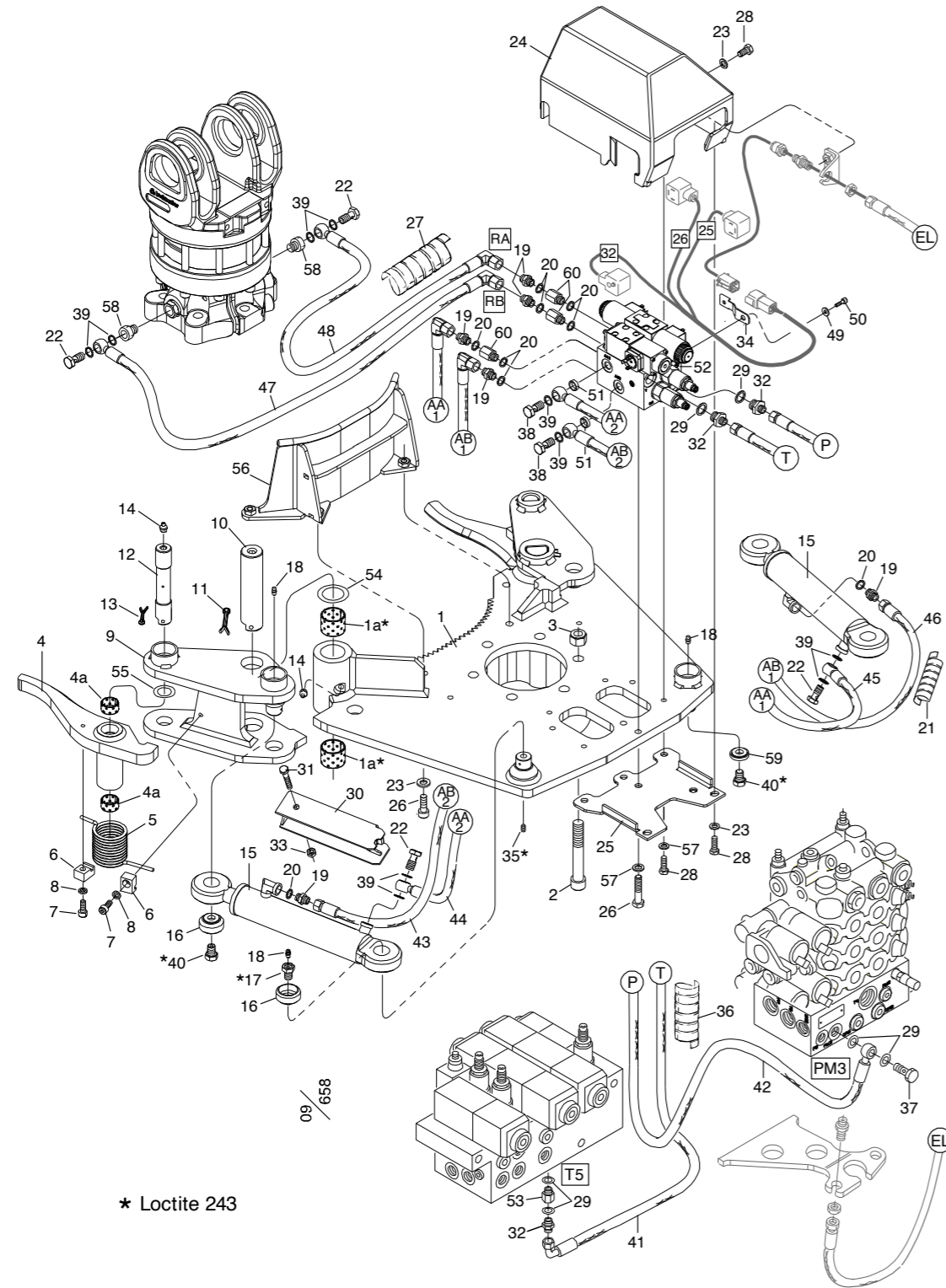


Bild 09/658	ACCUMULATION KIT WITH ROTATOR CONTROL / ACKUMULERINGSARMAR MED ROTATORSTYRNING					Struktur 037103
Item / Position	Part no/ Art nr	Qty./ Antal	Serial no/ Serienr.	Description	Beskrivning	Notes/ Anmärkning
24	017470	1	150398-	Cover	Skyddskåpa	
25	017582	1	-"	Bracket	Fästplåt	
26	500070	6	-"	Screw	Skruv	M6S M10x35 8.8 FZB
27	615055	2	-"	Hose cover	Slangskydd	1/4" 500 mm
28	500066	8	-"	Screw	Skruv	M6S M10x20 8.8 FZB
29	601102	6	-"	Seal ring	Tredo	3/8"
30	014511	2	-"	Cylinder cover	Cylinderskydd	
31	500077	2	-"	Screw	Skruv	M6S M10x70 8.8 FZB
32	601032	3	-"	Coupling	Adapter	R 3/8" – R 3/8"
33	502055	2	-"	Nut	Mutter	M10 Locking
34	402098	1	-"	Clamp	Hållare	
35	513040	1	-"	Plug	Plugg	P6SS M6x6
36	615050	1	-"	Hose cover	Slangskydd	1" 1500 mm
37	601061	1	-"	Banjo bolt	Banjobult	R 3/8"
38	601068	2	-"	Banjo bolt	Banjobult	R 1/4"
39	601200	12	-"	Cu-washer	Cu-bricka	13x19x1.5
40	500087	3	-"	Screw	Skruv	M6S M12x16 8.8 FZB
41	643132	1	-"	Hose 3132	Slang 3132	
42	643130	1	-"	Hose 3130	Slang 3130	
43	643025	1	-"	Hose 3025	Slang 3025	
44	643024	1	-"	Hose 3024	Slang 3024	
45	643026	1	-"	Hose 3026	Slang 3026	
46	643133	1	-"	Hose 3133	Slang 3133	
47	643029	1	-"	Hose 3029	Slang 3029	
48	643028	1	-"	Hose 3028	Slang 3028	
49	503007	1	-"	Washer	Bricka	10x18x2.0 BRB FZB

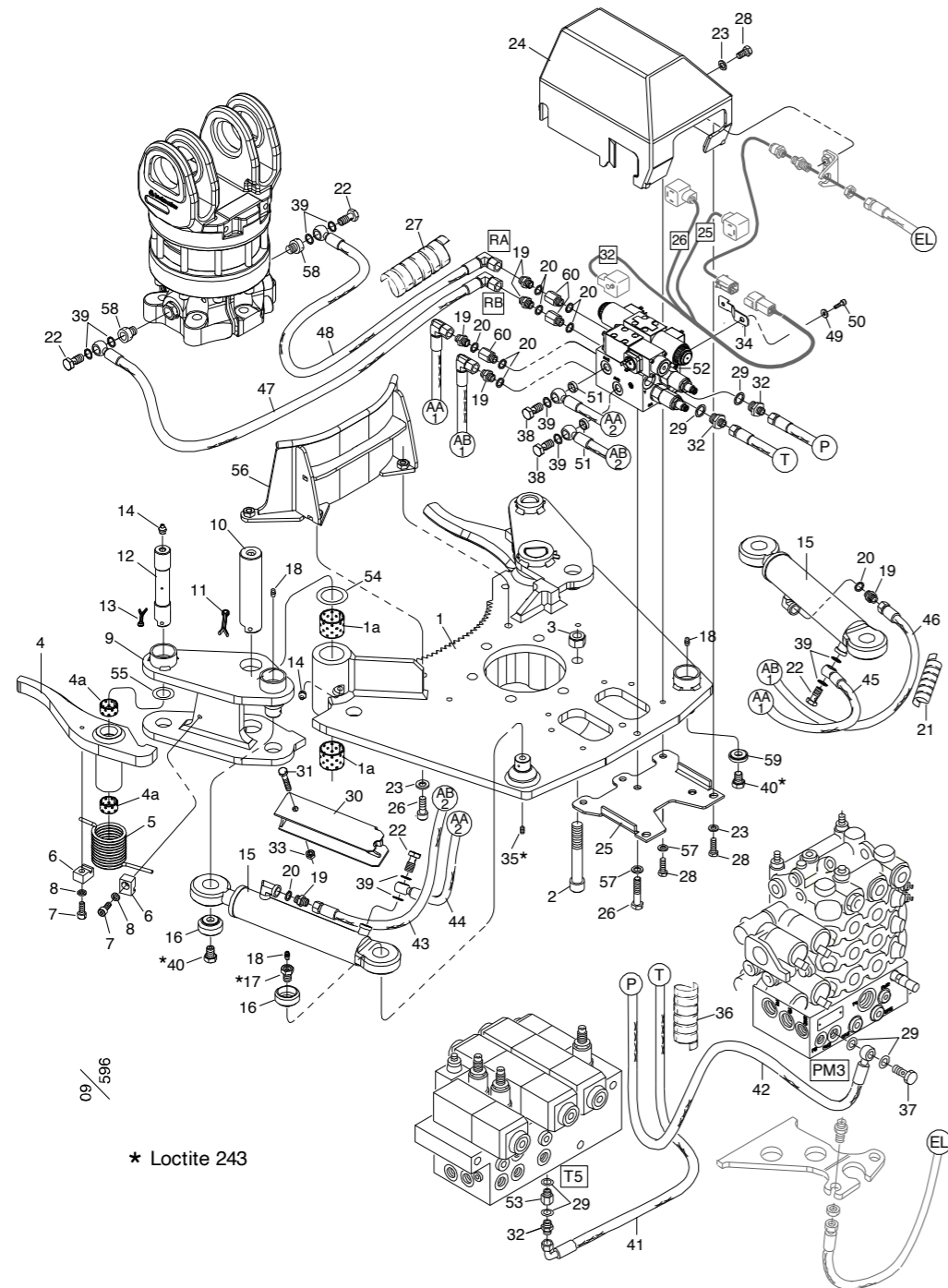


Bild 09/596	ACCUMULATION KIT WITH ROTATOR CONTROL / ACKUMULERINGSARMAR MED ROTATORSTYRNING					Struktur 037103
	Item / Position	Part no/ Art nr	Qty./ Antal	Serial no/ Serienr.	Description	
50	500065	1	150398-	Screw	Skruv	M6S M10x16 8.8 FZB
51	602114	2	-"	Seal ring	Tätningring	1/4"
52	017464	1	-"	Manifold cmpl.	Ventilblock kmp.	
53	602051	1	-"	Coupling	Adapter	R 3/8" – R 3/8" UF – IF
54	507001	2	-"	Shim	Shims	36x45x1.0
55	507057	Erf.	-"	Shim	Shims	26x40x0.5
	507057-1	Erf.	-"	Shim	Shims	26x40x1.0
56	017067	1	-"	Support plate	Stödplåt	
57	503057	10	-"	Washer	Bricka	M10 Nordlock
58	602059	2	-"	Coupling	Adapter	R 1/2" – R 1/4" UF – IF
59	018125	1	-"	Washer	Bricka	Ø 30
60	602055	3	-"	Coupling	Adapter	R 1/4" – R 1/4" UF – IF

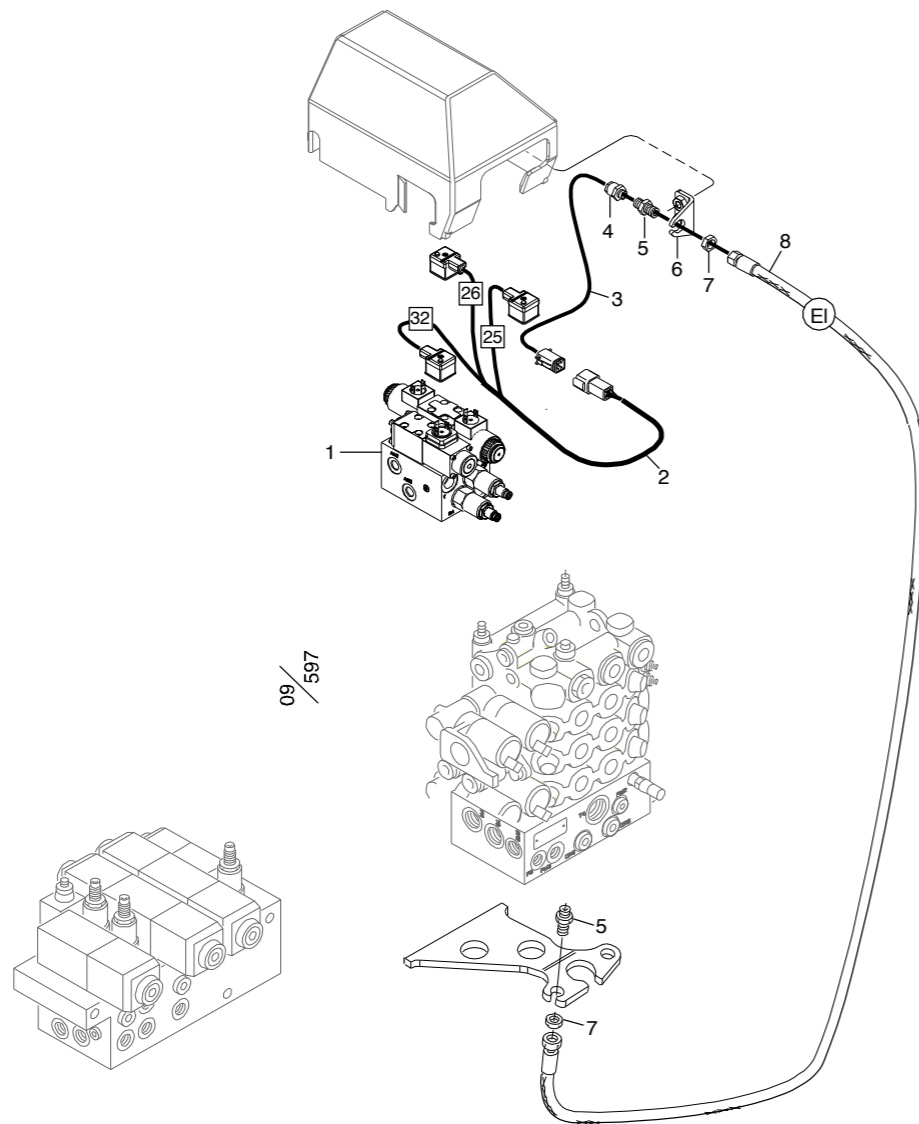


Bild 09/597	ELECTRICAL SYSTEM / ELSYSTEM					Struktur 037103
Item / Position	Part no/ Art nr	Qty./ Antal	Serial no/ Serienr.	Description	Beskrivning	Notes/ Anmärkning
1	017464	1	150398-	Manifold	Ventilblock	
2	670017	1	-"	Cable	Kabel	"25", "26", "32" Log Mate 500 Dasa Forester Dasa4/Cabswin VU
3	670016- 5000	1	-"	Cable	Kabel	"25", "26", "32" Log Mate 500 Dasa Forester Dasa4/Cabswin VU
4	401770	1	-"	Cable sleeve	Kabelförskruvning	PG 9
5	014287	2	-"	Bulk head	Skottgenomgång	R 3/8"
6	016666	1	-"	Cable bracket	Kabelfäste	
7	601249	2	-"	Nut	Mutter	R 3/8"
8	643021	1	-"	Hose 3021	Slang 3021	

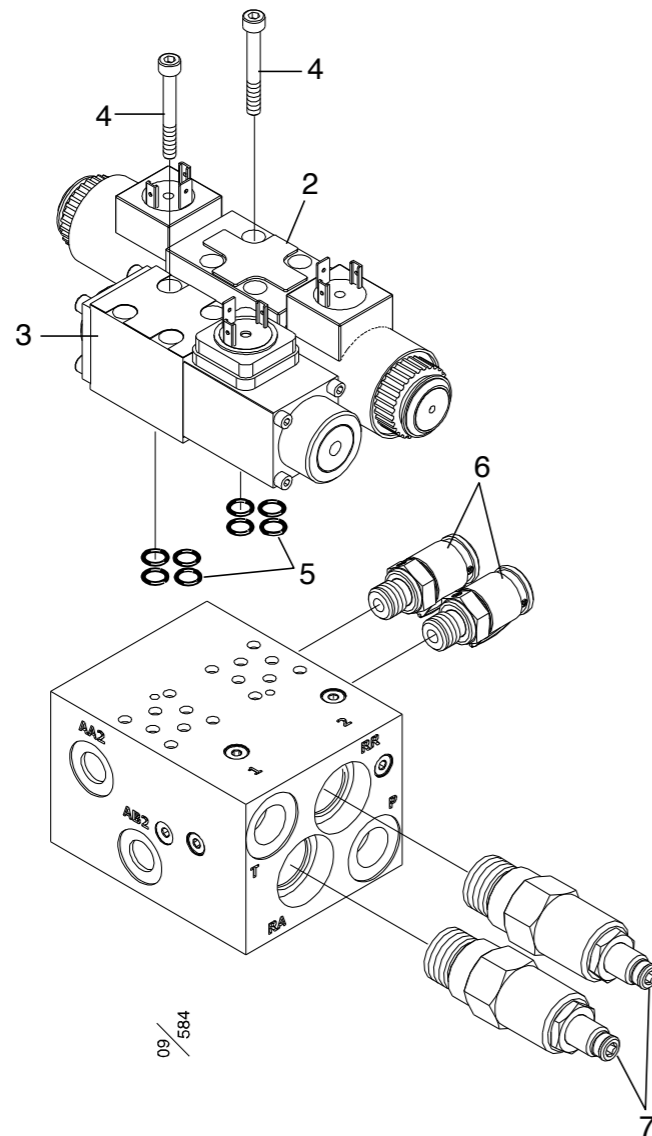


Bild 09/584	MANIFOLD / VENTILBLOCK					Struktur 017464
Item / Position	Part no/ Art nr	Qty./ Antal	Serial no/ Serienr.	Description	Beskrivning	Notes/ Anmärkning
2	612031	1	150398-	Valve	Riktningsventil	24V NG4
3 ¹	011271	1	-"	Valve	Riktningsventil	24V NG4
4	501032	8	-"	Screw	Skruv	MC6S M5x35 12.9
5	540036 ¹	8	-"	O-ring	O-ring	7.66x1.78
6	601261	2	-"	Test point	Manometeruttag	1/4"
7	619016	2	-"	Pressure reducer	Tryckred. ventil	

¹Included in Valve / ¹Ingår i Riktningsventil

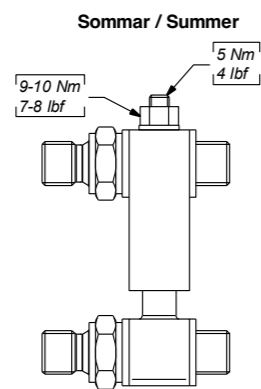
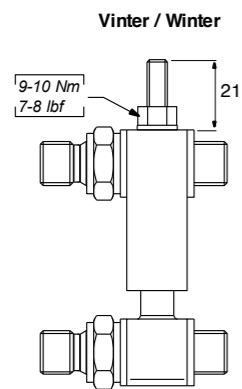
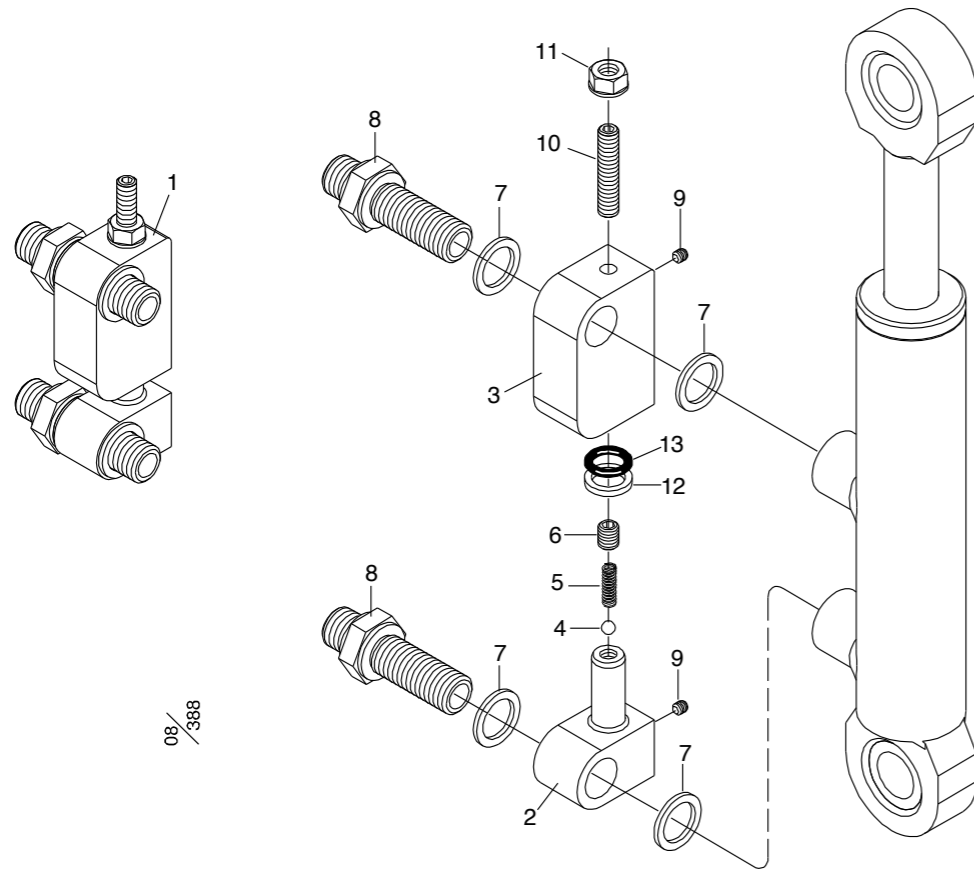


Bild 08/388	BYPASS VALVE / BYPASS – VENTIL					Struktur 035141
Item / Position	Part no/ Art nr	Qty./ Antal	Serial no/ Serienr.	Description	Beskrivning	Notes/ Anmärkning
1 ¹	031070	1	150398-	Bypass valve cmpl.	Bypass-ventil kmpl.	
2	017342 ¹	1	- " -	Nipple	Nippel	
3	017343 ¹	1	- " -	Seal retainer	Tätningshållare	
4	511003 ¹	1	- " -	Steel ball	Stålkula	RB-4
5	526014 ¹	1	- " -	Spring	Fjäder	
6	013734 ¹	1	- " -	Restrictor	Skruv	Ø 0.7 mm
7	601101 ¹	4	- " -	Seal ring	Tredo	1/4"
8	013691 ¹	2	- " -	Bulkhead	Skottgenomgång	R 1/4"
9	519059 ¹	2	- " -	Expander	Expander	Ø 0.3 mm
10	513046 ¹	1	- " -	Screw	Skruv	P6SS M6x30
11	519062 ¹	1	- " -	Nut	Mutter	M6
12	546005	1	- " -	Support ring	Tätningring	10-14
13	540066	1	- " -	O-ring	O-ring	9.3x2.4

¹Included in Bypass valve cmpl. / ¹Ingår i Bypass-ventil kmpl.

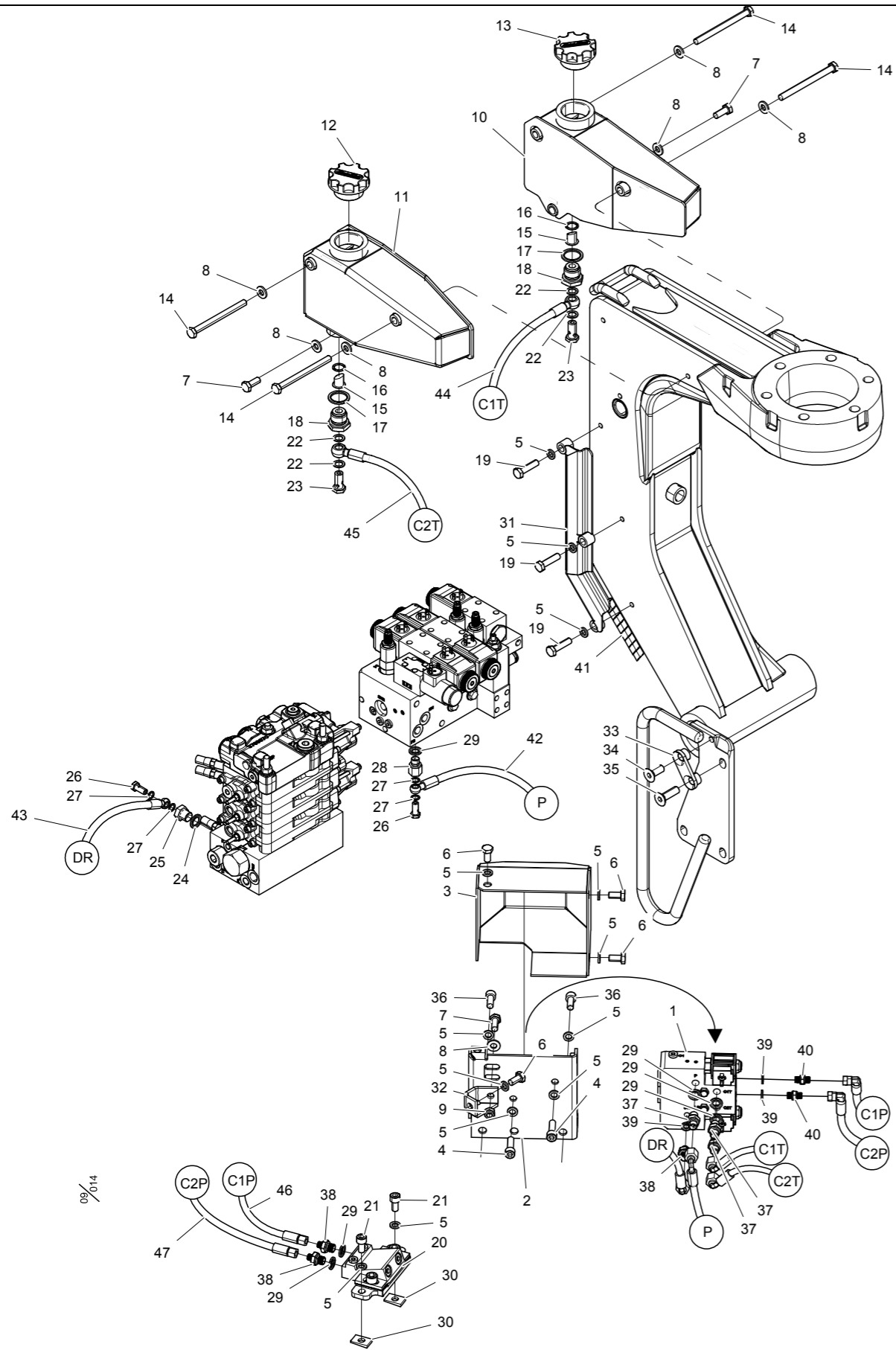


Bild 09/014	COLOR MARKING EQUIPMENT / FÄRGMÄRKNINGSUTRUSTNING					Struktur 037034
Item / Position	Part no/ Art nr	Qty./ Antal	Serial no/ Serienr.	Description	Beskrivning	Notes/ Anmärkning
1	018332	1	150398-	Color pump	Färgpump	
2	018335	1	- " -	Chassi	Chassi	
3	017734	1	- " -	Cover	Lock	
4	501091	2	- " -	Screw	Skruv	MC6S M10x35 12.9
5	503057	13	- " -	Washer	Bricka	M10 Nordlock
6	500066	4	- " -	Screw	Skruv	M6S M10x20 8.8 FZB
7	500068	3	- " -	Screw	Skruv	M6S M10x25 8.8 FZB
8	503075	7	- " -	Washer	Bricka	M10 Nordlock SP
9	502055	1	- " -	Nut	Mutter	LM6M M10
10	015748	1	- " -	Color tank	Färgtank	Left / Vänster
11	015749	1	- " -	Color tank	Färgtank	Right / Höger
12	017327	1	- " -	Filling cap cmpl.	Tanklock kmpl.	Blue / Blå
13	017326	1	- " -	Filling cap cmpl.	Tanklock kmpl.	Red / Röd
14	500083	4	- " -	Screw	Skruv	M6S M10x120 8.8 FZB
15	620302	2	- " -	Filter	Sil	
16	543048	2	- " -	O-ring	O-ring	16.3x2.4 Viton
17	601104	2	- " -	Seal ring	Tredo	3/4"
18	015941	2	- " -	Coupling	Adapter	G 3/4" UF – G 1/4" IF
19	500071	3	- " -	Screw	Skruv	M6S M10x40 8.8 FZB
20	609074	1	- " -	Color marking manifold cmpl.	Färgblock kmpl.	
21	501087	2	- " -	Screw	Skruv	MC6S M10x20 12.9
22	601200	4	- " -	Cu-washer	Cu-bricka	13x19x1.5
23	601704	2	- " -	Banjo bolt	Banjobult	G 1/4"
24	601102	1	- " -	Seal ring	Tredo	G 3/8"

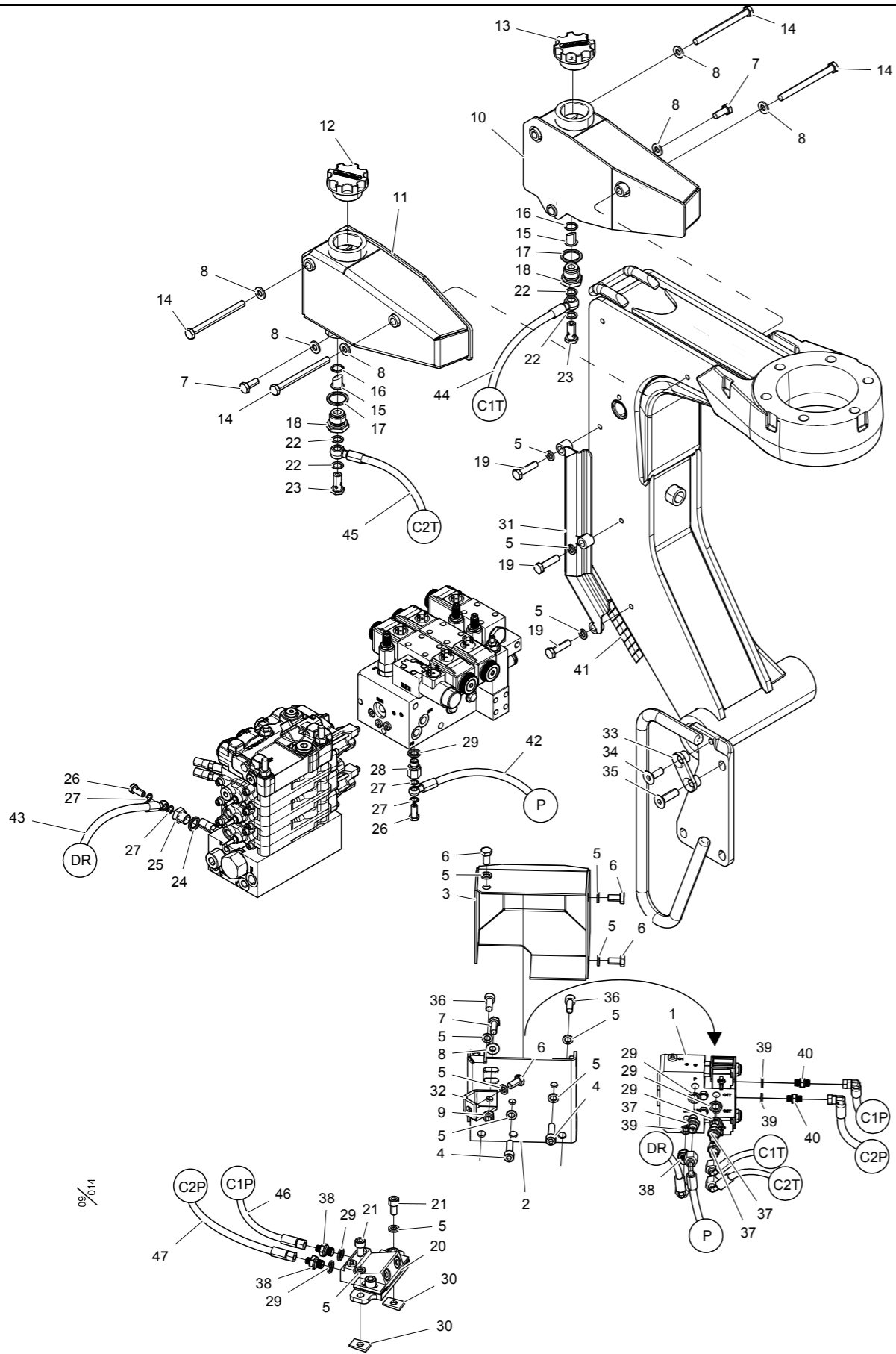
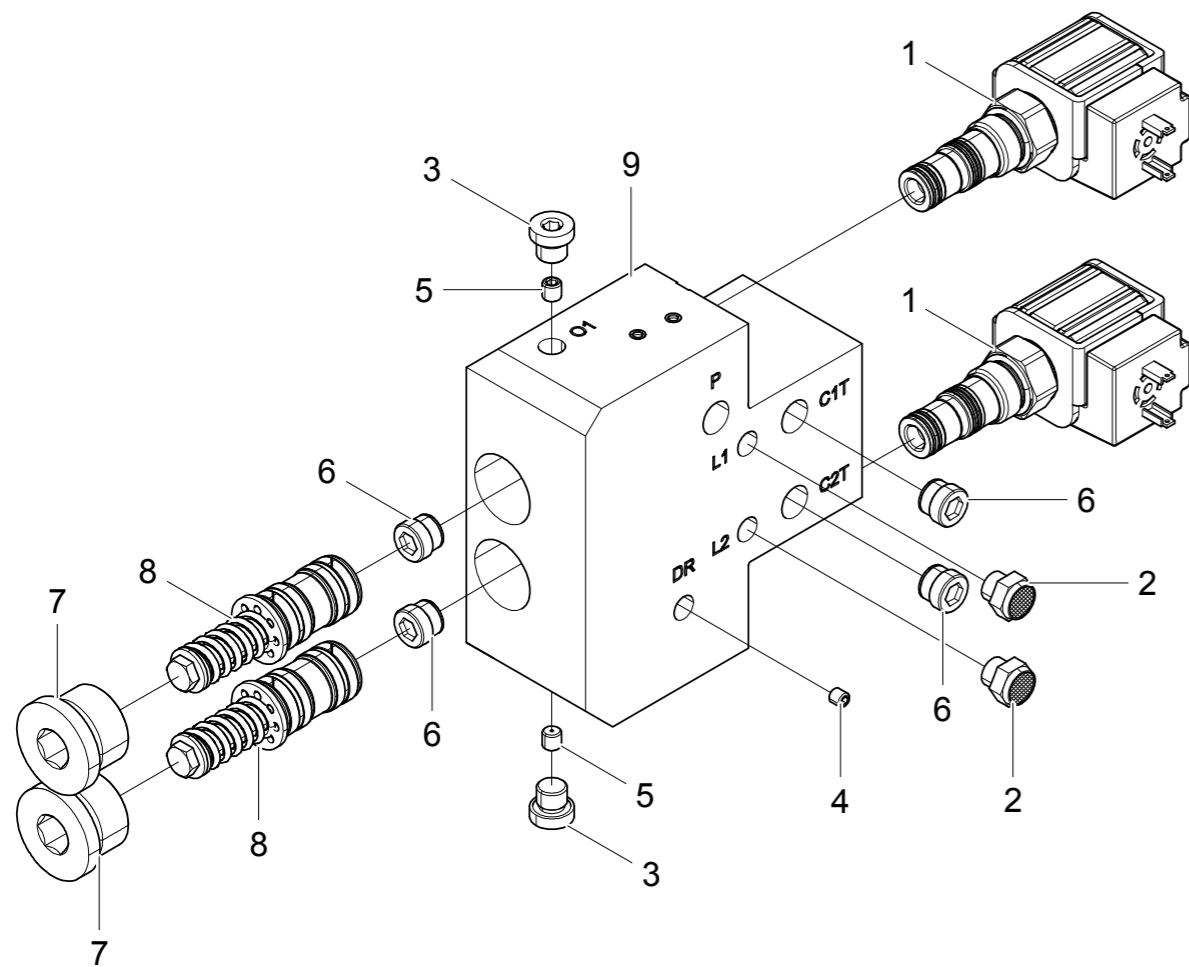
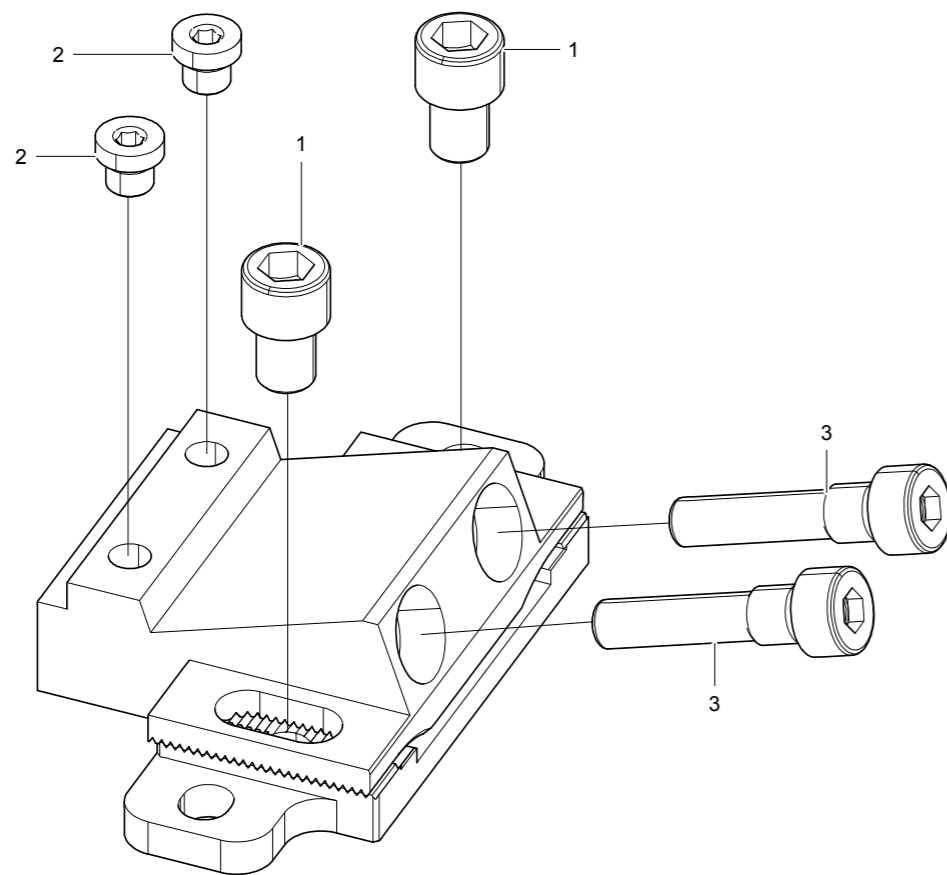


Bild 09/014	COLOR MARKING EQUIPMENT / FÄRGMÄRKNINGSUTRUSTNING					Struktur 037034
Item / Position	Part no/ Art nr	Qty./ Antal	Serial no/ Serienr.	Description	Beskrivning	Notes/ Anmärkning
25	602074	1	150398-	Coupling	Adapter	G 3/8" – G 1/8"
26	601701	2	- " -	Banjo bolt	Banjobult	G 1/8"
27	601203	4	- " -	Cu-washer	Cu-bricka	10x14x1.0
28	602086	1	- " -	Coupling	Adapter	1/4" – 1/8" UF – IF
29	601101	6	- " -	Seal ring	Tredo	G 1/4"
30	016295	2	- " -	Spacer	Kilbricka	If required / Vid behov
31	014485	1	- " -	Cover	Slangskydd	
32	012988	1	- " -	Elbow	Vinkel	
33	014482	1	- " -	Hose clamp	Slangklamma	
34	504066	1	- " -	Screw	Skruv	MF6S M12x30 10.9
35	504068	1	- " -	Screw	Skruv	MF6S M12x40 10.9
36	501089	2	- " -	Screw	Skruv	MC6S M12.40 10.9
37	601028	3	- " -	Coupling	Adapter	R 1/4" UF – R 1/4" UF
38	601026	3	- " -	Coupling	Adapter	R 1/8" UF – R 1/4" UF
39	601100	3	- " -	Seal ring	Tredo	G 1/8"
40	601025	2	- " -	Coupling	Adapter	R 1/8" UF – R 1/8" UF
41	615055	1	- " -	Hose cover	Slangskydd	1.2 m
42	643141	1	- " -	Hose 3141	Slang 3141	
43	643142	1	- " -	Hose 3142	Slang 3142	
44	643143	1	- " -	Hose 3143	Slang 3143	
45	643144	1	- " -	Hose 3144	Slang 3144	
46	643145	1	- " -	Hose 3145	Slang 3145	
47	643146	1	- " -	Hose 3146	Slang 3146	



09/011

Bild 09/011	COLOR MARKING PUMP / FÄRGMÄRKNINGSPUMP					Struktur 018332
Item / Position	Part no/ Art nr	Qty./ Antal	Serial no/ Serienr.	Description	Beskrivning	Notes/ Anmärkning
1	612097	2	150398-	Valve	Riktningssventil	
2	602317	2	-"	Filter plug	Filterplugg	G 1/8
3	601000	2	-"	Hex plug	Insexplugg	1/8" R
4	613031	1	-"	Orifice	Strypskruv	M5 – 1.0 mm
5	613014	2	-"	Orifice	Strypskruv	M6 – 1.0 mm
6	617024	4	-"	Check valve	Backventilinsats	
7	601004	2	-"	Hex plug	Insexplugg	3/4" R
8	018331	2	-"	Piston	Kolv	
9	018327	1	-"	Pump housing	Pumphus	



09/013

Bild 09/013	COLOR MARKING MANIFOLD / FÄRGBLOCK					Struktur 609074
Item / Position	Part no/ Art nr	Qty./ Antal	Serial no/ Serienr.	Description	Beskrivning	Notes/ Anmärkning
1	501130	2	150398-	Screw	Skruv	MC6S M12x16 12.9
2	601000	2	- " -	Hex plug	Insexplugg	1/8" R
3	609076	2	- " -	Color marking	Färgmunstycke	

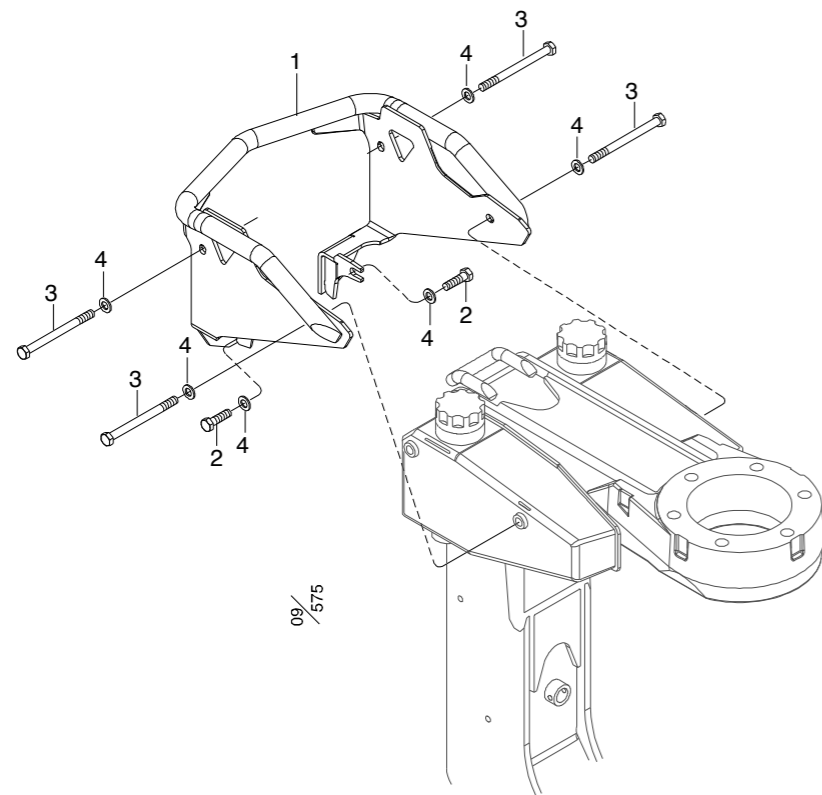


Bild 09/575	PROTECTION BAR COLORTANKS / SKYDDSBÅGE FÄRG TANKAR					Struktur 037038
Item / Position	Part no/ Art nr	Qty./ Antal	Serial no/ Serienr.	Description	Beskrivning	Notes/ Anmärkning
1	017740	1	150398-	Protection bar	Skyddsbåge	
2	500069	2	- " -	Screw	Skruv	M6S M10x30 8.8 FZB
3	500083	4	- " -	Screw	Skruv	M6S M10x120 8.8
4	503075	6	- " -	Washer	Bricka	M10 Nordlock Wide / Stor

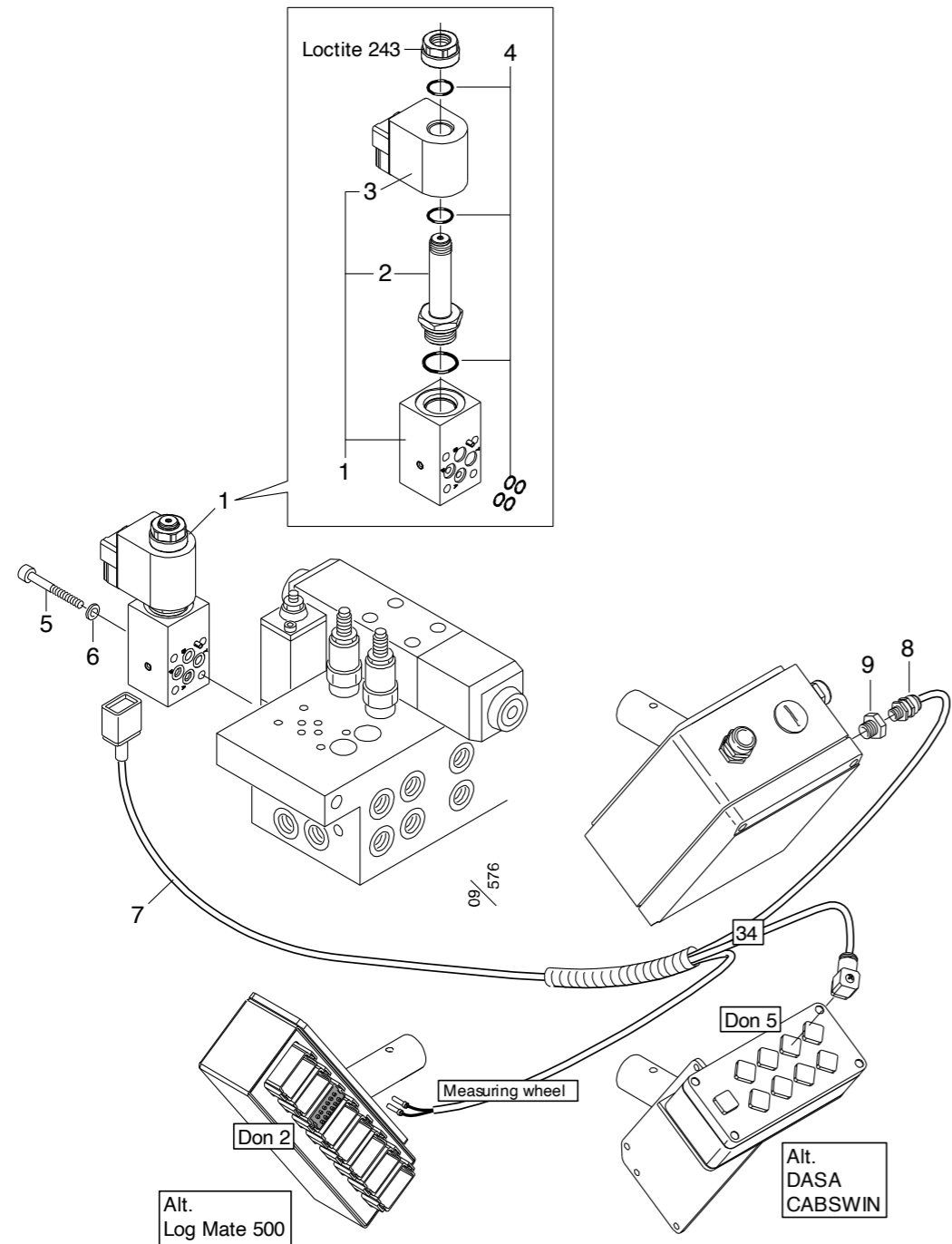


Bild 09/576	ELECTRICAL CONTROLLED MEASURING WHEEL / ELSTYRT MÄTHJUL					Struktur 045052 045053 045054
	Item / Position	Part no/ Art nr	Qty./ Antal	Serial no/ Serienr.	Description	
1 ¹	612090	1	150398-	Manifold cmpl.	Hydraulblock kompl.	
2	612091 ¹	1	-"	Valve	Patronventil	
3	612092 ¹	1	-"	Solenoid	Magnetspole	24V
4	612095 ¹	1	-"	Seal kit	P-sats	
5	501038	4	-"	Screw	Skruv	MC6S M5x65 12.9
6	503066	4	-"	Washer	Bricka	M5 Nordlock
7	671311	1	-"	Cable	Kabel	"34" Log Mate 500
	671309	1	-"	Cable	Kabel	"34" Dasa4/Cabswin
	671312	1	-"	Cable	Kabel	"34" Dasa Forester
2	671308	1	-"	Cable	Kabel	"34" VU
8	401770 ²	1	-"	Cable sleeve	Kabelförskruv.	PG 9
9	401769 ²	1	-"	Reductor	Förminskning	PG 16 – PG 9
¹ Included in Manifold cmpl./ ¹ Ingår i Hydraulblock kompl. ² Only for VU / ² Endast för VU.						

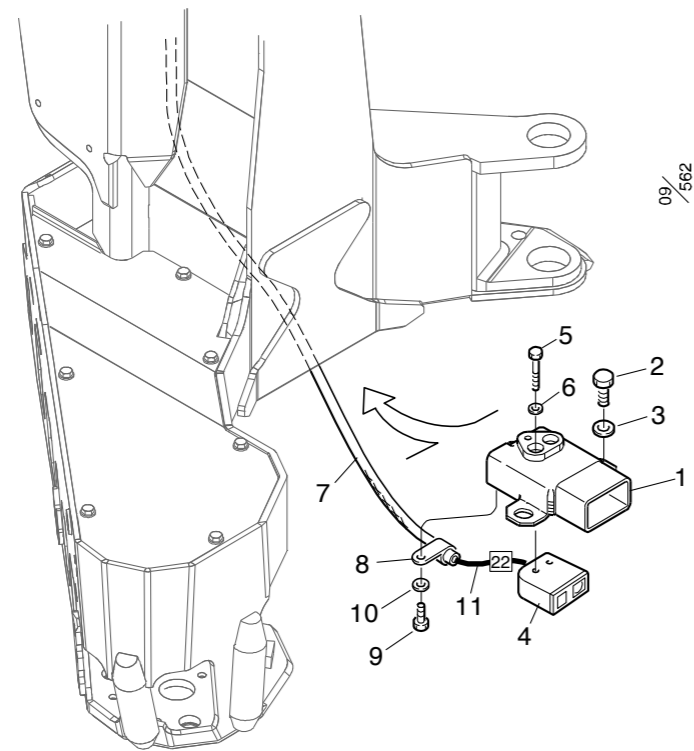


Bild 09/562	FIND END / FIND END					Struktur 033583
Item / Position	Part no/ Art nr	Qty./ Antal	Serial no/ Serienr.	Description	Beskrivning	Notes/ Anmärkning
1	013927	1	150398-	Bracket	Fäste	
2	500065	3	- " -	Screw	Skruv	M6S M10x16 8.8 FZB
3	503075	3	- " -	Washer	Bricka	M10 Nordlock Wide / Stor
4	401860	1	- " -	Photocell	Fotocell	
5	500005	2	- " -	Screw	Skruv	M6S M4x20 8.8 FZB
6	503067	2	- " -	Washer	Bricka	M4 Nordlock
7	615071	1	- " -	Hose	Slang	L=1.2 m
8	622060	1	- " -	Clamp	Gummiklamma	Ø 13 mm
9	500022	1	- " -	Screw	Skruv	M6S M6x14 8.8 FZB
10	503065	1	- " -	Washer	Bricka	M6 Nordlock
11		1	- " -	Cable	Kabel	"22"

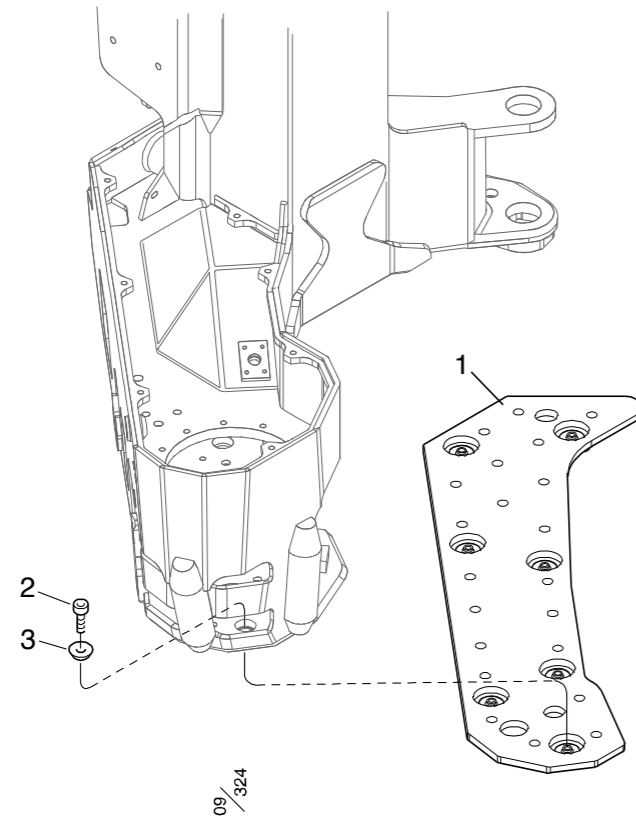
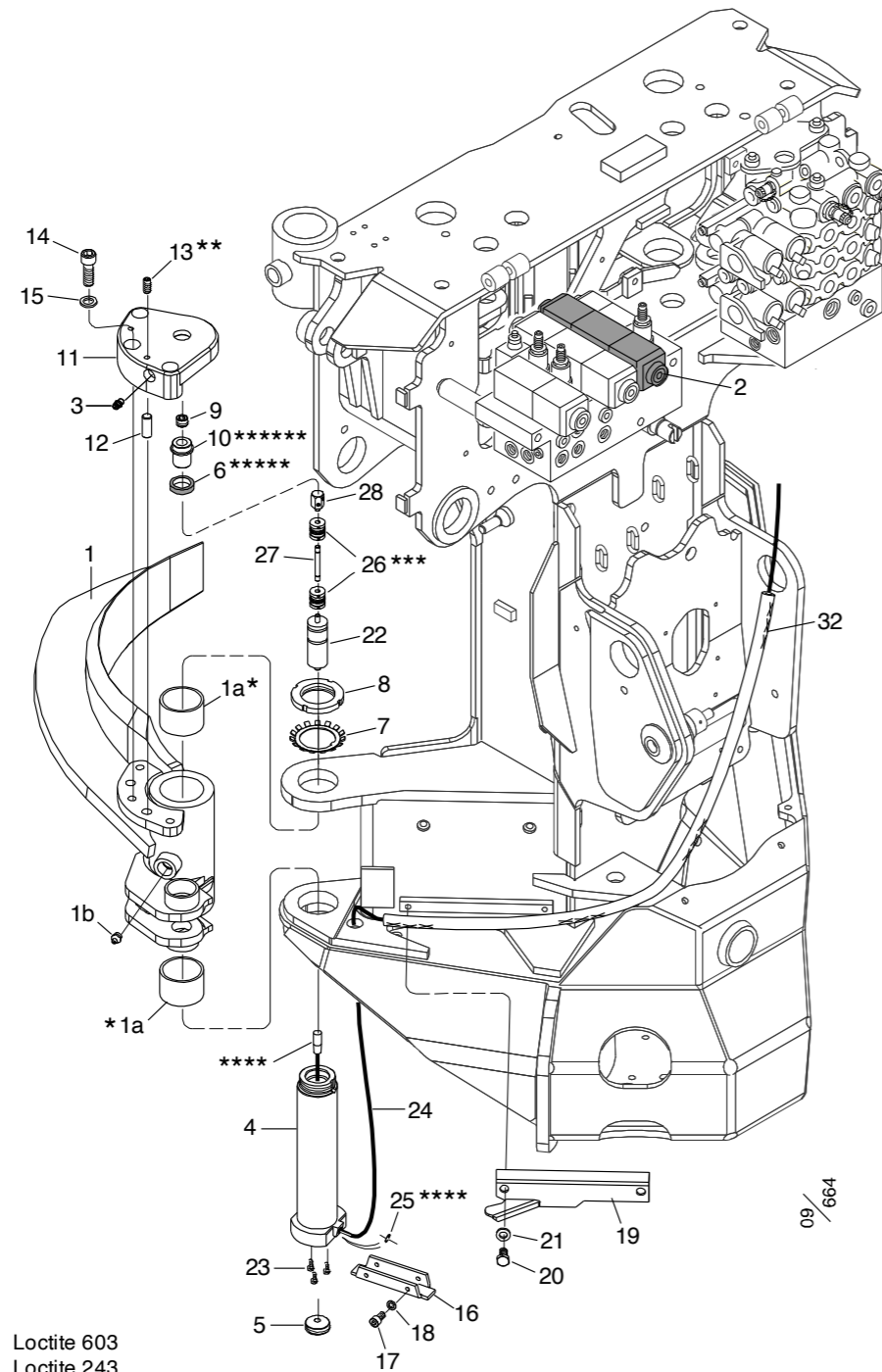


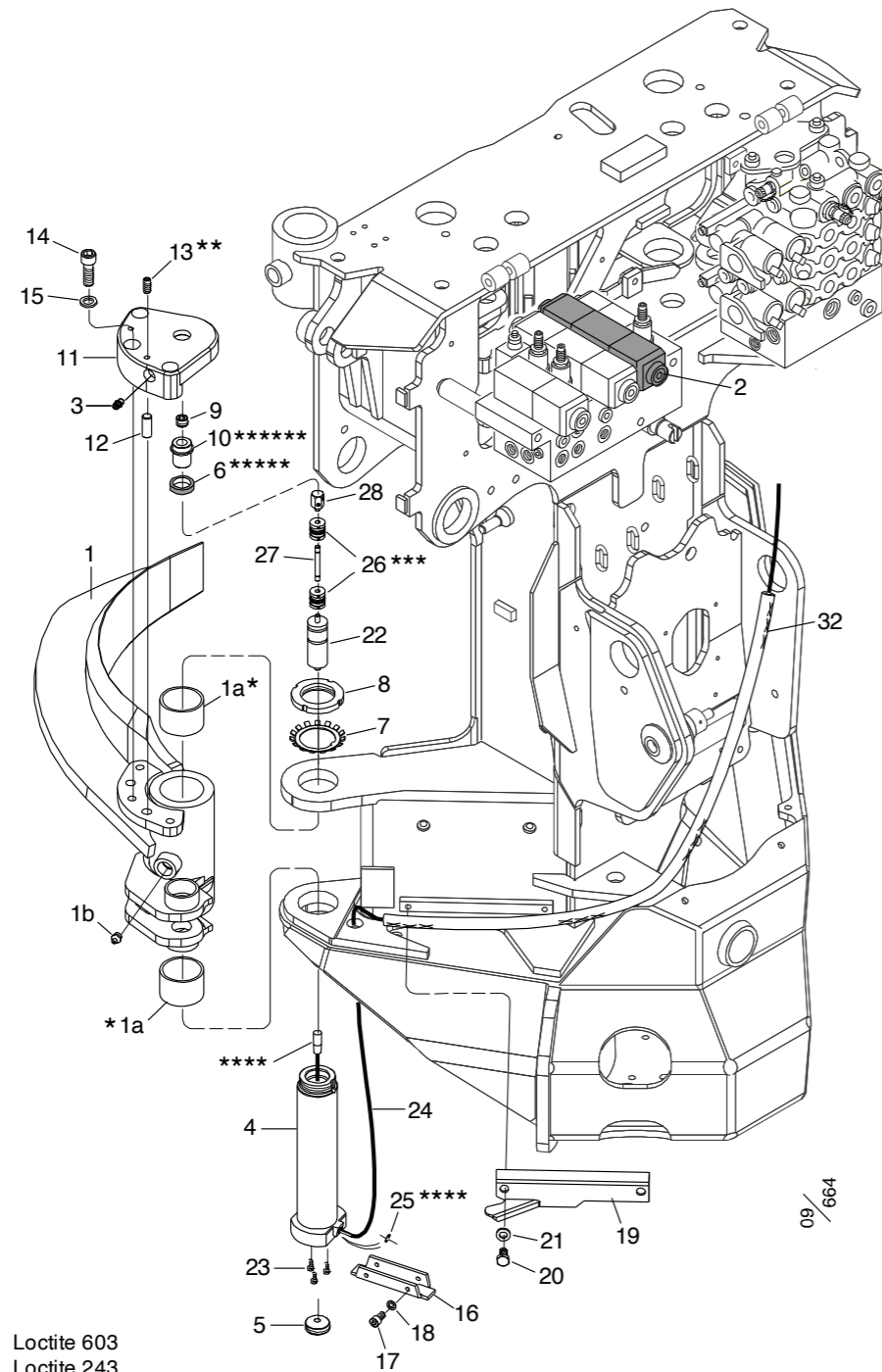
Bild 09/324	FIXED PROTECTION PLATE / FAST SKYDDSPLÅT					Struktur 033517
Item / Position	Part no/ Art nr	Qty./ Antal	Serial no/ Serienr.	Description	Beskrivning	Notes/ Anmärkning
1	016658	1	150398-	Protection plate	Skyddsplåt	
2	501087	7	- " -	Screw	Skruv	MC6S M10x20 12.9
3	018057	7	- " -	Washer	Bricka	M10 Spherical / Sfärisk



- * Loctite 603
- ** Loctite 243
- *** Flexkoppling monteras vid markering ~~axel~~.
- **** Tätas i kontakt och kabelgenörfing med DS4 Electrical Compound.
- ***** Glidytta på tätningssring sörjs med SKF LGLT 2/0.2 innan montering.
- ***** Loctite 270

Bild 09/664	FOURPOINT MEASURING WITH ENCODER / FYRPOINTSMÄTNING MED PULSGIVARE					Struktur 035150 035150-500 035151
	Item / Position	Part no/ Art nr	Qty./ Antal	Serial no/ Serienr.	Description	
1 ¹	035112	1	150398-	Knife cmpl.	Kniv kmpl.	
	016861 ¹	1	- " -	Knife	Kniv	
1a	512024 ¹	2	- " -	Bushing	Bussning	50x40
1b	625000 ¹	1	- " -	Grease nipple	Smörjnippel	KR 1/8" R
2	010284	1	- " -	Valve	Riktningventil	24 V
3	625004	1	- " -	Grease nipple	Smörjnippel	M6
4	016898	1	- " -	Pin	Axel	Ø 50 L=216 mm
5	016913	1	- " -	Plug	Plugg	M30x2
6	524018	1	- " -	Seal ring	Radialtätning	AS 22x30x7 NBR
7	518301	1	- " -	Locking	Låsbricka	MB9
8	518300	1	- " -	Nut	Mutter	KM M45x1.5
9	602105	1	- " -	Plug	Plugg	M14x1.5
10	016903	1	- " -	Hex sleeve	Sexkanthylsa	
11	016901	1	- " -	Arm	Arm	
12	515011	2	- " -	Cyl. pin	Cyl. pinne	12x30
13	513025	2	- " -	Screw	Skruv	SK6SS 8x20
14	501111	3	- " -	Screw	Skruv	MC6S M12x40 12.9
15	503060	3	- " -	Washer	Bricka	M12 Nordlock
16	016914	1	- " -	Cable protection	Kabelskydd	
17	501043	4	- " -	Screw	Skruv	MC6S M6x12 12.9
18	503065	4	- " -	Washer	Bricka	M6 Nordlock
19	016916	1	- " -	Cable protection	Kabelskydd	
20	500041	2	- " -	Screw	Skruv	M6S M8x14 8.8 FZB
21	503074	2	- " -	Washer	Bricka	M8 Nordlock
22	401219	1	- " -	Encoder	Pulsgivare	500 ppr
23	501002	3	- " -	Screw	Skruv	MC6S M3x8 12.9

¹Included in Knife cmpl./¹Ingår i Kniv kmpl.



- * Loctite 603
- ** Loctite 243
- *** Flexkoppling monteras vid markering ϕ axel.
- **** Tätas i kontakt och kabelgenörfing med DS4 Electrical Compound.
- ***** Glidya på tätningssring förs med SKF LGLT 2/0.2 innan montering.
- ***** Loctite 270

Bild 09/664	FOURPOINT MEASURING WITH ENCODER / FYRPOINTSMÄTNING MED PULSGIVARE					Struktur 035150 035150-500 035151
	Item / Position	Part no/ Art nr	Qty./ Antal	Serial no/ Serienr.	Description	
24	671319	1	150398-	Cable	Kabel	"36" Log Mate 500
	671318	1		Cable	Kabel	"36" Dasa Forester
	671315	1	- " -	Cable	Kabel	"36" Dasa4 / Cabswin
	401230	1	- " -	Cable	Kabel	"36" VU
25	543020	1	- " -	O-ring	O-ring	4.0x3.0 NBR 70
26	401167	2	- " -	Flexible joint	Flexkoppling	6/6
27	016904-51	1	- " -	Pin cml.	Axel kml.	ϕ 6 L=51 mm
28	016815	1	- " -	Companion cml.	Medbringare cml.	
29	016918	1	- " -	Hose cover	Slangskydd	
30	500066	2	- " -	Screw	Skruv	M6S M10x20 8.8 FZB
31	503075	2	- " -	Washer	Bricka	M10 Nordlock Wide / Stor
32	615021	1	- " -	Hose cover	Slangskydd	800 mm

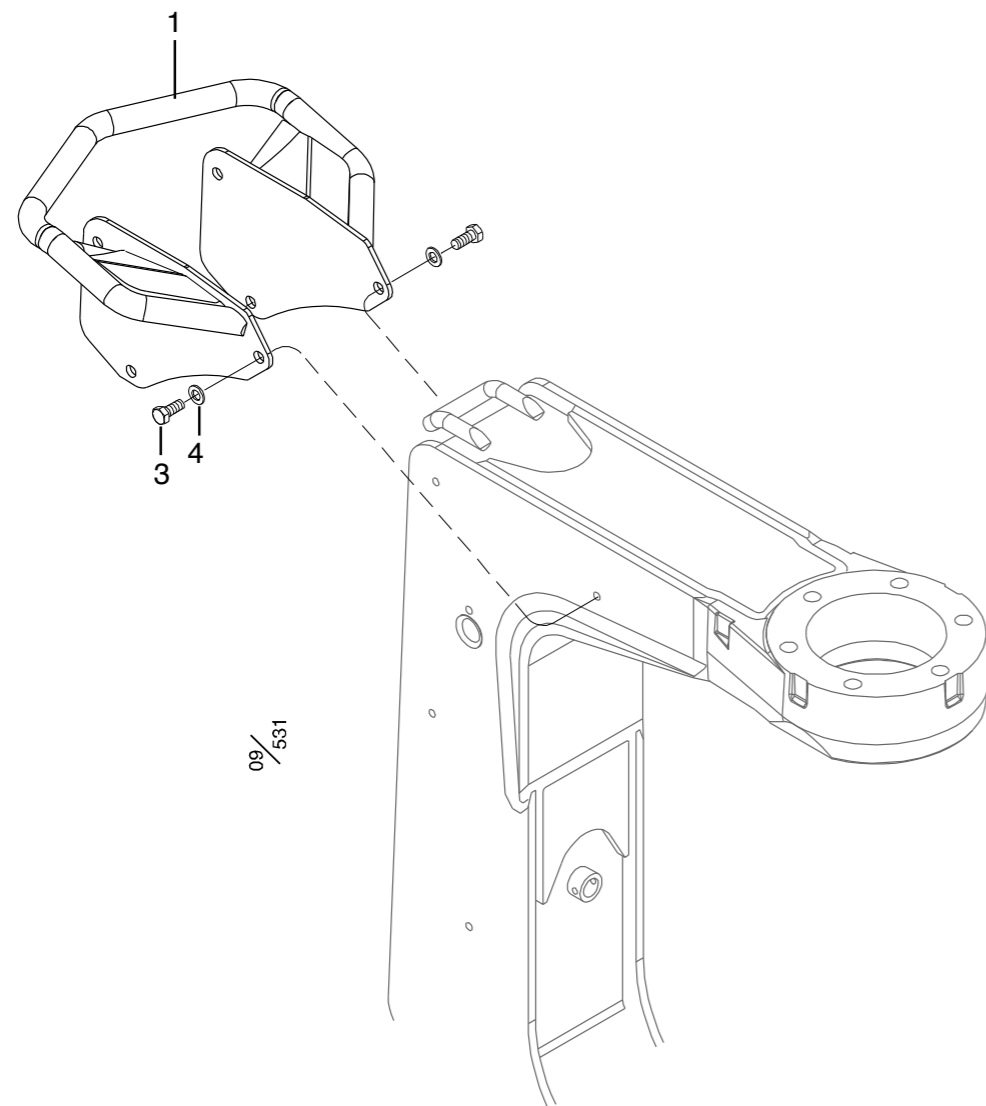


Bild 09/531	HOSE PROTECTION / SLANGSKYDD					Struktur 037037
Item / Position	Part no/ Art nr	Qty./ Antal	Serial no/ Serienr.	Description	Beskrivning	Notes/ Anmärkning
1	017753	1	150398-	Protection bar	Skyddsbåge	
3	500066	6	- " -	Screw	Skruv	M6S M10x20 8.8 FZB
4	503075	6	- " -	Washer	Bricka	M10 Nordlock Wide / Stor

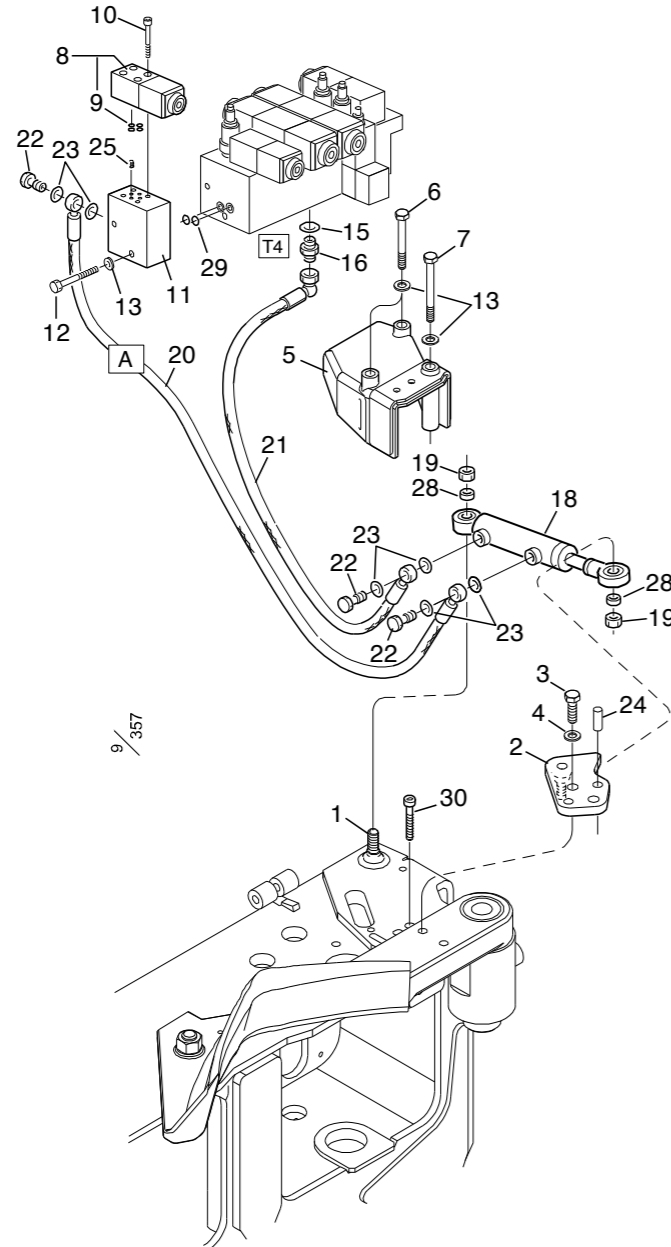


Bild 09/357	HYDRAULIC UPPER KNIFE / HYDRAULISK ÖVRE KNIV					Struktur 033538
Item / Position	Part no/ Art nr	Qty./ Antal	Serial no/ Serienr.	Description	Beskrivning	Notes/ Anmärkning
1	010846 ¹	1	150398-	Pin	Axeltapp	L=48 mm
2 ¹	014394	1	- " -	Bracket	Knivfäste	
3	500090	2	- " -	Screw	Skruv	M6S M12x25 8.8 FZB
4	503060	2	- " -	Washer	Bricka	M12 Nordlock
5	016231	1	- " -	Cylinder cover	Cylinderskydd	
6	500079	1	- " -	Screw	Skruv	M6S M10x80 8.8 FZB
7	500081	2	- " -	Screw	Skruv	M6S M10x100 8.8 FZB
8 ²	612057	1	- " -	Valve	Riktningventil	24 V
9	540037 ²	4	- " -	O-ring	O-ring	7.65x1.68
10	501033	4	- " -	Screw	Skruv	MC6S M5x40 12.9
11 ³	013865	1	- " -	Manifold	Modulblock	
12	500074	2	- " -	Screw	Skruv	M6S M10x55 8.8 FZB
13	503057	5	- " -	Washer	Bricka	M10 Nordlock
15	601101	1	- " -	Seal ring	Tredo	1/4"
16	602026	1	- " -	Coupling	Adapter	R 1/2" UF – IF 90
18	011106	1	- " -	Hydraulic cylinder	Hydraulcylinder	Ø 25/16 – 30
19	502056	2	- " -	Nut	Mutter	M12 Locking Low / Låg
20	643111	1	- " -	Hose 3111	Slang 3111	
21	643112	1	- " -	Hose 3112	Slang 3112	
22	601060	3	- " -	Banjo bolt	Banjobult	R 1/4"
23	601200	6	- " -	Cu-washer	Cu-bricka	13x19x1.5
24	515011	2	- " -	Cylinder pin	Cylinderpinne	12x30
25	613031	1	- " -	Orifice	Strypskruv	M5 – 1.0 mm
28	010170	2	- " -	Spacer	Distans	
29	619057 ³	2	- " -	O-ring	O-ring	12.42x1.78
30	501051	4	- " -	Screw	Skruv	MC6S M6x40 12.9

¹Included in Bracket./¹Ingår i Knivfäste.
²Included in Valve./²Ingår i Riktningventil.
³Included in Manifold cmpl./³Ingår i Modulblock kmpl.

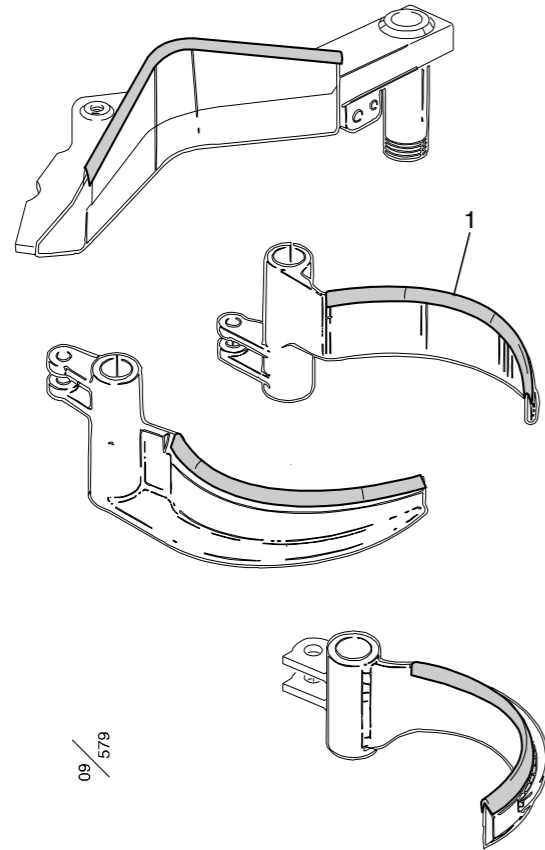


Bild 09/579	KNIFE EDGE PROTECTION / KNIVSKYDD					
Item / Position	Part no/ Art nr	Qty./ Antal	Serial no/ Serienr.	Description	Beskrivning	Notes/ Anmärkning
1	519010	1	150398-	Cover	Skyddslist	L= 5 m

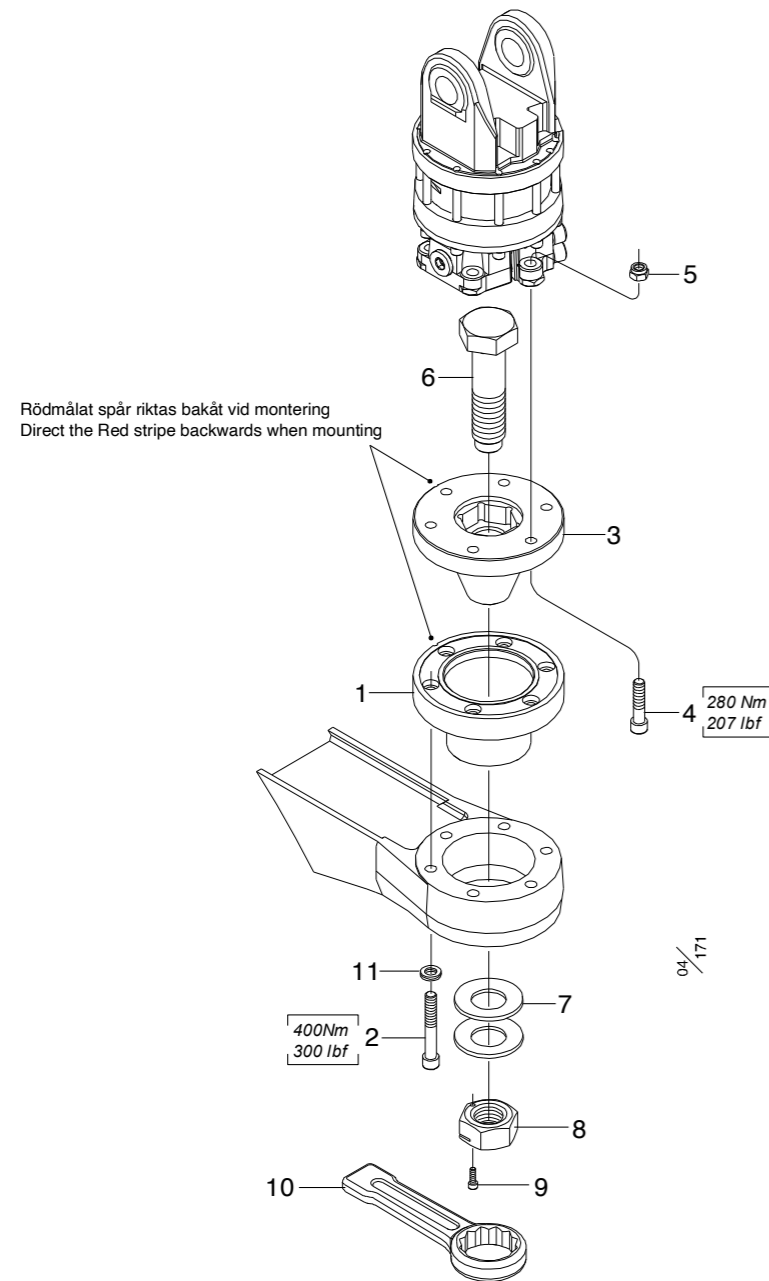
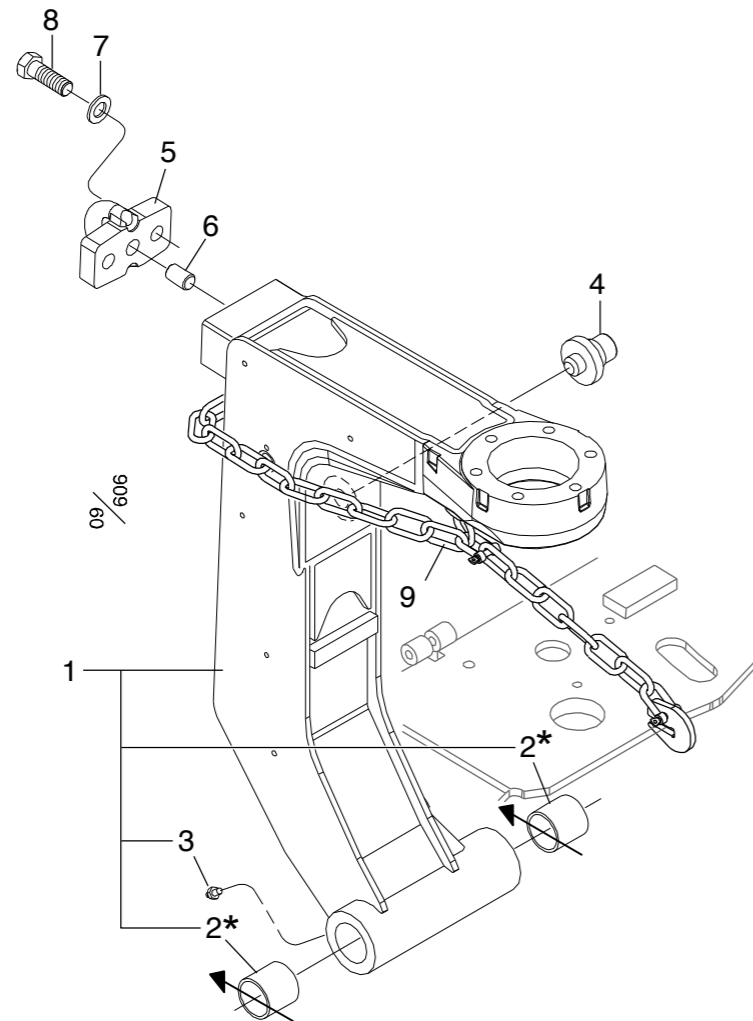


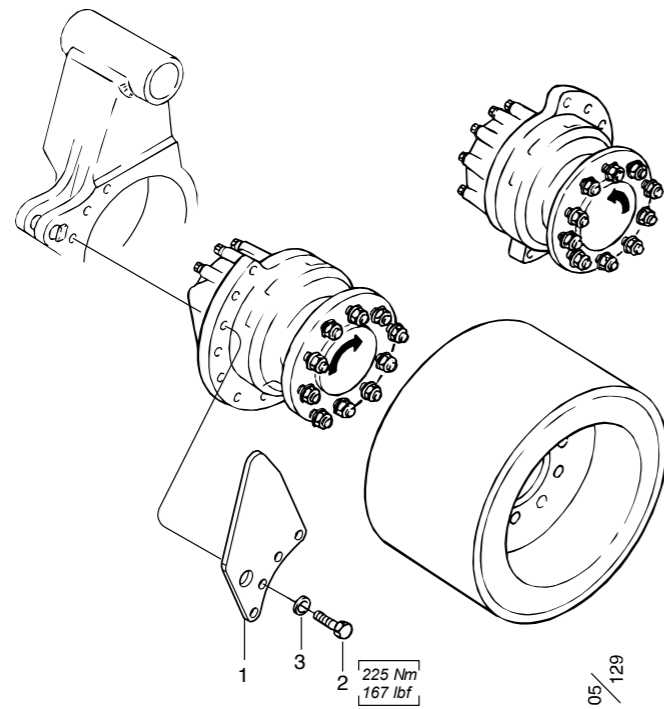
Bild 04/171	REAL EASY / REAL EASY					Struktur 014995
Item / Position	Part no/ Art nr	Qty./ Antal	Serial no/ Serienr.	Description	Beskrivning	Notes/ Anmärkning
1	014832	1	150398-	Quick coupling	Snabbfäste	
2	501142	6	- " -	Screw	Skruv	MC6S M16x110 12.9
	505062	6	- " -	Screw	Skruv	MC6S M16x200 12.9 If acc-arms / Om ack-armar
3	014833	1	- " -	Quick coupling	Snabbfäste	
4	501138	6	- " -	Screw	Skruv	MC6S M16x70 12.9 For / För AV12S
	501140	6	- " -	Screw	Skruv	MC6S M16x90 12.9 For / För H152D
5	502705	6	- " -	Nut	Mutter	M16 FZB Locking KL 10
6	014834	1	- " -	Screw	Skruv	M48
7	503305	2	- " -	Washer	Fjäder	TF 51x100x6
8	014994	1	- " -	Nut	Mutter	Locking
9	501070	1	- " -	Screw	Skruv	MC6S M8x25 12.9
10	522210	1	- " -	Hammer wrench	Slagringsnyckel	75 mm
11	503063	6	- " -	Washer	Bricka	M16 Nordlock



* Loctite 603

Bild 09/606	REINFORCED FELLING LINK / FÖRSTÄRKT FÄLLÄNK					Struktur 035153
Item / Position	Part no/ Art nr	Qty./ Antal	Serial no/ Serienr.	Description	Beskrivning	Notes/ Anmärkning
1 ¹	035024	1	150398-	Felling link cmpl	Fällänk kmpl	
2	512024 ¹	2	- " -	Bushing	Bussning	50x40
3	625000 ¹	1	- " -	Grease nipple	Smörjnippel	KR 1/8" R
4	012409 ¹	1	- " -	Cylinder pin	Cylindertapp	
5	016227	1	- " -	Chain holder	Kedjehållare	
6	515030	1	- " -	Pin	Axel	25x45
7	503072	2	- " -	Washer	Bricka	M24 Nordlock
8	505058	2	- " -	Screw	Skruv	M6S M24x70 H.G 10.9
9	523093	1	- " -	Security chain	Säkerhetskedja	

¹Included in Felling link cmpl./ ¹Ingår i Fällänk kmpl.



➔ Rotationsriktning / Direction of rotation

Bild 05/129	ROD COVER / KOLVSTÄNGSSKYDD					Struktur 035152 033576
Item / Position	Part no/ Art nr	Qty./ Antal	Serial no/ Serienr.	Description	Beskrivning	Notes/ Anmärkning
1	015398	2	150398-	Plate	Plåt	
2	500133	8	- " -	Screw	Skruv	M6S M16x50 8.8 FZB
3	503063	8	- " -	Washer	Bricka	M16 Nordlock

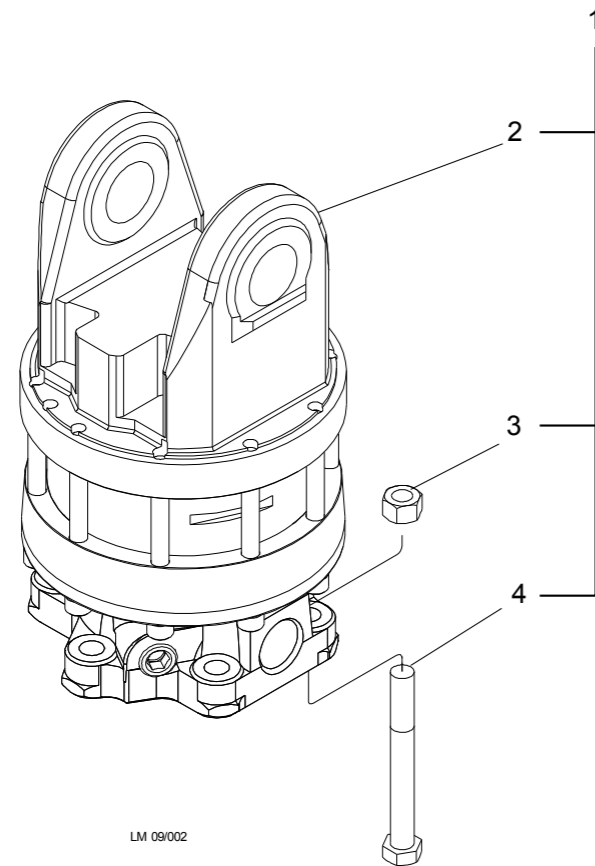
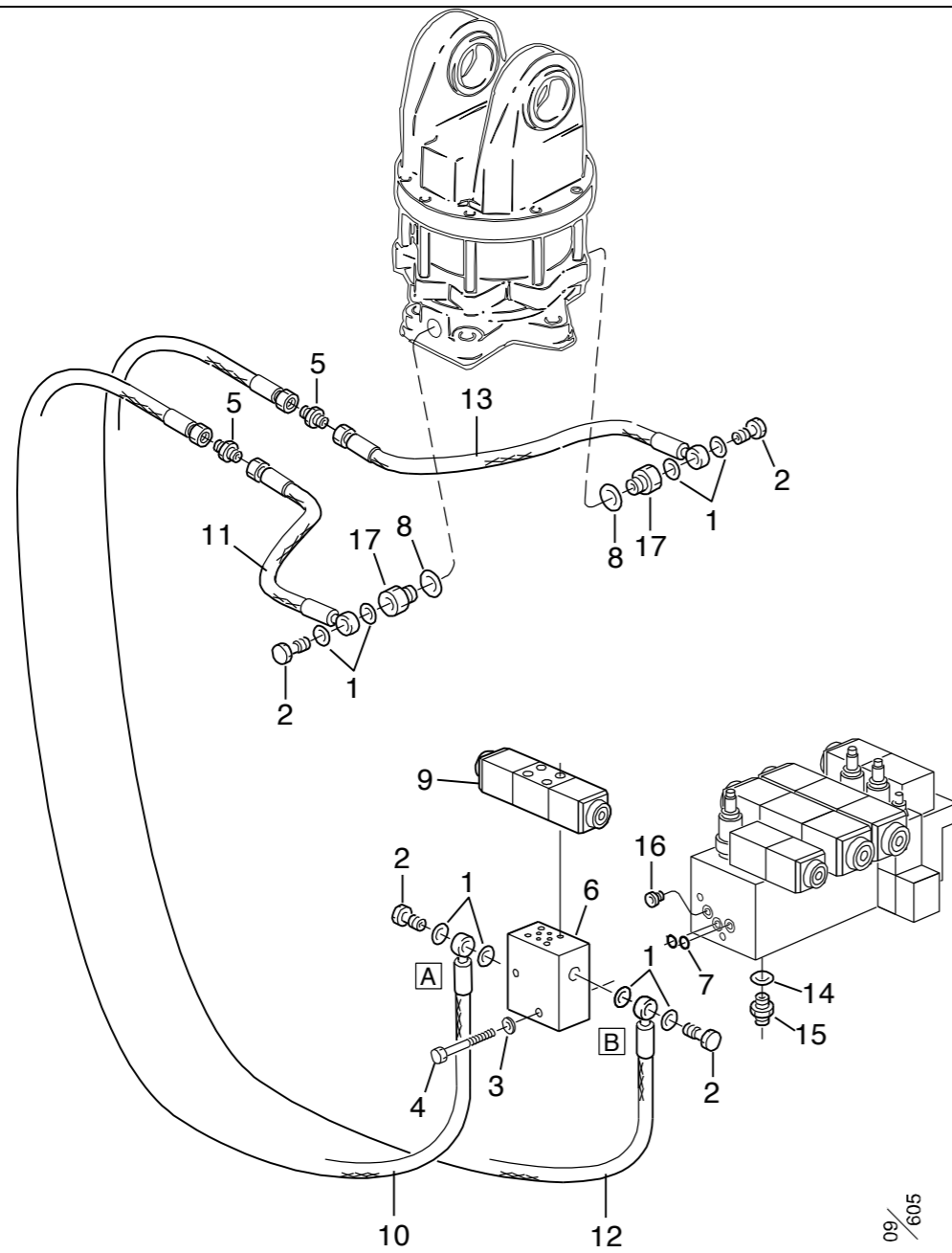


Bild 09/002	ROTATOR AV 12S / ROTATOR AV 12S					Struktur 033014
Item / Position	Part no/ Art nr	Qty./ Antal	Serial no/ Serienr.	Description	Beskrivning	Notes/ Anmärkning
1	033014	1	150398-	Rotator AV 12S cmpl.	Rotator AV 12S kmpl.	
2	618031	1	- " -	Rotator AV 12S	Rotator AV 12S	
3	502705	6	- " -	Nut	Mutter	M16 FZB Locking KL10
4	501144	6	- " -	Screw	Skruv	MC6S M16x130 12.9

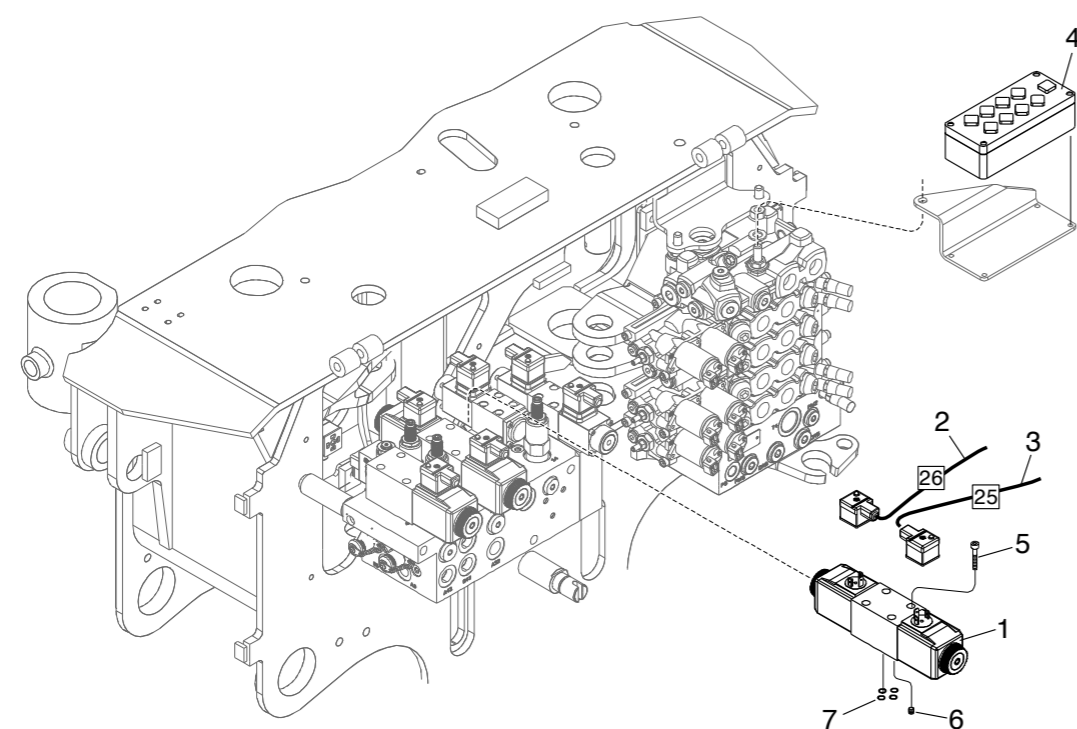
Bild 09/002	ROTATOR H 152D / ROTATOR H 152D					Struktur 033083
Item / Position	Part no/ Art nr	Qty./ Antal	Serial no/ Serienr.	Description	Beskrivning	Notes/ Anmärkning
1	033083	1	150398-	Rotator H152D cmpl.	Rotator H152D kmpl.	
2	618075	1	- " -	Rotator H152D	Rotator H152D	
3	502705	6	- " -	Nut	Mutter	M16 FZB Locking KL10
4	501146	6	- " -	Screw	Skruv	MC6S M16x150 12.9



09/605

Bild 09/605	ROTATOR CONTROL, VALVE / ROTATORSTYRNING, VENTIL					Struktur 033504 033509
	Item / Position	Part no/ Art nr	Qty./ Antal	Serial no/ Serienr.	Description	
1	601200	8	150398-	Cu-washer	Cu-bricka	13x19x1.5
2	601060	4	-"	Banjo bolt	Banjobult	R 1/4"
3	503057	2	-"	Washer	Bricka	M10
4	500074	2	-"	Screw	Skruv	M6S M10x55 8.8 FZB
5	601028	2	-"	Coupling	Adapter	R 1/4"UF – R 1/4"UF
6 ¹	013865	1	-"	Manifold	Modulblock	
7	619057 ¹	2	-"	Seal ring	O-ring	12.42x1.78
8	601103	2	-"	Seal ring	Tredo	1/2"
9	612047	1	-"	Directional valve	Riktningsventil	24 V On – Off
	612031	1	-"	Directional valve	Riktningsventil	24 V Proportional / Proportionell
10	649283	1	-"	Hose 9283	Slang 9283	
11	649284	1	-"	Hose 9284	Slang 9284	
12	649316	1	-"	Hose 9316	Slang 9316	
13	649317	1	-"	Hose 9317	Slang 9317	
14	601102	1	-"	Seal ring	Tredo	3/8"
15	601029	1	-"	Coupling	Adapter	R 1/4" UF – R 3/8" UF
16	601001	1	-"	Hex plug	Insexplugg	1/4" R
17	602059	2	-"	Coupling	Adapter	R 1/2" – R 1/4" UF – IF

¹Included in Manifold cml./ ¹Ingår i Modulblock kml.



09/564

Bild 09/564	ELECTRICAL SYSTEM / ELSYSTEM					Struktur 033504 033509
Item / Position	Part no/ Art nr	Qty./ Antal	Serial no/ Serienr.	Description	Beskrivning	Notes/ Anmärkning
1 ¹	612047	1	150398-	Valve	Riktningssventil	24 V On – Off
	612031	1	- " -	Valve	Riktningssventil	24 V Proportional / Proportionell
2	401232	1	- " -	Cable	Kabel	"26", Log Mate 500, Dasa Forester, Dasa4/Cabswin, IT/PC & VU
3	401232	1	- " -	Cable	Kabel	"25", Log Mate 500, Dasa Forester, Dasa4/Cabswin IT/PC & VU
4	7009846	1	- " -	Box	Box	Dasa4/Cabswin Green / Grön
5	501032	4	- " -	Screw	Skruv	MC6S M5x35 12.9
6	613031	1	- " -	Orifice	Skruv	Only / Endast On / Off – Valve
7	540034	4	- " -	O-ring	O-ring	6.07x1.78
¹ Included in Valve (on – off) / ¹ Ingår i Riktningssventil (on – off)						

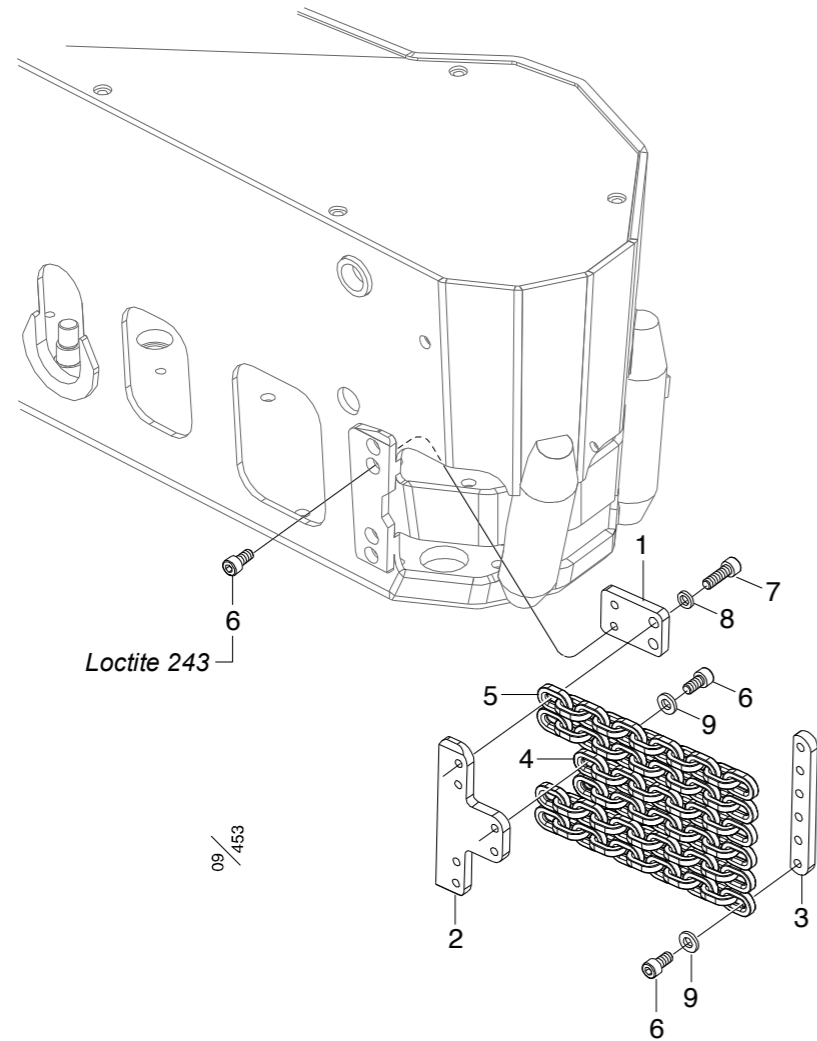
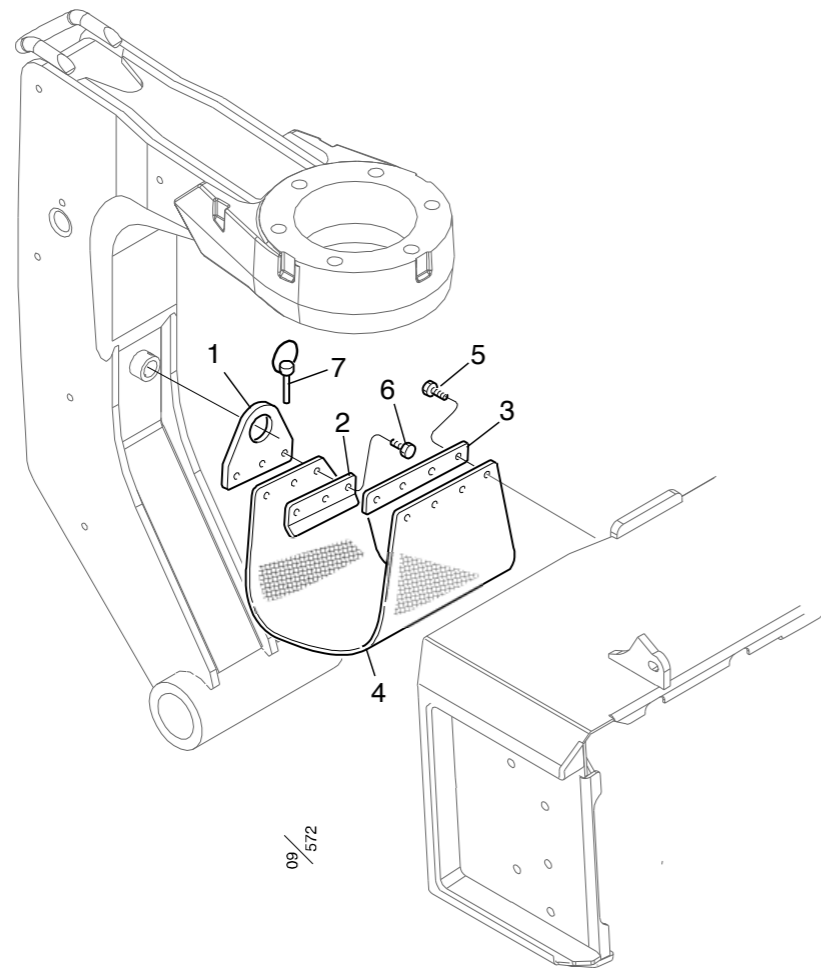


Bild 09/453	SAW DUST COVER / SPANSKYDD					Struktur 035152 017384	
	Item / Position	Part no/ Art nr	Qty./ Antal	Serial no/ Serienr.	Description		Beskrivning
	1	017382	2	150398-	Plate	Plåt	Inner / Inre
	2	017383	1	- " -	Rib	Ribba	Inner / Inre
	3	016776	1	- " -	Plate	Ribba	Outer / Yttre
	4	523003	2	- " -	Chain	Kedja	9-links
	5	523002	4	- " -	Chain	Kedja	11-links
	6	501067	12	- " -	Screw	Skruv	MC6S M10x20 12.9
	7	501070	4	- " -	Screw	Skruv	MC6S M8x25 12.9
	8	503055	4	- " -	Washer	Bricka	M8 Nordlock
	9	503074	8	- " -	Washer	Bricka	M8 Nordlock Wide / Stor



09/572

Bild 09/572	SNOW COVER / SNÖSKYDD					Struktur 033531
Item / Position	Part no/ Art nr	Qty./ Antal	Serial no/ Serienr.	Description	Beskrivning	Notes/ Anmärkning
1	012806	1	150398-	Bracket	Fästplåt	
2	012807	1	- " -	Bracket	Klämjärn	
3	012808	1	- " -	Bracket	Klämjärn	
4	014053	1	- " -	Rubber sheet	Gummiduk	
5	500023	4	- " -	Screw	Skruv	M6S M6x16 8.8 FZB
6	500021	3	- " -	Screw	Skruv	M6S M6x12 8.8 FZB
7	521003	1	- " -	Ring pin	Låssprint	Ø 6x45 LST

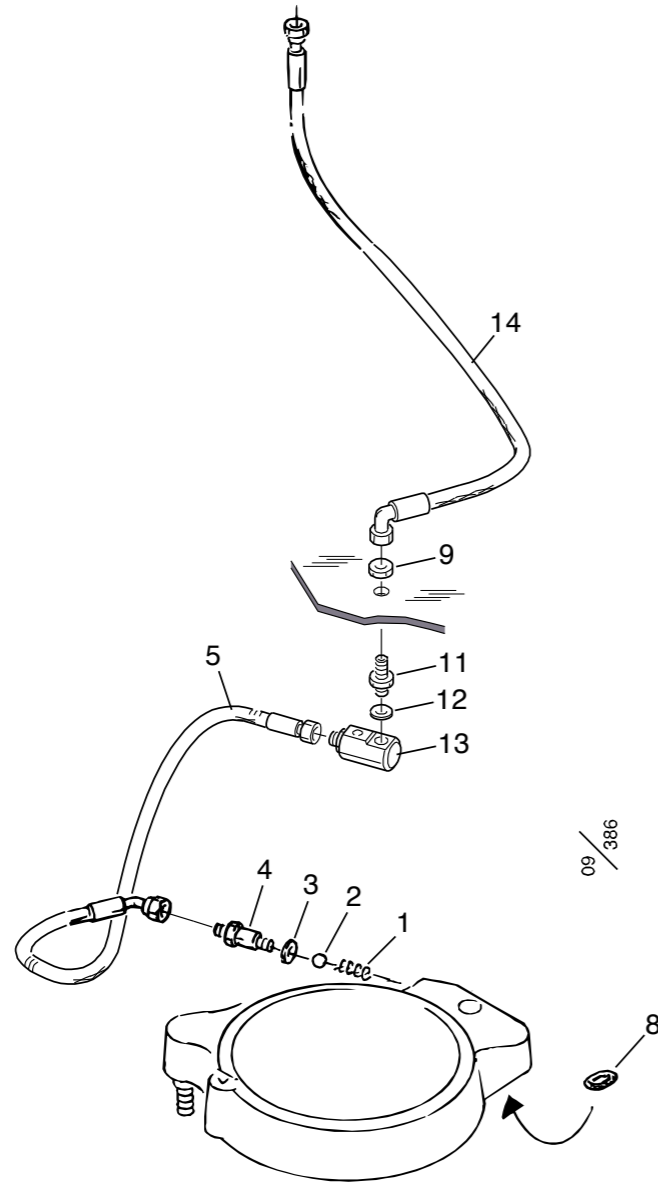
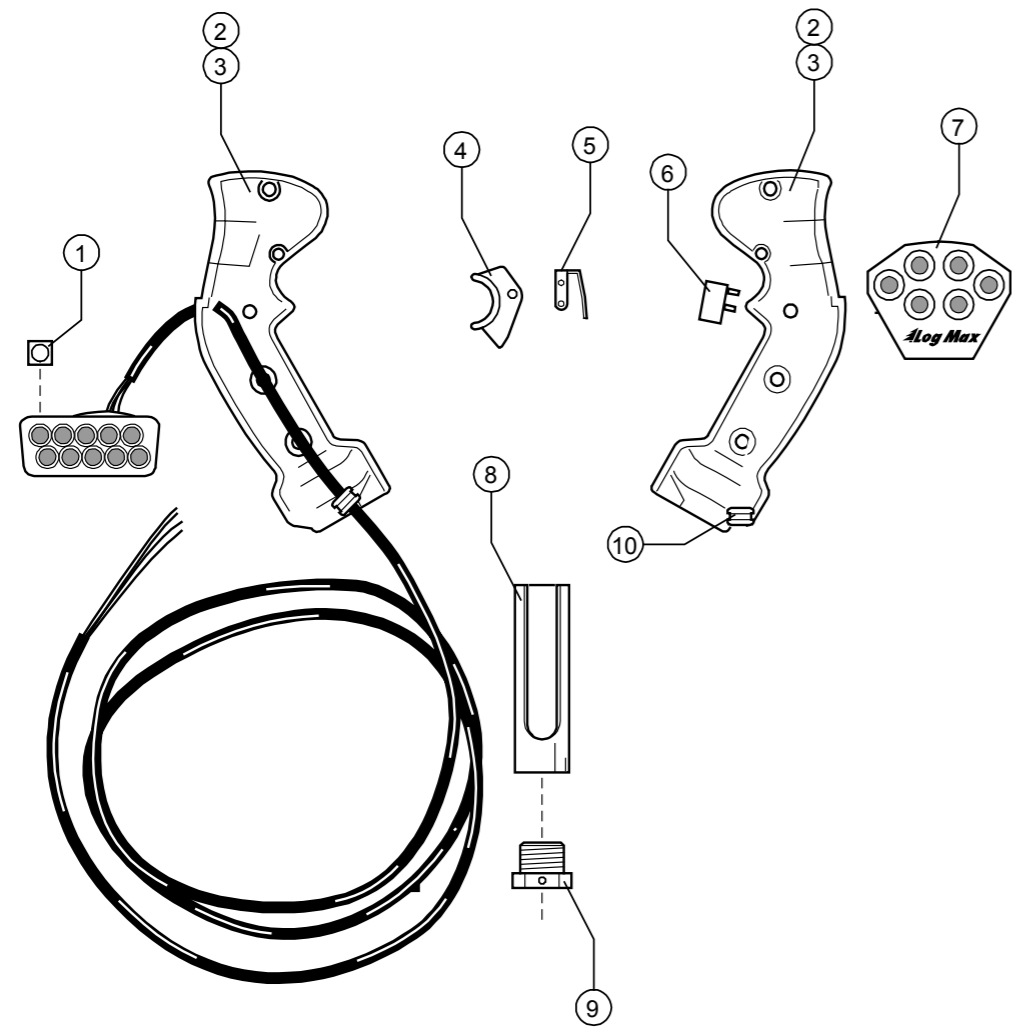


Bild 09/386	STUMP TREATMENT KIT, SAW 98 / STUBB – BEHANDLINGSSATS, SÅG 98					Struktur 033521
Item / Position	Part no/ Art nr	Qty./ Antal	Serial no/ Serienr.	Description	Beskrivning	Notes/ Anmärkning
1	526015	1	150398-	Spring	Fjäder	
2	511004	1	- " -	Ball	Kula	Ø 10 mm
3	546004	1	- " -	Seal ring	Tätningring	1/4"
4	012612	1	- " -	Coupling	Adapter	
5	643124	1	- " -	Hose 3124	Slang 3124	
8	540018	1	- " -	O-ring	O-ring	Ø 25.1x1.6
9	601253	1	- " -	Nut	Mutter	R 1/4"
11	601210	1	- " -	Bulkhead	Skottgenomgång	R 1/4" UF
12	601101	1	- " -	Seal ring	Tredo	1/4"
13	016727	1	- " -	Svivel	Svivel	1/4"
14	643125	1	- " -	Hose 3125	Slang 3125	



09/004

Bild 09/004		SURE GRIP / SURE GRIP				
Item / Position	Part no/ Art nr	Qty./ Antal	Serial no/ Serienr.	Description	Beskrivning	Notes/ Anmärkning
1	402018	10	150398-	Key pad switch	Brytare, sidopanel	
2	402020	1	- " -	Side key pad	Sidopanel	Right / Höger
3	402021	1	- " -	Side key pad	Sidopanel	Left / Vänster
4	402027	1	- " -	Trigger	Avtryckare	
5	402025	2	- " -	Leaf spring kit	Knappfjäder sats	
6	402028	8	- " -	Switch face plate	Brytare spak	
7	402024	1	- " -	Button, overlay	Knappskydd, spak	
8	402036	1	- " -	Mounting tube	Montagerör	
9	010103	1	- " -	Universal adaptor	Universal- adapter	
10	402035	2	- " -	Wire grommet	Kabelgenom- föring	

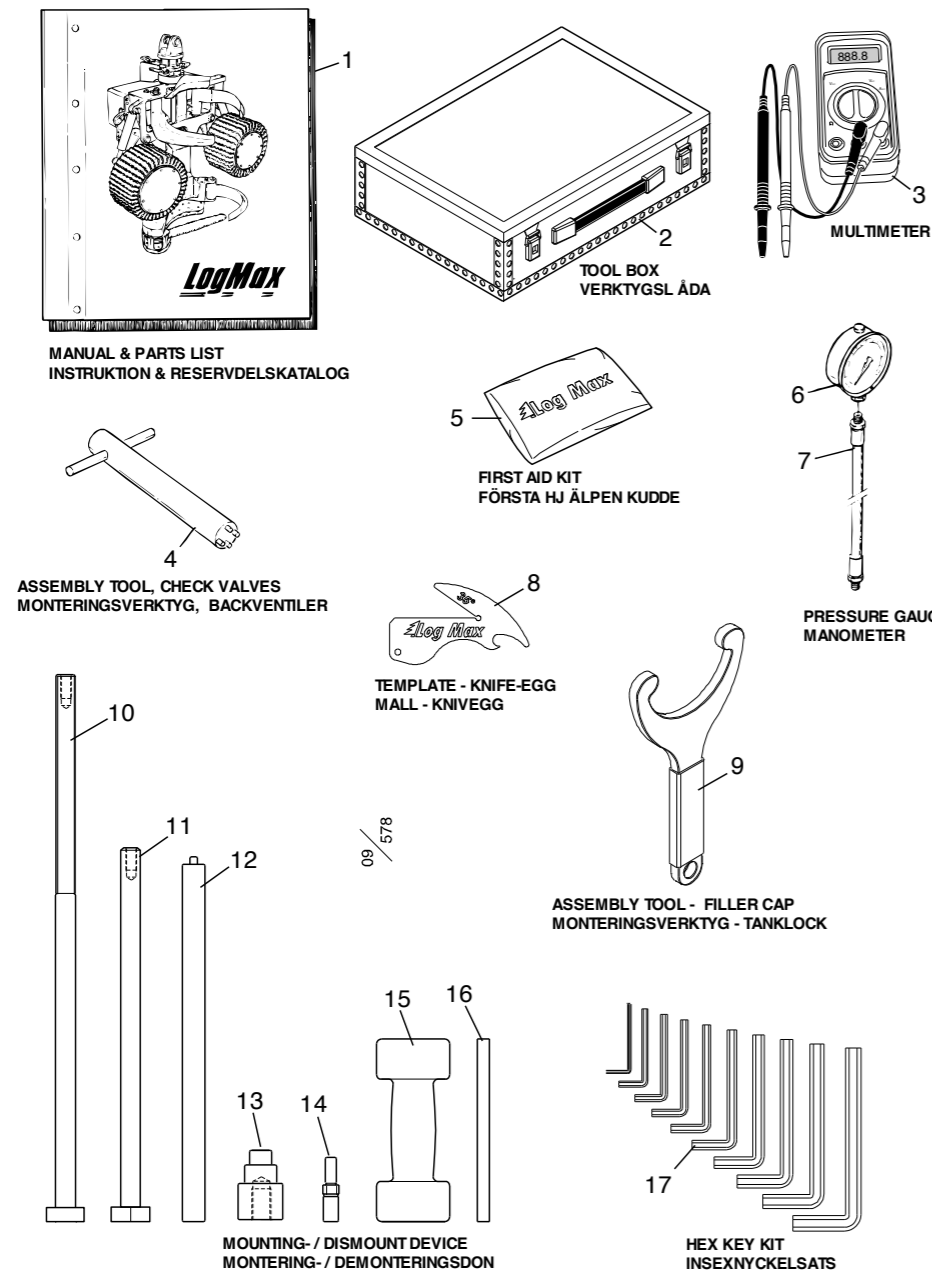


Bild 09/578	TOOL SET / VERKTYGSSATS					Struktur 032302
Item / Position	Part no/ Art nr	Qty./ Antal	Serial no/ Serienr.	Description	Beskrivning	Notes/ Anmärkning
1	033599	1	150398-	Spare parts manual	Reservdelskatalog	
2	522715	1	- " -	Tool box	Verktygslåda	
3	402804	1	- " -	Multimeter	Multimeter	
4	201109	1	- " -	Assembly tool	Monteringsverktyg	For / För 617023
5	522505	1	- " -	First Aid Kit	Första Hjälpen Kudde	
6	623004	1	- " -	Pressure gauge	Manometer	0 – 400 bar
7	623020	1	- " -	Hose	Mät slang	L=2000 mm
8	015662	1	- " -	Template knife edge	Eggmall	
9	016537	1	- " -	Tool for filler cap	Verkyg för tanklock	
10	014246	1	- " -	Rod cmpl.	Stång kmpl.	L=600 mm
11	014709	1	- " -	Rod cmpl	Stång kmpl.	L=409 mm
12	014247	1	- " -	Assembly tool	Monteringsdorn	L=400 mm
13	014495	1	- " -	Assembly tool	Dorn	
14	010495	2	- " -	Bolt	Dragbult	M12 R 1/8"
15	010489	1	- " -	Hammer	Hammare	
16	014499	1	- " -	Assembly tool	Dorn	L=200 mm
17	522227	1	- " -	Hex Key Kit	Insexnycklar	1.5 – 10 mm

