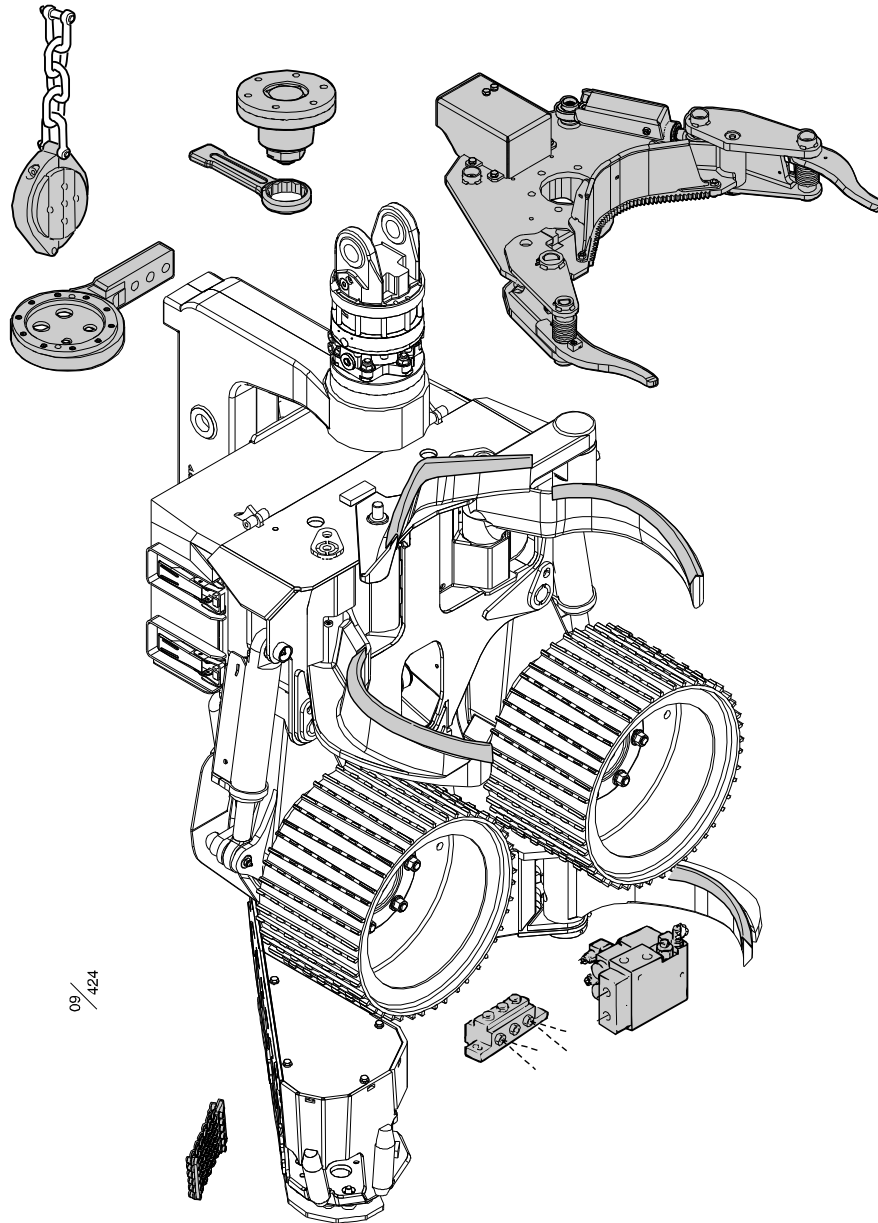
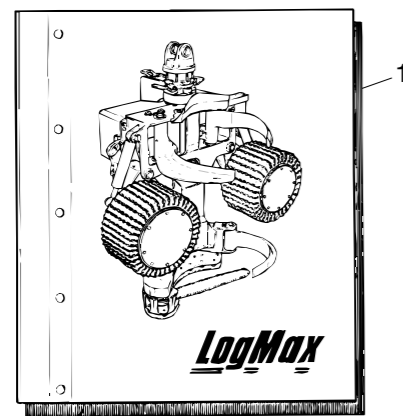


Log Max 4000B Spare parts manual / Reservdelsmanual

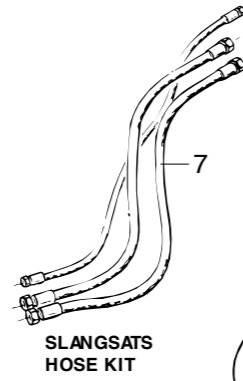
9. Accessories / Tillbehör



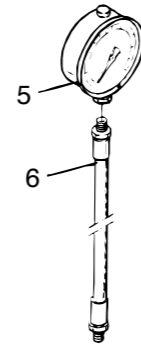
09 / 424



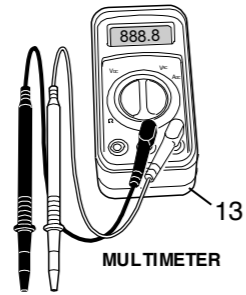
INSTRUKTION & RESERVDLSKATALOG
MANUAL & PARTS LIST



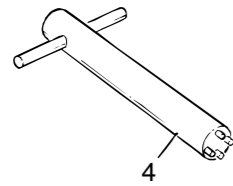
SLANGSATS
HOSE KIT



MANOMETER
PRESSURE GAUGE



MULTIMETER

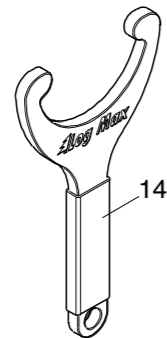


4

MONTERINGSVERKTYG, BACKVENTILER
ASSEMBLY TOOL, CHECK VALVES



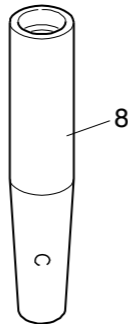
MALL - KNIVEGG
TEMPLATE - KNIFE-EGG



14

MONTERINGSVERKTYG - TANKLOCK
ASSEMBLY TOOL - FILLER CAP

09 / 328



8

MONTERING- / DEMONTERINGSDON
MOUNTING- / DISMOUNT DEVICE

Bild 09/328	ACCESSORIES / TILLBEHÖR					
Position/ Position	Part no/ Art nr	Qty/ Antal	Serial no/ Serienr	Description	Beskrivning	Notes/ Anmärkning
1	033299	1	140000-	Spare parts manual	Reservdels- katalog	
4	201100	1	- " -	Assembly tool	Monterings- verktyg	
4	201103	1	- " -	Assembly tool	Monterings- verktyg	
5	623002 ¹	1	- " -	Pressure gauge	Manometer	
6	623020 ¹	1	- " -	Hose	Mät slang	L=2000 mm
1	623051	1	- " -	Pressure gauge cmpl.	Manometer kmpl.	
7	644000/ 2002-	1	- " -	Hose kit	Slangsats	
8	201107	1	- " -	Assembly Tool	Monterings/ Demonterings- don	
13	402804	1	- " -	Multimeter	Multimeter	
14	016537	1	- " -	Assembly tool filler cap	Monteringsverktyg tanklock	
15	015662	1	- " -	Template knife edge	Eggmall	35 degrees / grader.

¹Included in Pressure gauge cmpl./ ¹Ingår i Manometer kmpl.

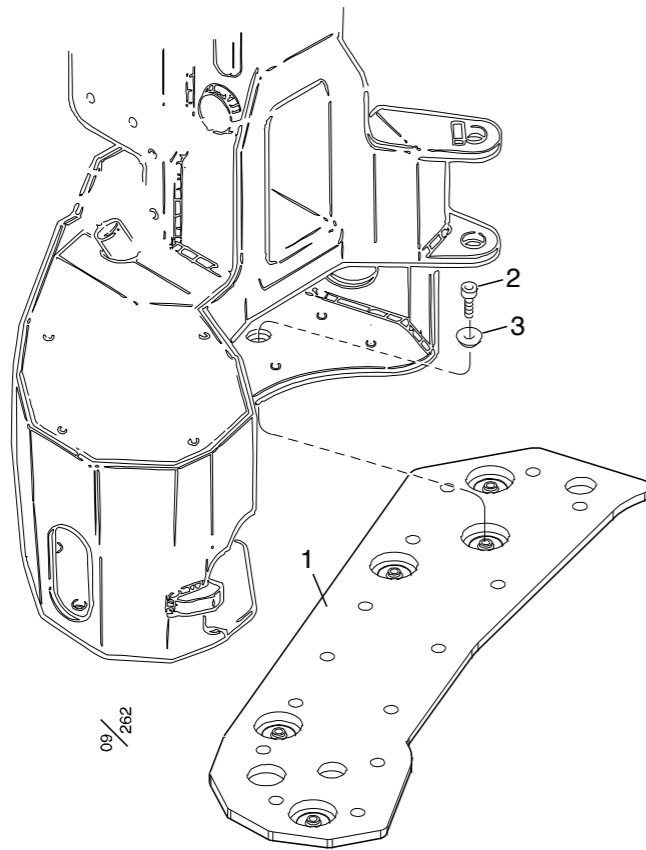


Bild 09/262	SOLID PROTECTION PLATE / FAST SKYDDSPLÅT						
	Position/ Position	Part no/ Art nr	Qty/ Antal	Serial no/ Serienr	Description	Beskrivning	Notes/ Anmärkning
	1	015577	1	140000-	Plate	Skyddsplåt	
	2	501087	5	- " -	Socket screw	Insexskruv	MC6S M10x20 12.9
	3	503203	5	- " -	Washer	Bricka	M10 Spherical / Sfärisk

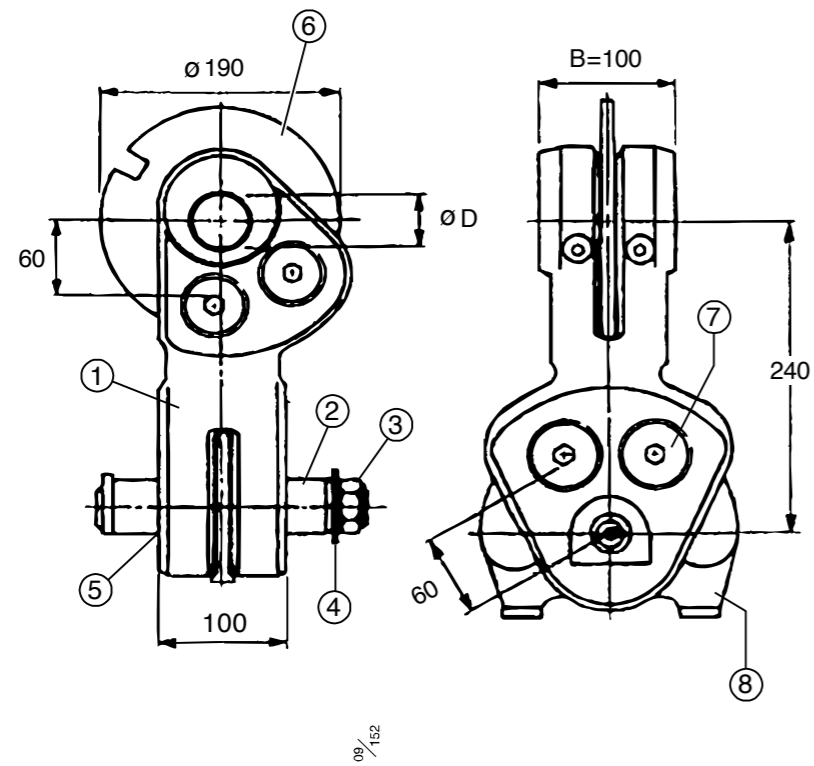


Bild 09/152	ROTATOR LINK / ROTATORLÄNK					
Position/ Position	Part no/ Art nr	Qty/ Antal	Serial no/ Serienr	Description	Beskrivning	Notes/ Anmärkning
1	618151	1	140000-	Link double damp incl u. Bushing	Länk dubbel dämp. Ö Bussning ingår	B=100 Ø 45
2	618170	1	- " -	Pin compl.	Axel kompl	Indexator 45 mm
3	618172	1	- " -	Nut	Mutter	Indexator
4	618171	1	- " -	Washer	Bricka	Indexator
5	618174	4	- " -	Bushing steel	Bussning stål	50/45
6	618194	1	- " -	Upper Brake Disc	Bromsskiva Övre	190/45 mm
	618167	1	- " -	Upper Brake Disc	Bromsskiva Övre	170/35 mm
7	618182	8	- " -	Break Pad	Bromsbelägg	
8	618181	1	- " -	Lower Brake Disc	Bromsskiva Nedre	170/45 mm
	618193	1	- " -	Lower Brake Disc	Bromsskiva Nedre	190/45 mm

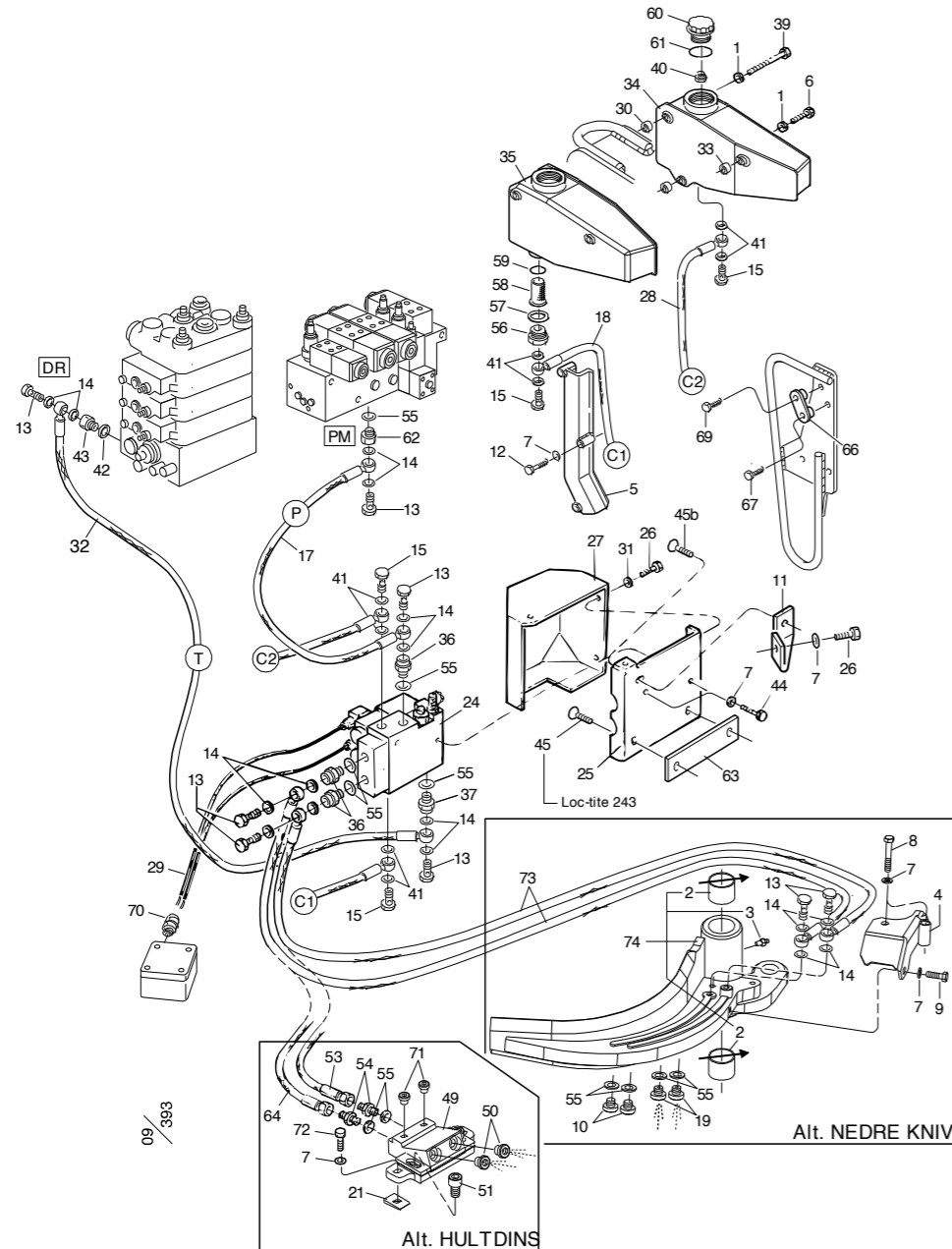


Bild 09/393	COLOR MARKING EQUIPMENT / FÄRGMÄRKNINGSUTRUSTNING					Notes/ Anmärkning
	Position/ Position	Part no/ Art nr	Qty/ Antal	Serial no/ Serienr	Description Beskrivning	
1	503075	3	140000-	Washer	Bricka	Nordlock M10 Wide/stor
2	512012 ²	2	- " -	Bushing	Bussning	35X30
3	625000 ²	2	- " -	Grease nipple	Smörjnippel	R1/8"R
4	016863	1	- " -	Cover lower knife	Skyddsplåt nedre kniv	
5	014055	1	- " -	Protective plate	Slangskydd	
6	500071	2		Screw	Skruv	M10X40
7	503057	16	- " -	Washer	Bricka	Nordlock M10
8	500073	2	- " -	Screw	Skruv	M6S M10X50 8.8 FZB
9	500066	1	- " -	Screw	Skruv	M6S M10X20 8.8
10	601001	2	- " -	Hex plug	Insexplugg	1/4" R
11	012986	1	- " -	Elbow	Vinkelfäste	
12	500071	5	- " -	Screw	Skruv	M6S M10X40
13	601064	8	- " -	Banjo bolt	Banjobult	R 1/8"
14	601203	16	- " -	Cu-washer	Cu-bricka	10x14x1,0
15	601060	4	- " -	Banjo bolt	Banjobult	R 1/4"
17	644091	1	- " -	Hose 4091	Slang 4091	
18	644085	1	- " -	Hose 4085	Slang 4085	
19	013101	2	- " -	Nozzle	Munstycke	
21	016295	1	- " -	Spacer	Kilbricka	If required / Vid behov
24	005402-24	1	- " -	Color pump	Färgpump inkl vent.	
25	012992	1	- " -	Plate	Fästplåt	
26	500066	7	- " -	Screw	Skruv	MF6S M10x25
27	012985	1	- " -	Cover	Lock	
28	644084	1	- " -	Hose 4084	Slang 4084	
29	014215	2	- " -	Cable w. conn.	Kabel med kontakt	L= 1,5 m
30	014117-14	4	- " -	Spacer	Distans	
31	503075	3	- " -	Washer	Bricka	Nordlock M10
32	644081	1	- " -	Hose 4081	Slang 4081	
33	14117-3	2	- " -	Spacer	Distans	

¹Included in Color marking manifold cml. / ¹Ingår i Färgblock kompl.

²Included in Lower knife colormarking cml. / ²Ingår i Färgmärkning nedre kniv.kmpl.

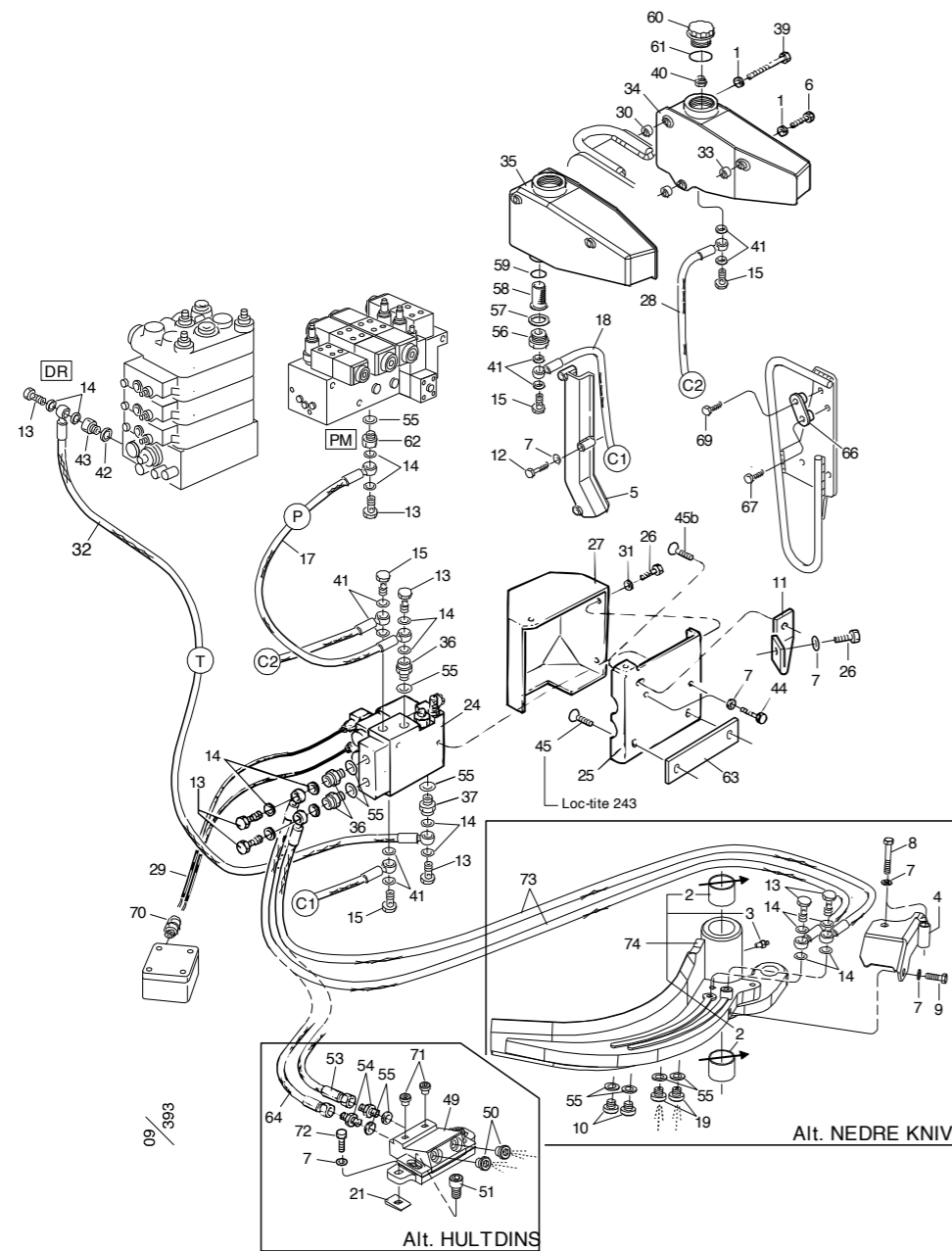


Bild 09/393	COLOR MARKING EQUIPMENT / FÄRGMÄRKNINGSUTRUSTNING					
	Position/ Position	Part no/ Art nr	Qty/ Antal	Serial no/ Serienr	Description	Beskrivning
34	015748	1	140000-	Tank left	Färgtank vänster	
35	015749	1	- " -	Tank right	Färgtank höger	
36	602086	3	- " -	Coupling	Adapter	1/4"-1/8" UF-IF
37	602081	1	- " -	Coupling	Adapter	1/4"-1/8"UF-IF
39	500084	4	- " -	Screw	Skruv	M6S M10X130 8.8
40	624018 ^{3 4}	2	- " -	Breather plug	Andningsplugg	G 1/4"
41	601200	8	- " -	Cu-washer	Cu-bricka	13x19x1,5
42	601102	1	- " -	Seal ring	Tredo	G 3/8"
43	602074	1	- " -	Coupling	Adapter	G 3/8"- G 1/8" UF-IF
44	501087	2	- " -	Socket screw	Insexskruv	MC6S M10x20 12.9
45	504054	2	- " -	Screw	Skruv	M6S M10x20 8.8
45b	505018	1	- " -	Screw	Skruv	K6S M10x30 10.9
48	013902 ¹	1	- " -	Plate	Platta	Welded on 49 / Svetsad på 49
49 ¹	609074	erf	- " -	Colour marking manifold compl.	Färgblock kompl.	Hultdins
50	609076 ¹	3	- " -	Nozzle	Munstycke	
51	501130 ¹	2	- " -	Socket screw	Insexskruv	MC6S M12x16 12.9
53	644086	1	- " -	Hose 4086	Slang 4086	
54	601026	2	- " -	Coupling	Adapter	G 1/8"-1/4"
55	601101	11	- " -	Seal ring	Tredo	G 1/4"
¹ Included in Color marking manifold compl. / ¹ Ingår i Färgblock kompl. ² Included in Lower knife colormarking compl. / ² Ingår i Färgmärkning nedre kniv.kmpl. ³ Included in Filling cap compl. / ³ Ingår i Tanklock kompl. ⁴ Included in Filling cap compl. / ⁴ Ingår i Tanklock kompl.						

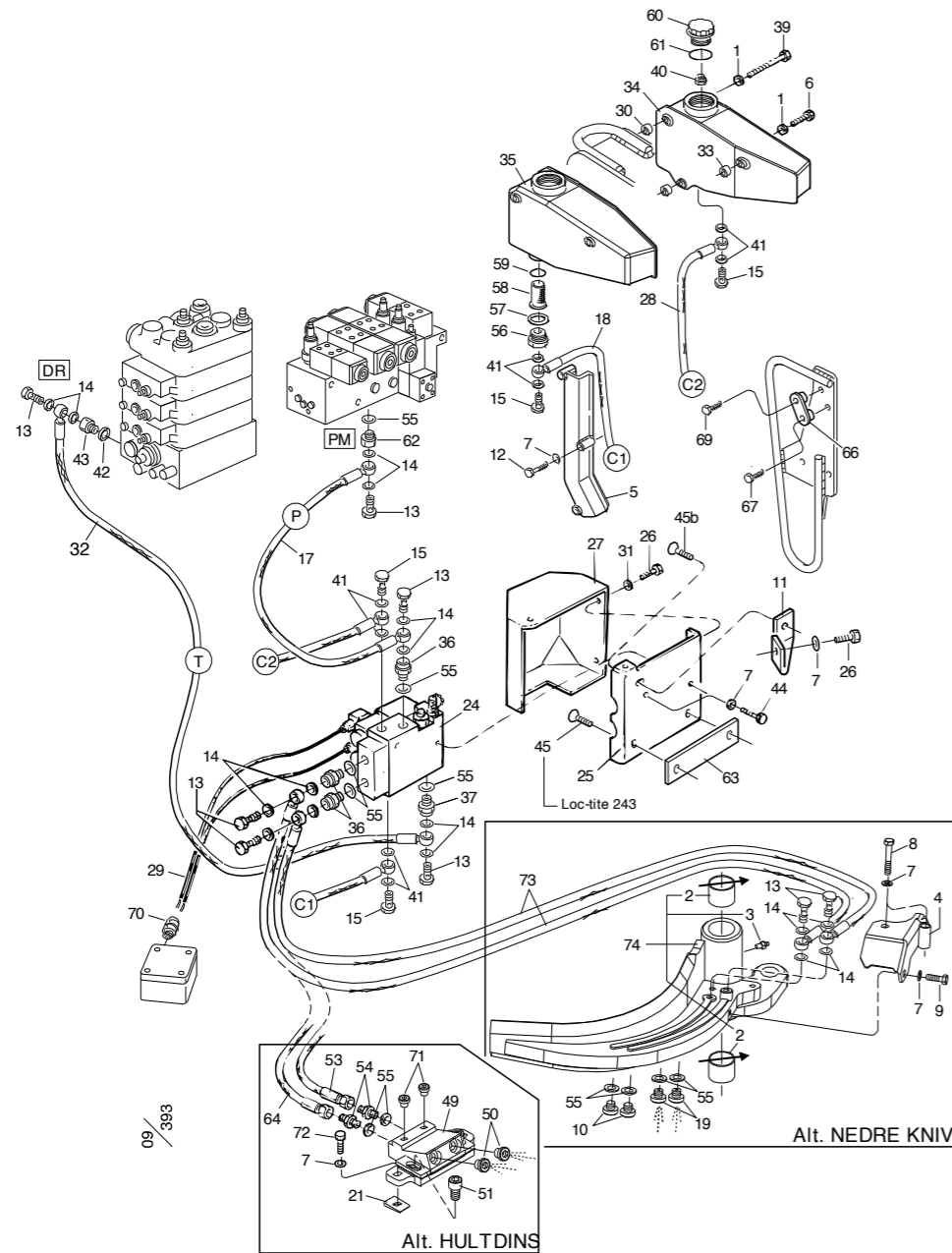


Bild 09/393	COLOR MARKING EQUIPMENT / FÄRGMÄRKNINGSUTRUSTNING					Notes/ Anmärkning
	Position/ Position	Part no/ Art nr	Qty/ Antal	Serial no/ Serienr	Description Beskrivning	
	56	015941	2	140000-	Coupling Adapter	G 3/4"-1/4"
	57	601104	2	- " -	Seal Ring Tredo	G 3/4"
	58	620302	2	- " -	Filter Sugsil, smörjpump	
	59	543048	2	- " -	O-ring O-ring	16.3x2.4
	60 ³	017327	1	- " -	Filling cap cmpl. Tanklock cmpl.	Blue / Blå
		013787 ³	1	- " -	Filling cap Tanklock	Blue / Blå
	60 ⁴	017326	1	- " -	Filling cap cmpl. Tanklock cmpl.	Red / Röd
		013786 ⁴	1	- " -	Filling cap Tanklock	Red / Röd
	61	543028 ^{3 4}	2	- " -	O-ring O-ring	Viton Ø 44.04X3.53
	62	602086	1	- " -	Coupling Adapter	1/4"-1/8" UF-IF
	63	012987	1	- " -	Spacer Distans	
	64	644087	1	- " -	Hose 4087 Slang 4087	C2P
	66	014482	1	- " -	Hose clamp Slangklamma	
	67	504066	1	- " -	Screw Skruv	MF6S M12X30 10.9
	69	504068	1	- " -	Screw Skruv	MF6S M12X40 10.9
	70	401157	1	- " -	Cable Sleeve Kabel- förskruvning	PG16
	71	601000 ¹	2	- " -	Plug Plugg	1/8" R
	72	501087	2	- " -	Socket screw Insexskruv	MC6S M10X20 12.9
				- " -		
	74 ²	041018	1	- " -	Lower knife cmpl. Nedre kniv cmpl.	Colormarking / Färgmärkning
		016850 ²	1	- " -	Lower knife Nedre kniv	Colormarking / Färgmärkning

¹Included in Color marking manifold compl. / ¹Ingår i Färgblock kompl.

²Included in Lower knife colormarking compl. / ²Ingår i Färgmärkning nedre kniv.kmpl.

³Included in Filling cap compl. / ³Ingår i Tanklock kompl.

⁴Included in Filling cap compl. / ⁴Ingår i Tanklock kompl.

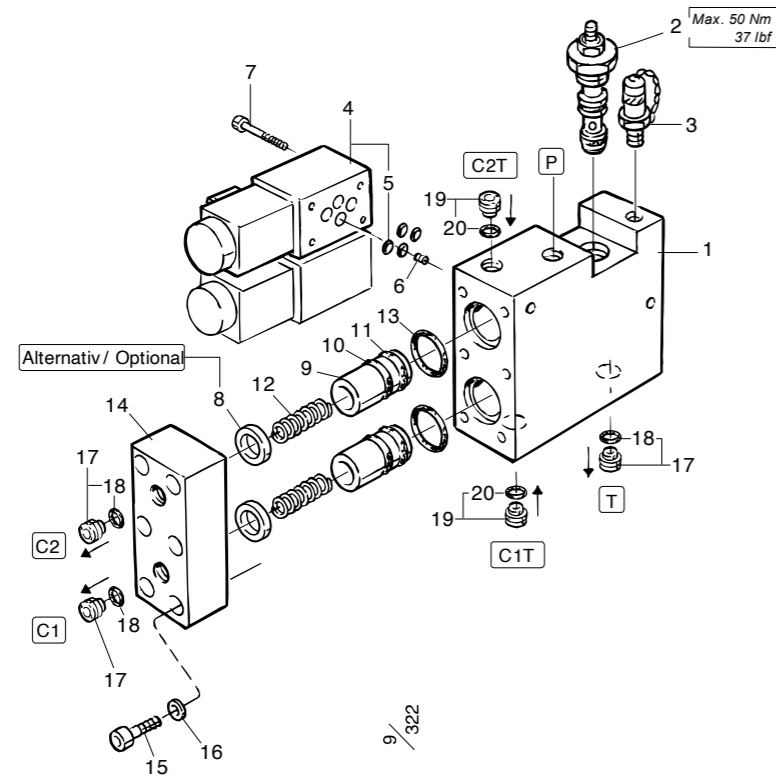


Bild 09/322	COLOR MARKING PUMP, 2-Color / FÄRGMÄRKNINGSPUMP, 2-Färg					
Position/ Position	Part no/ Art nr	Qty/ Antal	Serial no/ Serienr	Description	Beskrivning	Notes/ Anmärkning
1	012969	1	140000-	Housing	Pumphus	
2	609089	1	- " -	Pressure reducer	Tryckred. ventil	
3	601260	1	- " -	Pressure gauge	Mätuttag	
4 ¹	011271	2	- " -	Valve	Riktningsventil	24 V
	613081 ¹	1	- " -	Solenoid	Magnetspole	24 V
	613082 ¹	1	- " -	Centering spring	Centreringsfjäder	
5	540036 ¹	1	- " -	O-ring	O-ring	Ø 7,66x1,78
6	613031	2	- " -	Orifice	Strypskruv	M 5x1
7	501032	8	- " -	Socket screw	Insexskruv	MC6S 5x35 12.9
8	015436	2	- " -	Spacer	Distans	Optional if needed / vid behov
9 ⁴	546030	Erf.	- " -	Piston compl.	Kolv kompl.	Incl. seal / inkl. tätningar
	011754 ⁴	2	- " -	Piston	Kolv	
10	546011 ⁴	2	- " -	Guide ring	Glidring	
11	546010 ⁴	2	- " -	Seal ring	Tätning	
12	526009	2	- " -	Spring	Fjäder	
13	543046	2	- " -	O-ring	O-ring	Ø 24,6x2,4
14	012970	1	- " -	Cover	Lock	
15	501070	6	- " -	Socket screw	Insexskruv	MC6S 8x25 12.9
16	503055	6	- " -	Washer	Bricka	Nordlock M8
17 ²	617023	3	- " -	Check valve	Backventilinsats	Tool / Verktyg 201103 (Chap.9/Kap.)
18	543013 ²	3	- " -	O-ring	O-ring	Ø 9,5x1,0
19 ³	617024	2	- " -	Check valve	Backventilinsats	
20	3		- " -	O-ring	O-ring	

¹Included in Valve./ ¹Ingår i Riktningsventil.
²Included in Check valve./ ²Ingår i Backventilinsats.
³Included in Check valve./ ³Ingår i Backventilinsats.
⁴ Included in Piston/ ⁴Ingår i Kolv.

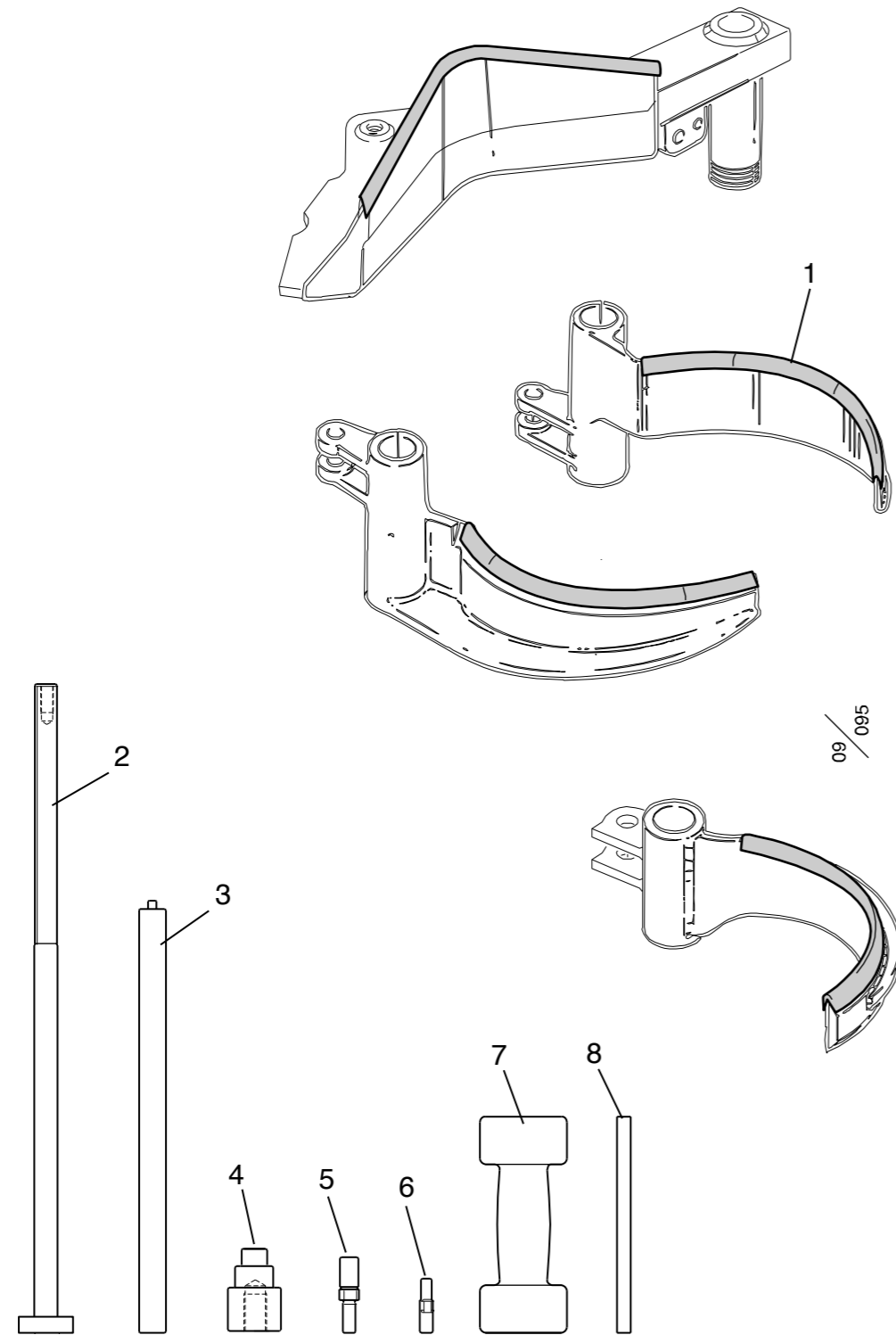
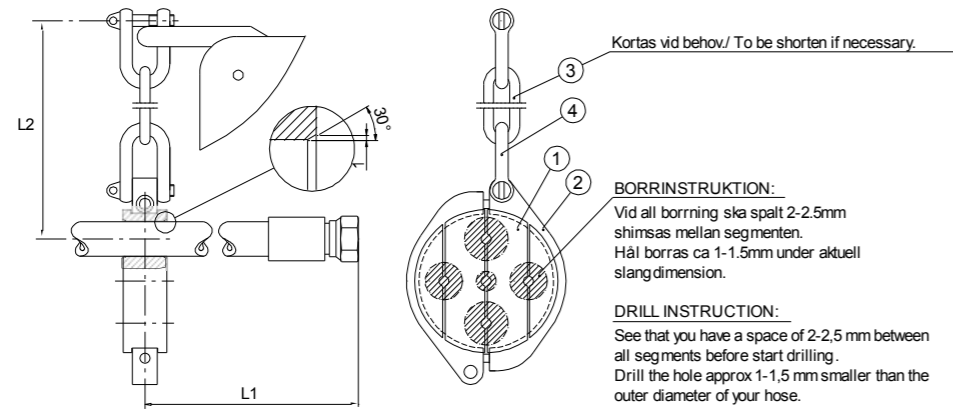


Bild 09/095	KNIFE-EDGE PROTECTION / KNIVSKYDD					
Position/ Position	Part no/ Art nr	Qty/ Antal	Serial no/ Serienr	Description	Beskrivning	Notes/ Anmärkning
1	519010	1	140000-	Knife-edge protection	Knivskydd	

Bild 09/095	SLIDE HAMMER KIT / HEJARSATS					
Position/ Position	Part no/ Art nr	Qty/ Antal	Serial no/ Serienr	Description	Beskrivning	Notes/ Anmärkning
2	014246	1	140000-	Rod compl.	Stång kompl.	
3	014247 ¹	1	- " -	Assembly tool	Monterings- verktyg	L= 400
6	010495 ¹	1	- " -	Bolt	Dragbult	G 1/8"
	010496 ¹	1	- " -	Bolt	Dragbult	M12
7	010489 ¹	1	- " -	Slide hammer	Hammare hejarsats	
8	014499 ¹	1	- " -	Punch	Dorn	L= 200
1	010404	1	- " -	Slide hammer kit compl.	Hejarsats kompl.	

¹Included in Slide hammer kit compl./¹Ingår i Hejarsats kompl.



L1 = Rekommenderad slanglängd mellan aggregatanslutning och slangfäste. Slangfäste ska monterats i kombination med slangbåge.

L2 = Rekommenderad c/c mellan aggregatfäste och slangfäste.

Recommended length of the chain.

Recommended hose length between hose holder and head. The hose holder is to be used together with hose guard.

Aggregat Head	L1	L2	Slangbåge Hose guard
Log Max 928	800		013003
Log Max 4000	1300		012816
Log Max 5000	1300		012813
Log Max 6000	1300		015245
Log Max 6000 Twin	1300		016100
Log Max 7000	1300		013646
Log Max 9000	1300		013389
Log Max E6	1300		016100

9/341

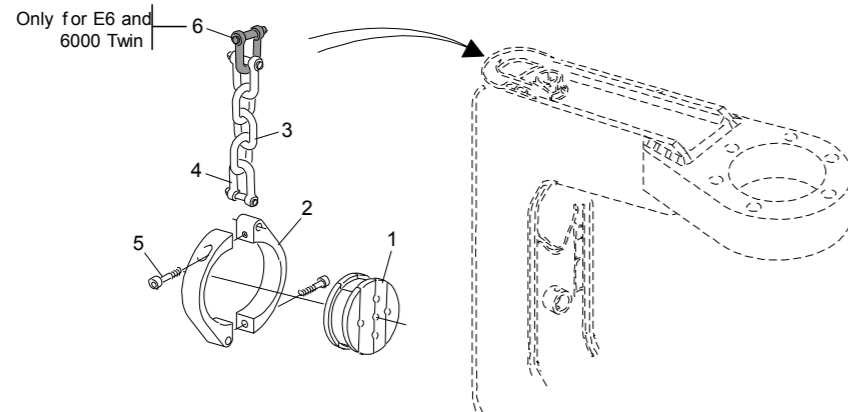


Bild 09/341	HOSE HOLDER / SLANGUPPHÄNGNING						
	Position/ Position	Part no/ Art nr	Qty/ Antal	Serial no/ Serienr	Description	Beskrivning	Notes/ Anmärkning
		012950	1	140000-	Hose holder cpl.	Slangfäste kpl.	
		523094	1	- " -	Hose holder cpl.	Slangfäste kpl.	Only for E6 and 6000Twin
1		012948	1	- " -	Segment	Segment	
2		012949	2	- " -	Clamp	Klamma	
3		013771	3	- " -	Chain	Länk	HL - 8 - 2
4		523052	2	- " -	Link	Shackel	3/8"
5		501073	2	- " -	Socket screw	Insexskruv	MC6S 8x40 12.9
6		523072	1	- " -	Link	Shackel	5/8" For E6 / 6000Twin

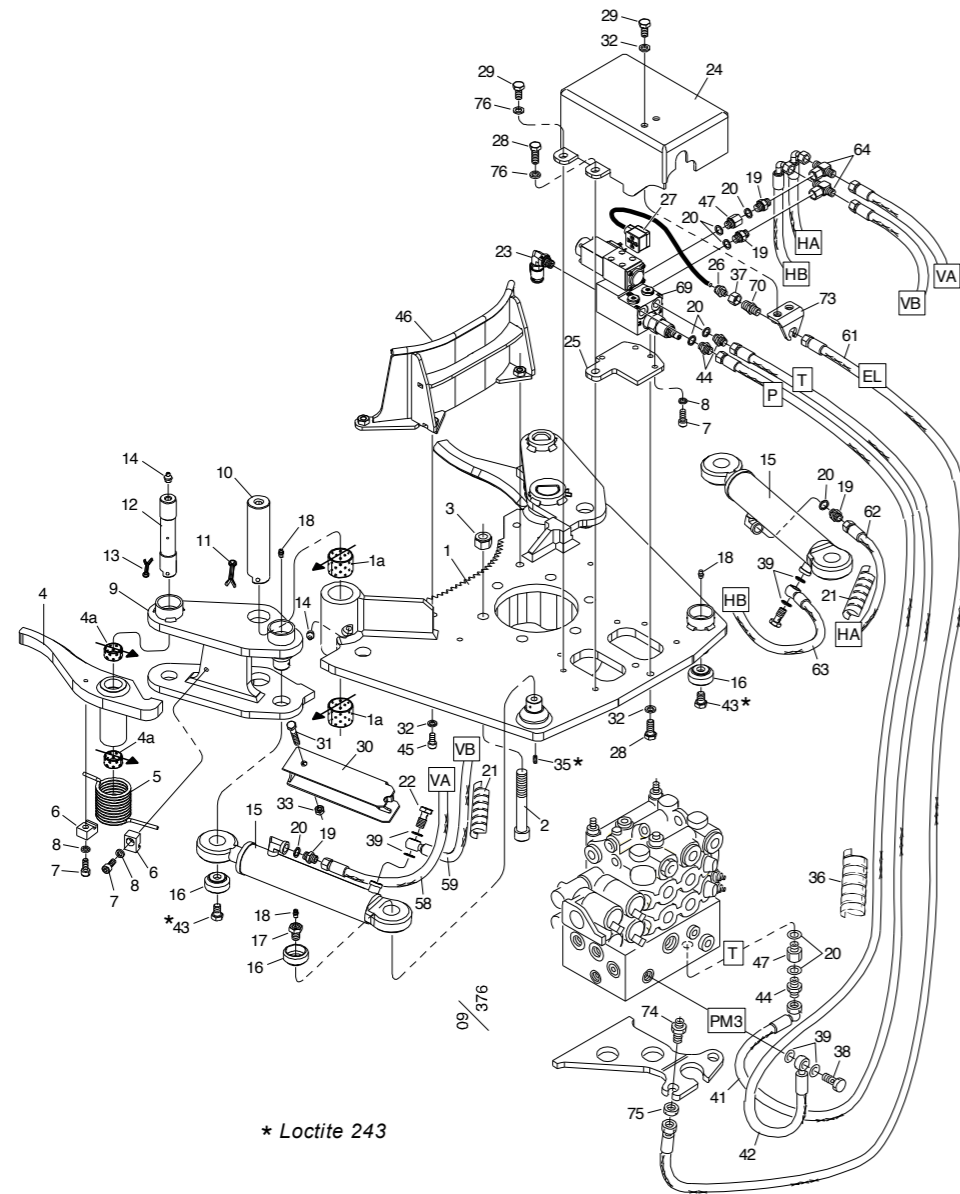


Bild 09/376	ACCUMULATION KIT / ACKUMULERINGSARMAR					Struktur 041152
Position/ Position	Part no/ Art nr	Qty/ Antal	Serial no/ Serienr	Description	Beskrivning	Notes/ Anmärkning
1	015567	1	140000-	Bracket	Fästplatta	
1a	512012	4	-"	Bushing	Bussning	Str. / Rak 35x30
2	501149	6	-"	Socket screw	Insexskruv	MC6S M16x240 12.9
3	502705	6	-"	Nut	Mutter	M16
4	015565	2	-"	Front arm	Yttre arm	
4a	512004	4	-"	Bushing	Bussning	Str. / Rak 25x15
5	015081	2	-"	Spring	Vridfjäder	
6	015079	4	-"	Clamp	Klamma	Multi stem / Flertrådshant.
7	501068	6	-"	Socket screw	Insexskruv	MC6S M8x20 12.9
8	503055	6	-"	Washer	Bricka	Nordlock M8
9	015075	2	-"	Inner arm	Inre arm	
10	010178-1	2	-"	Pin	Axel	Lower knife / Nedre kniv
11	516002	2	-"	Cotter pin	Saxpinne	6.3x50
12	011087	2	-"	Pin	Axel	
13	516001	2	-"	Cotter pin	Saxpinne	5x32
14	625000	4	-"	Grease nipple	Smörjnippel	G 1/8"
15	015058	2	-"	Hydraulic cylinder	Cylinder	40/25-150
16	012447	4	-"	Sleeve	Skyddshylsa	
17	012650	1	-"	Screw	Skruv	
18	625004	4	-"	Grease nipple	Smörjnippel	M6 – Str. / Rak
19	601028	4	-"	Coupling	Adapter	G 1/4"
20	601101	9	-"	Seal ring	Tredo	G 1/4"
21	615050	1	-"	Hose cover	Slangskydd	1" 500mm
22	601060	2	-"	Banjo bolt	Banjobult	R 1/4"
23	601263	1	-"	Test point	Mätuttag	1/4"
24	016670	1	-"	Cover	Skyddskåpa	
25	016668	1	-"	Bracket	Blockfäste	
26	401770	1	-"	Cable sleeve	Kabelförskr.	Kabeldiam. 5- 7,5mm
27	671169	1	-"	Cable with connector	Kabel med kontakt	"32"

²Included in Manifold cmpl. / ²Ingår i Ventilblock kmpl.

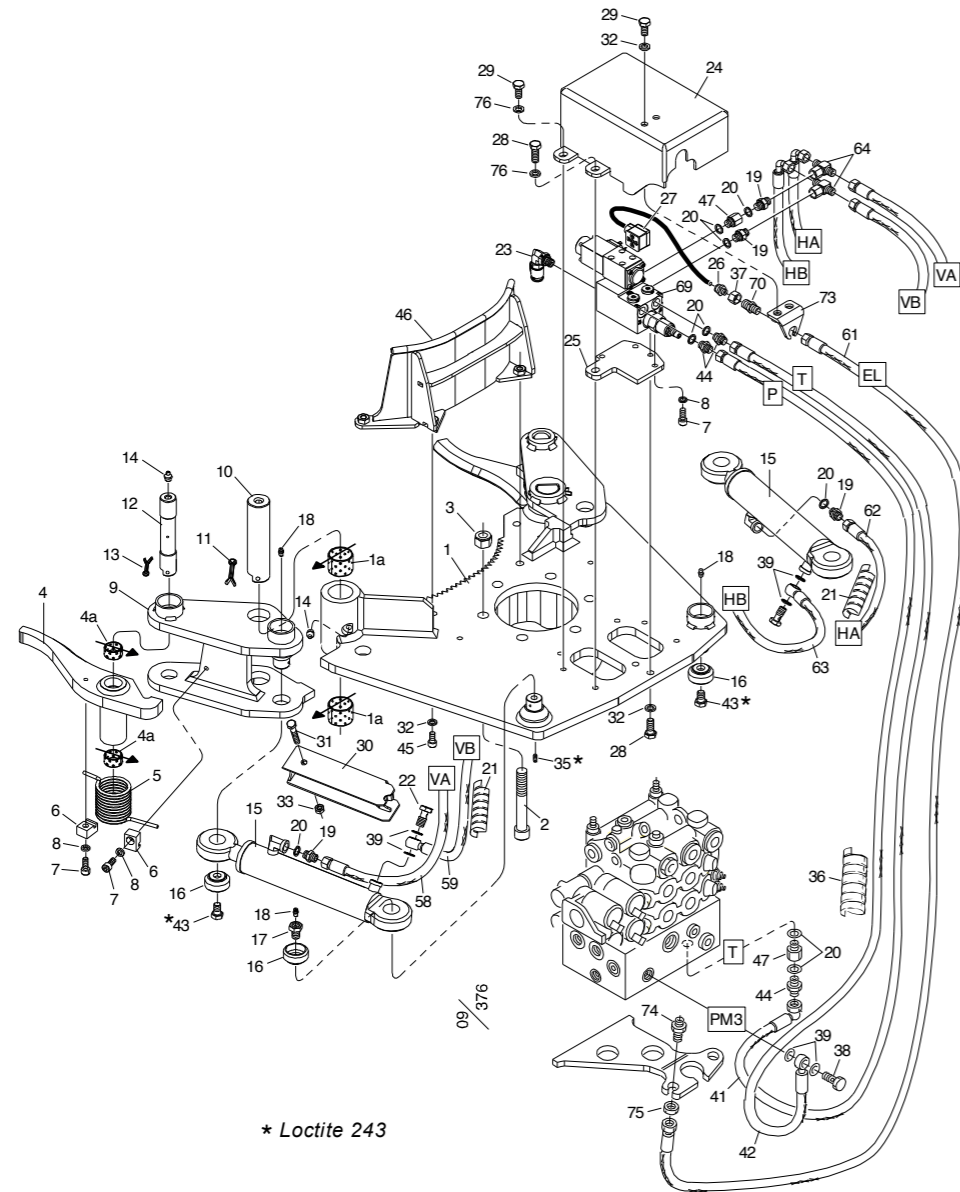


Bild 09/376	ACCUMULATION KIT / ACKUMULERINGSARMAR					Struktur 041152
Position/ Position	Part no/ Art nr	Qty/ Antal	Serial no/ Serienr	Description	Beskrivning	Notes/ Anmärkning
28	500068	3	140000-	Screw	Skruv	M6S M10x25
29	500066	5	-"-	Screw	Skruv	M6S M10x20
30	014511	2	-"-	Cylinder cover	Cylinderskydd	
31	500077	2	-"-	Screw	Skruv	M6S M10x70
32	503057	8	-"-	Washer	Bricka	Nordlock M10
33	502055	2	-"-	Nut	Mutter	M10
34	601032	2	-"-	Coupling	Adapter	G 3/8"
35	513040	1	-"-	Plug	Insexplugg	P6SS M6x6
36	601051	1	-"-	Hose cover	Slangskydd	2" 1000mm
37	601249	1	-"-	Nut	Mutter	G 3/8"
38	601068	1	-"-	Banjo bolt	Banjobult	G 1/4"
39	601200	6	-"-	Cu-washer	Cu-bricka	13x19x1,5
41	644165	1	-"-	Hose 4165	Slang 4165	
42	644164	1	-"-	Hose 4164	Slang 4164	
43	500087	3	-"-	Screw	Skruv	M12X16
44	601029	3	-"-	Coupling	Adapter	G 1/4"UFG3/8" UF
45	500070	4	-"-	Screw	Skruv	M6S M10X35
46	017060	1	-"-	Support plate	Stöd	4000B
47	602055	2	-"-	Coupling	Adapter	G1/4"-G1/4" UF-IF
58	644162	1	-"-	Hose 4162	Slang 4162	
59	644161	1	-"-	Hose 4161	Slang 4161	
61	644163	1	-"-	Hose 4163	Slang 4163	
62	644160	1	-"-	Hose 4160	Slang 4160	
63	644159	1	-"-	Hose 4159	Slang 4159	
64	601015	2	-"-	T-adaptor	T-adapter	G1/4"UF-IR

²Included in Manifold lower cmpl. / ²Ingår i Ventilblock nedre kmpl.

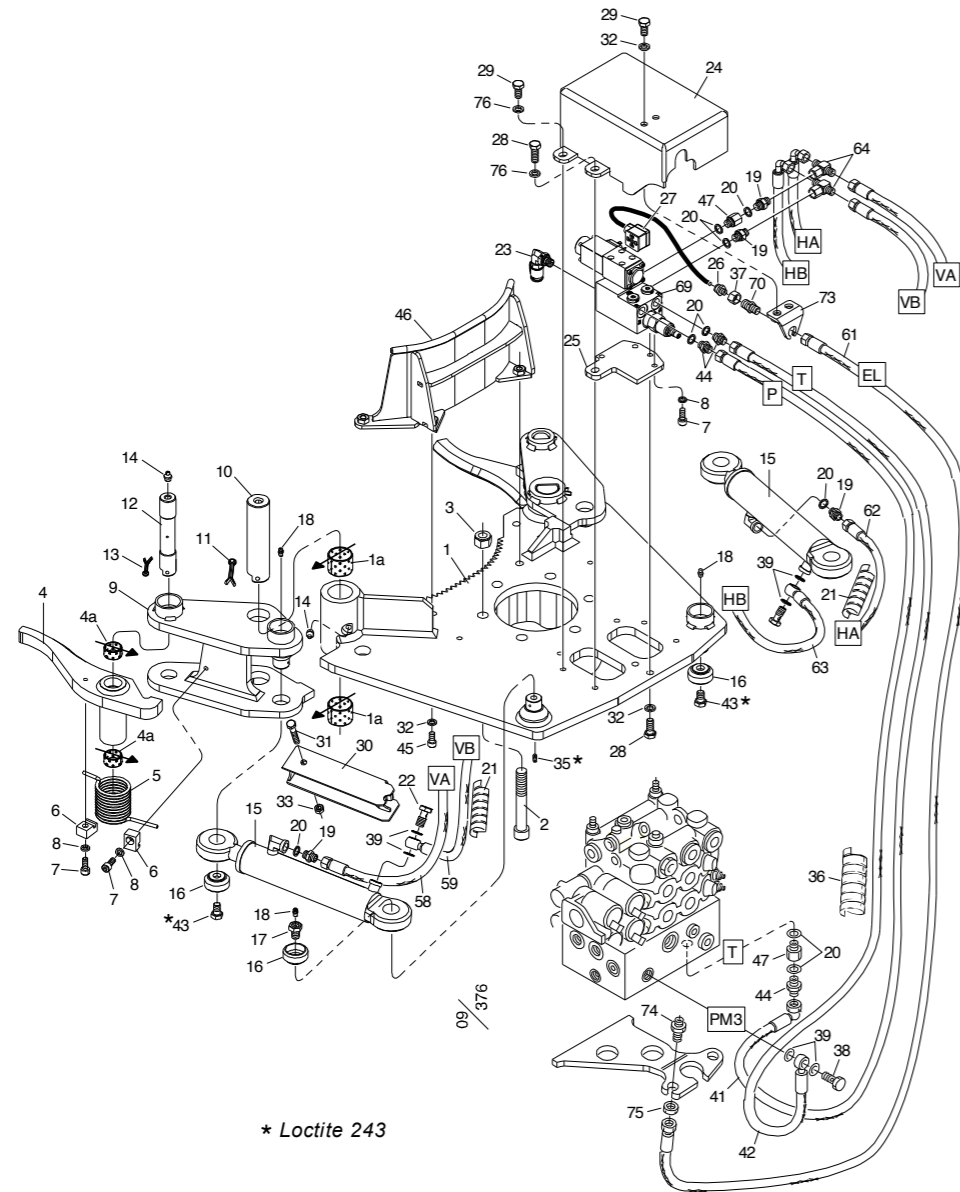
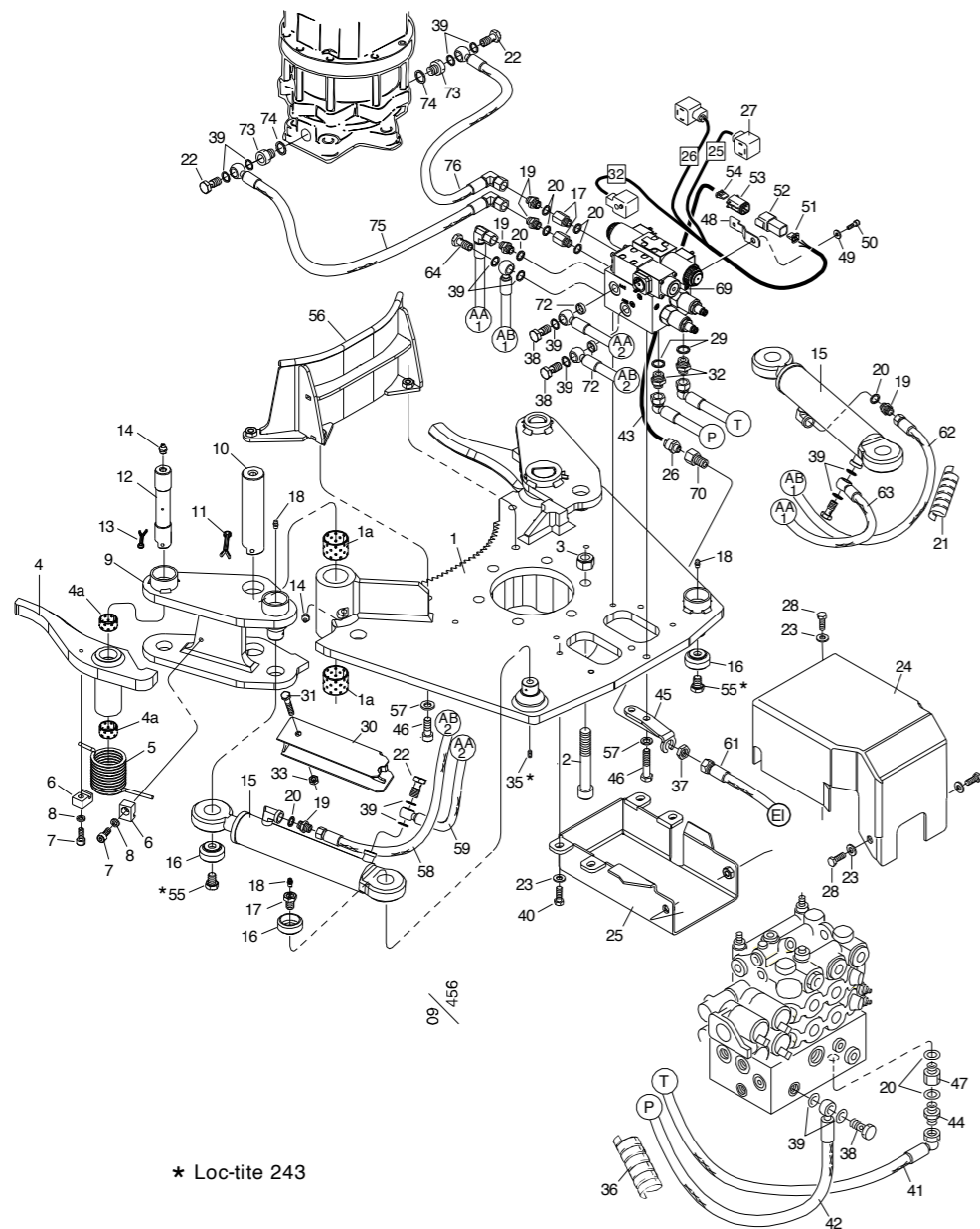


Bild 09/376	ACCUMULATION KIT / ACKUMULERINGSARMAR					Struktur 041152
Position/ Position	Part no/ Art nr	Qty/ Antal	Serial no/ Serienr	Description	Beskrivning	Notes/ Anmärkning
67	601032	1	140000-	Coupling	Adapter	R3/8"UF- R3/8"UF
68	602051	1	-"	Coupling	Adapter	R3/8"-R3/8" UF-IF
69 ²	013862	1	-"	Manifold lower cmpl.	Ventilblock nedre kmpl.	
	011271 ²	1	-"	Directional valve	Riktningsventil	
	612039 ²	1	-"	Manifold	Block	For/För 013862
	619016 ²	1	-"	Pressure reducer valve	Tryckred. ventil	
	620352 ²	1	-"	Seal kit	P-sats	For/För 619016
70	014287	1	-"	Bulk head	Skottgenom- gång	R 3/8"
73	016666	1	-"	Cable bracket	Kabelfäste	
74	014287	1	-"	Bulk head	Skottgenom- gång	R3/8"
75	601249	1	-"	Nut	Mutter	3/8"
76	503075	4	-"	Washer	Bricka	Nordlock WIDE/STOR M10

²Included in Manifold cmpl. / ²Ingår i Ventilblock kmpl.



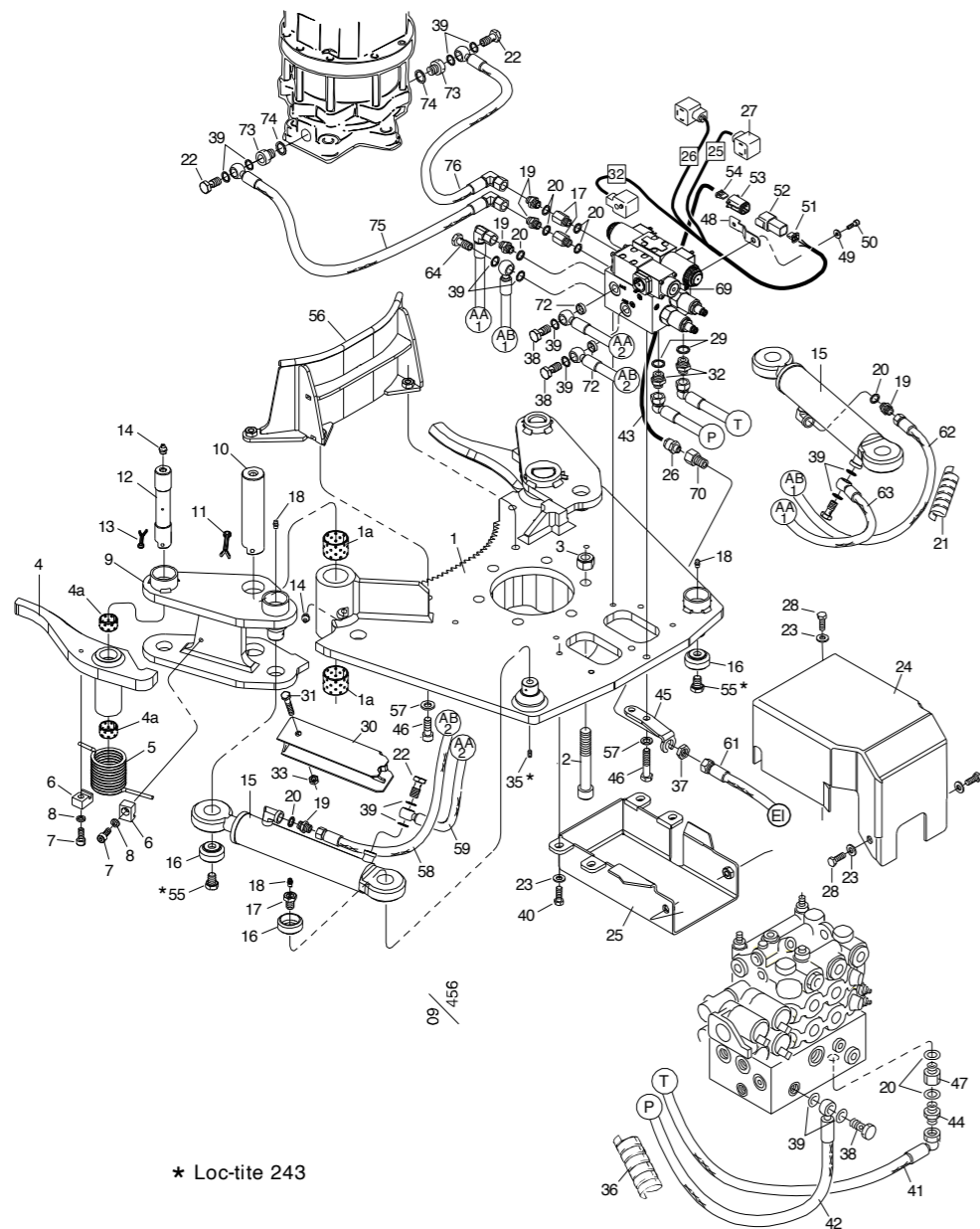
* Loc-tite 243

Bild 09/456	ACCUMULATION KIT WITH ROTATOR CONTROL / ACKUMULERINGSARMAR MED ROTATORSTYRNING					Struktur 041151
Position/ Position	Part no/ Art nr	Qty/ Antal	Serial no/ Serienr	Description	Beskrivning	Notes/ Anmärkning
1	015567	1	140000-	Bracket	Fästplatta	
1a	512012	4	-"-	Bushing	Bussning	Str./Rak 35x30
2	501149	6	-"-	Socket screw	Insexskruv	MC6S M16x240 12.9
3	502705	6	-"-	Nut	Mutter	M16
4	015565	2	-"-	Front arm	Yttre arm	
4a	512004	4	-"-	Bushing	Bussning	Str./Rak 25x15
5	015081	2	-"-	Spring	Vridfjäder	
6	015079	4	-"-	Clamp	Klamma	Multi stem./ Flertrådshantering
7	501068	6	-"-	Socket screw	Insexskruv	MC6S M8x20 12.9
8	503055	6	-"-	Washer	Bricka	Nordlock M8
9	015075	2	-"-	Inner arm	Inre arm	
10	010178- 1	2	-"-	Pin	Axel	Lower knife/ Nedre kniv
11	516002	2	-"-	Cotter pin	Saxpinne	6.3x50
12	011087	2	-"-	Pin	Axel	
13	516001	2	-"-	Cotter pin	Saxpinne	5x32
14	625000	4	-"-	Grease nipple	Smörjnippel	G 1/8"
15	015058	2	-"-	Cylinder	Cylinder	40/25-150
16	012447	4	-"-	Sleeve	Skyddshylsa	
17	012650	2	-"-	Screw	Skruv	
18	625004	6	-"-	Grease nipple	Smörjnippel	M6 – Str./Rak
19	601028	4	-"-	Coupling	Adapter	G 1/4"
20	601101	10	-"-	Seal ring	Tredo	G 1/4"
21	615049	1	-"-	Hose cover	Slangskydd	3/4" 500mm
22	601060	4	-"-	Banjo bolt	Banjobult	R 1/4"
23	503075	8	-"-	Washer	Bricka	Nordlock Stor M10
24	016500	1	-"-	Cover	Skyddskåpa	
25	016610	1	-"-	Bracket	Blockfäste	
26	401770	1	-"-	Cable sleeve	Kabelförskr.	Kabeldiam. 5- 7,5mm
27 ⁴	670017	1	-"-	Cable cmpl	Kabel kmpl	
	401026 ⁴	3	-"-	Cable with connector	Kabel med kontakt	1m

²Included in Manifold cmpl. / ²Ingår i Ventilblock kmpl.

³Included in Cable cmpl. / ³Ingår i kabel kompl.

⁴Included in Cable cmpl. / ⁴Ingår i kabel kompl.



Log Max 4000B Ackarmar med rotatorstyrning-Valmet/Ponsse

Bild 09/456	ACCUMULATION KIT WITH ROTATOR CONTROL / ACKUMULERINGSARMAR MED ROTATORSTYRNING					Struktur 041151
Position/ Position	Part no/ Art nr	Qty/ Antal	Serial no/ Serienr	Description	Beskrivning	Notes/ Anmärkning
28	500066	2	140000-	Screw	Skruv	M6S M10x20 8.8
29	601102	2		Seal ring	Tredo	G 3/8"
30	014511	2	-"	Cylinder cover	Cylinderskydd	
31	500077	2	-"	Screw	Skruv	M6S M10x70 8.8
32	601032	2	-"	Coupling	Adapter	G 3/8"
33	502055	2	-"	Nut	Mutter	M10
34	601032	2	-"	Coupling	Adapter	G 3/8"
35	513040	2	-"	Plug	Insexplugg	P6SS M6x6
36	615050	1	-"	Hose cover	Slangskydd	1" 1000mm
37	601249	1	-"	Nut	Mutter	G 3/8"
38	601068	5	-"	Banjo bolt	Banjobult	R 1/4"
39	601200	16	-"	Cu-washer	Cu-bricka	13x19x1,5
40	500068	4	-"	Screw	Skruv	M6S M10X25 8.8 FZB
41	644157	1	-"	Hose 4157	Slang 4157	
42	644156	1	-"	Hose 4156	Slang 4156	
43 ³	670016	1	-"	Cable cmpl.	Kabel kompl.	
	401103 ³	1		Cable	Kabel	5x0,5
44	601029	1	-"	Coupling	Adapter	G 1/4"UFG3/8" UF
45	013022	1	-"	Cable bracket	Kabelfäste	
46	500070	6	-"	Screw	Skruv	M6S M10x35 8.8
47	602055	2	-"	Coupling	Adapter	G1/4"-G1/4" UF- IF
48	402098	1	-"	Clamp	Hållare	DT-Series/Don
49	503019	1	-"	Washer	Bricka	SRKB 7x19x1.5
50	501043	1	-"	Socket screw	Insexskruv	MC6S M6x12 12.9
51	402066 ⁴	1	-"	Wedge	Låskil	Female/Hona 6-pin/pol
52	402054 ⁴	1	-"	Connector	Kontakt	Female/Hona 6-pin/pol
53	402061 ³	1	-"	Connector	Kontakt	Male/Hane 6-pin/pol
54	402069 ³	1	-"	Wedge	Låskil	Male/Hane 6-pin/pol
55	500087	3	-"	Screw	Skruv	M12X16
56	017060	1	-"	Support plate	Stöd	
57	503057	10	-"	Washer	Bricka	Nordlock M10

²Included in Manifold lower cmpl. / ²Ingår i Ventilblock nedre kompl.

³Included in Cable cmpl. / ³Ingår i kabel kompl.

⁴Included in Cable cmpl. / ⁴Ingår i kabel kompl.

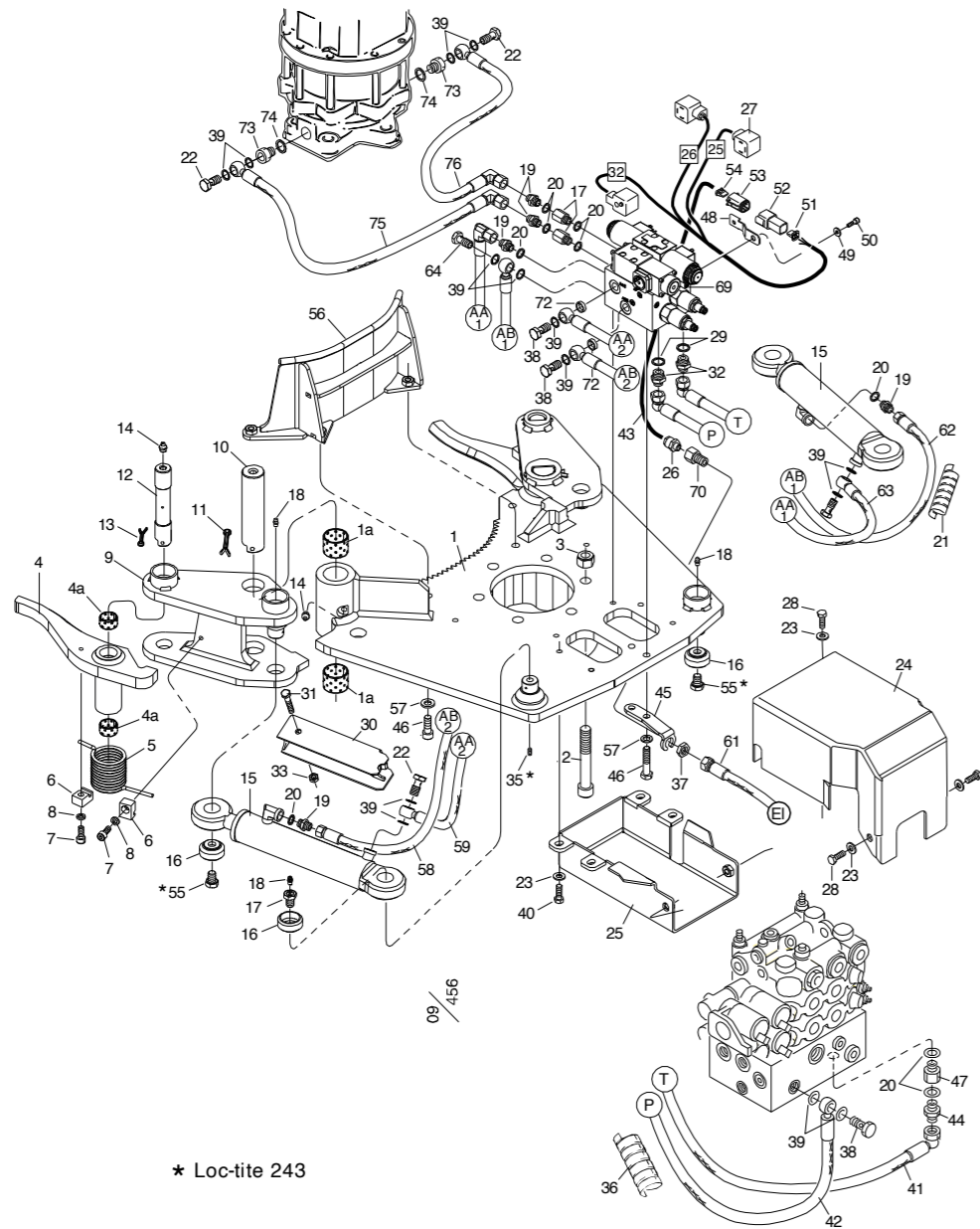


Bild 09/456	ACCUMULATION KIT WITH ROTATOR CONTROL / ACKUMULERINGSARMAR MED ROTATORSTYRNING					Struktur 041151
Position/ Position	Part no/ Art nr	Qty/ Antal	Serial no/ Serienr	Description	Beskrivning	Notes/ Anmärkning
58	644151	1	140000-	Hose 4151	Slang 4151	
59	644150	1	-"	Hose 4150	Slang 4150	
61	644158	1	-"	Hose 4158	Slang 4158	
62	644153	1	-"	Hose 4153	Slang 4153	
63	644152	1	-"	Hose 4152	Slang 4152	
64	601060	1	-"	Banjo bolt	Banjobult	R 1/4"
67	601032	1	-"	Coupling	Adapter	R3/8"UF- R3/8"UF
68	602051	1	-"	Coupling	Adapter	R3/8"-R3/8" UF-IF
69 ²	016585	1	-"	Manifold lower cmpl.	Ventilblock nedre kompl.	
	011271 ²	1	-"	Directional valve	Riktningventil	24V NG4
	612031 ²	1	-"	Directional valve	Riktningventil	24V NG4
	619016 ²	2	-"	Pressure reducer	Tryckreducerventil	
70	014287	1	-"	Bulk head	Skottgenom-gång	R 3/8"
71	601253	1	-"	Nut	Mutter	R 1/4"
72	602114	2	-"	Seal ring	Skärring	G 1/4"
73	602059	2	-"	Coupling	Adapter	R1/2"-R1/4" UF-IF
74	601103	2	-"	Seal ring	Tredo	1/2"
75	644155	1	-"	Hose 4155	Slang 4155	
76	644154	1	-"	Hose 4154	Slang 4154	
² Included in Manifold cmpl. / ² Ingår i Ventilblock kompl. ³ Included in Cable cmpl. / ³ Ingår i kabel kompl. ⁴ Included in Cable cmpl. / ⁴ Ingår i kabel kompl.						

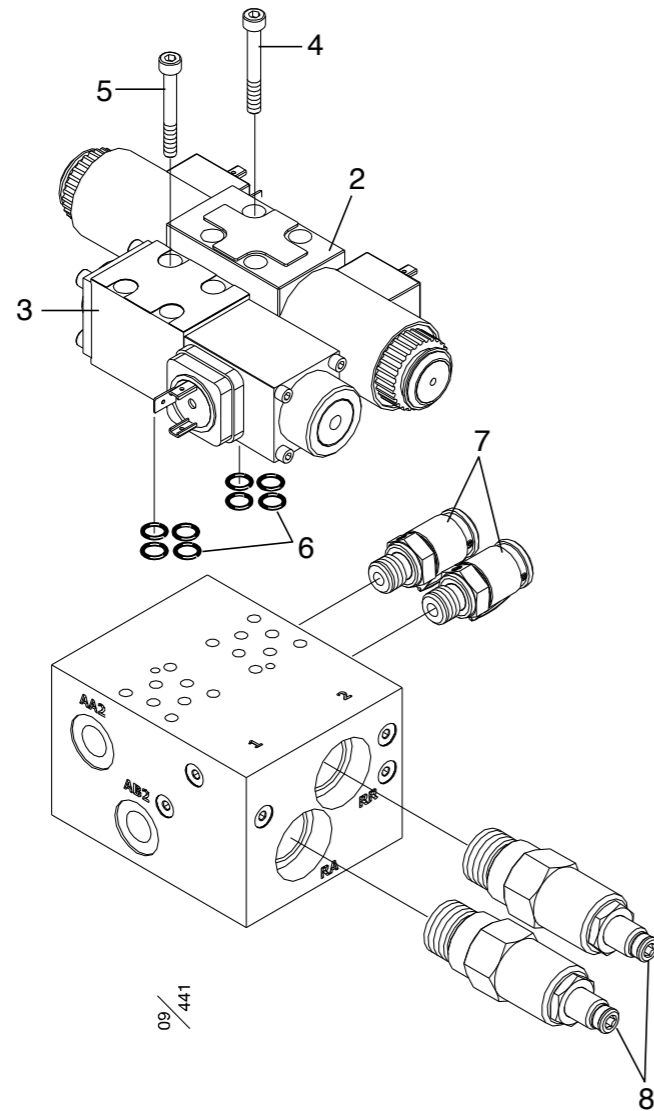


Bild 09/441	ACCUMULATION KIT WITH ROTATOR CONTROL MANIFOLD / ACKUMULERINGSARMAR MED ROTATORSTYRNING VENTILBLOCK					
Position/ Position	Part no/ Art nr	Qty/ Antal	Serial no/ Serienr	Description	Beskrivning	Notes/ Anmärkning
1	016585	1	140000-	Manifold cpl.	Ventilblock kpl.	
2	612031 ¹	1	- "-	Directional valve	Riktningventil	24V NG4
3	011271 ¹	1	- "-	Directional valve	Riktningventil	24V NG4
4	501032 ¹	4	- "-	Socket Screw	Insexskruv	MC6S M5X35 12.9
5	501033 ¹	4	- "-	Socket Screw	Insexskruv	MC6S M5X40 12.9
6	540036 ¹	8	- "-	O-ring	O-ring	7.66x1.78
7	601261 ¹	2	- "-	Test point	Manometeruttag	1/4"
8	619016 ¹	2	- "-	Pressure reducer	Tryckreducerventil	

¹Included in Manifold cpl../ ¹Ingår i Ventilblock kpl.

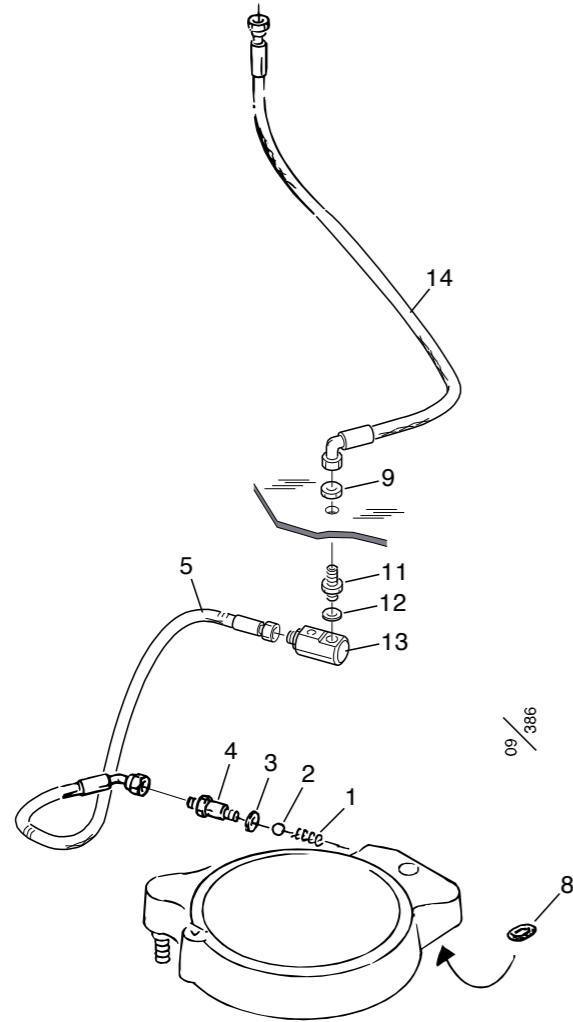
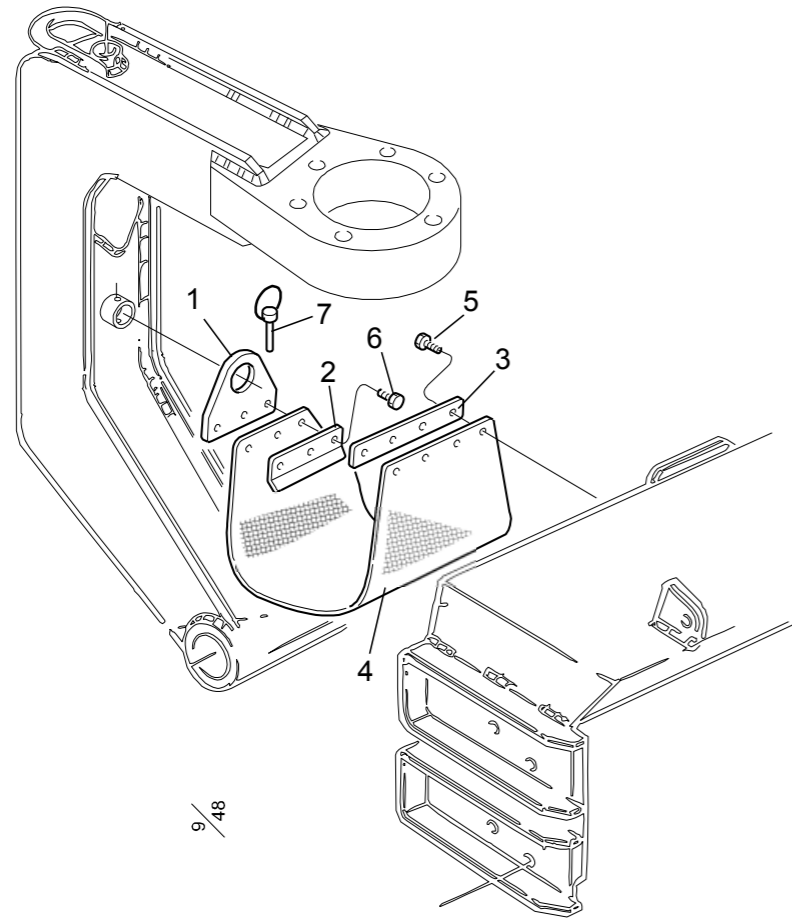


Bild 09/386	STUMP TREATMENT KIT, Saw 98B / STUBB-BEHANDLINGSSATS, Såg 98B					
Position/ Position	Part no/ Art nr	Qty/ Antal	Serial no/ Serienr	Description	Beskrivning	Notes/ Anmärkning
1	526015	1	140000-	Spring	Fjäder	
2	511004	1	-"-	Ball	Kula	Ø 10 mm
3	546004	1	-"-	Seal ring	Tätningring	G 1/4"
4	012612	1	-"-	Coupling	Adapter	G 1/4"
5	644167	1	-"-	Hose 4167	Slang 4167	
8	540018	1	-"-	O-ring	O-ring	Ø 25,1 x 1,6
9	601253	1	-"-	Nut	Mutter	R 1/4"
11	601210	1	-"-	Bulkhead	Skott- genomgång	R 1/4" UF
12	601101	1	-"-	Seal ring	Tredo	1/4"
13	016727	1	-"-	Svivel	Svivel	1/4"
14	644166	1	-"-	Hose 4166	Slang 4166	



9/48

Bild 09/048	RUBBER COVER / SNÖSKYDD					
Position/ Position	Part no/ Art nr	Qty/ Antal	Serial no/ Serienr	Description	Beskrivning	Notes/ Anmärkning
1	013133	1	140000-	Bracket	Fästplåt	
2	013134	1	- " -	Bracket	Klämjärn	
3	012808	1	- " -	Bracket	Klämjärn	
4	014059	1	- " -	Rubber	Gummiduk	
5	500023	4	- " -	Screw	Skruv	M6S 6x16 8.8
6	500021	3	- " -	Screw	Skruv	M6S 6x12 8.8
7	521003	1	- " -	Ring Pin	Ringsprint	LST Ø 6x45

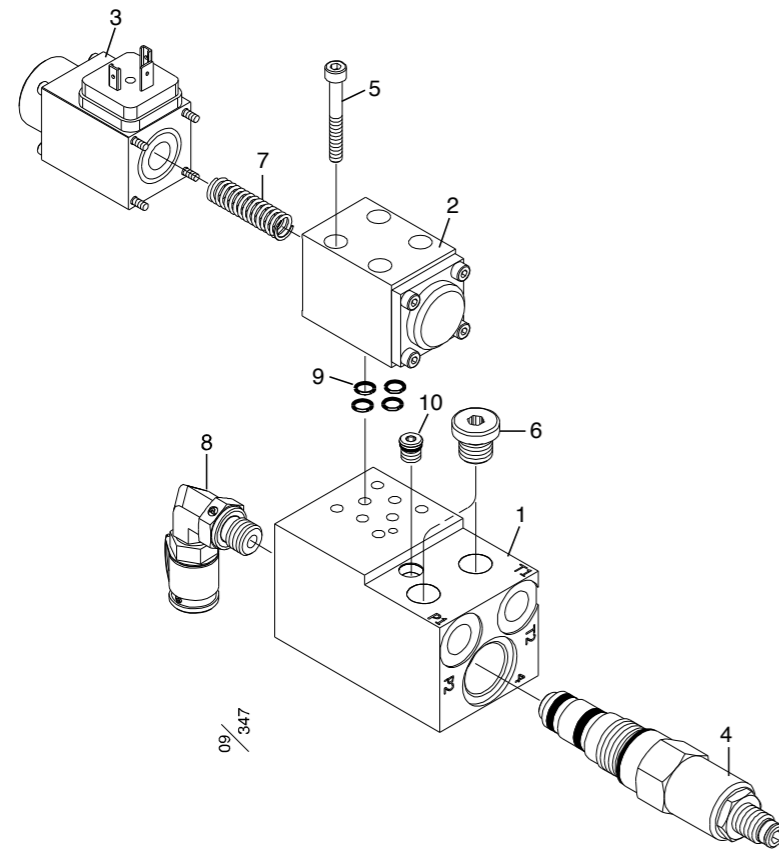


Bild 09/347	MANIFOLD ACCUMULATING UNIT/ VENTILBLOCK ACKUMULERINGSARMAR					
Position/ Position	Part no/ Art nr	Qty/ Antal	Serial no/ Serienr	Description	Beskrivning	Notes/ Anmärkning
1	013862	1	140000-	Manifold. compl.	Ventil kompl.	
1	612044 ¹	1	- " -	Manifold	Block	
2 ²	011271 ¹	1	- " -	Valve	Riktningventil	24 V
3	613081 ¹ , 2	1	- " -	Solenoid	Magnetspole	NG4
4	619016 ¹	1	- " -	Pressure reducer	Tryck- reducerande ventil	
5	501033 ¹	4	- " -	Screw	Skruv	MC6S M5x40 12.9
6	601001 ¹	2	- " -	Hex plug	Insexplugg	G 1/4"
7	613082 ¹	1	- " -	Spring	Fjäder	NG4 VICKERS
8	601263 ¹	1	- " -	Test point	Manometer- uttag	G 1/4"
9	540036 ¹	4	- " -	O-ring	O-ring	7,66x1,78
10	601020	1	- " -	Plug	Plugg	

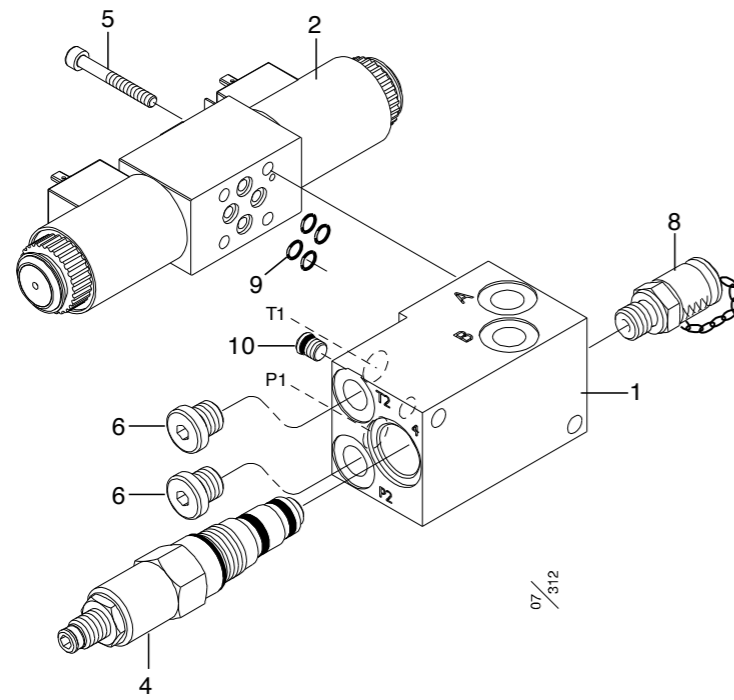


Bild 07/312	MANIFOLD FOR ROTATOR CONTROL / VENTILBLOCK FÖR ROTATORSTYRNING					
Position/ Position	Part no/ Art nr	Qty/ Antal	Serial no/ Serienr	Description	Beskrivning	Notes/ Anmärkning
1	033325	1	140000-	Manifold. cml.	Ventil kml.	
1	612044 ¹	1	- " -	Manifold	Block	
2	612031 ¹	1	- " -	Valve	Riktningsventil	24 V
4	619016 ¹	1	- " -	Pressure reducer	Tryck- reducerande ventil	
5	501033 ¹	4	- " -	Socket screw	Insexskruv	MC6S M5x40 12.9
6	601001	3	- " -	Hex plug	Insexplugg	G 1/4
8	601261 ¹	1	- " -	Test point	Manometer- uttag	G 1/4"
9	540036 ¹	4	- " -	O-ring	O-ring	7,66x1,78
10	601020	1	- " -	Plug	Plugg	

PNP for Log Mate M4/ IT/ PC (Type of outputsignal)
NPN for Log Mate 400/ 402/ 500/ DASA
L-ON for all systems (Signal for reflection or v.v)

Further explanations can be found in the following photocell datasheet.
Settings for the function in Log Mate systems are to be found in the Log Mate manuals.

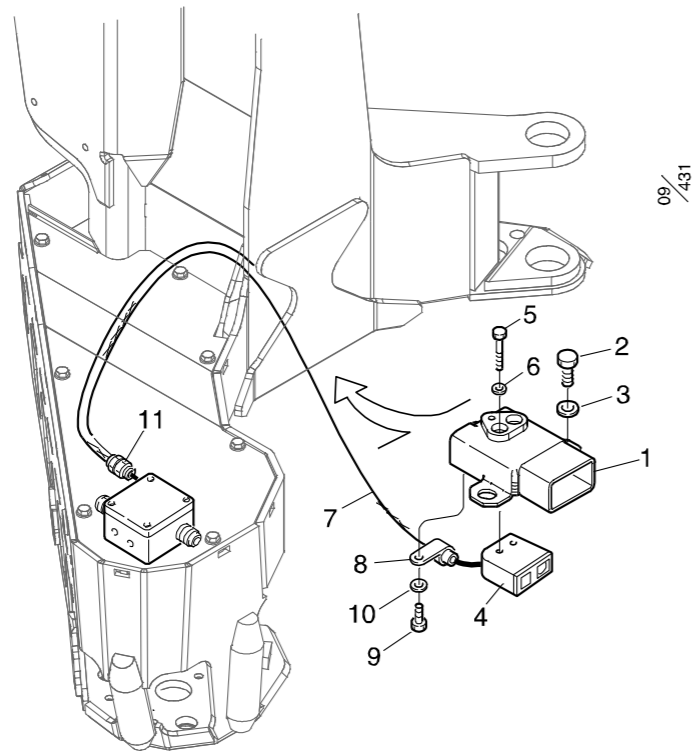
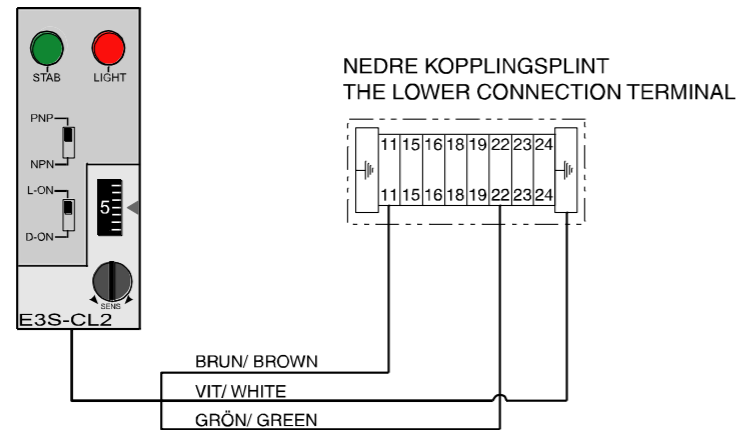


Bild 09/431	FIND END / FIND END					
Position/ Position	Part no/ Art nr	Qty/ Antal	Serial no/ Serienr	Description	Beskrivning	Notes/ Anmärkning
1	013927	1	140000-	Bracket Photocell	Fäste Fotocell	
2	500065	3	- " -	Screw	Skruv	M6S M10X16 8.8
3	503057	3	- " -	Washer	Bricka	Nordlock M10
4	401860	1	- " -	Photocell Find End	Fotocell Find End	
5	500005	2	- " -	Screw	Skruv	M6S M4X20 8.8
6	503067	2	- " -	Washer	Bricka	Nordlock M4
7	615001	1	- " -	Hose	Slang	L=960
8	622060	1	- " -	Clamp	Gummiklamma	Ø 13 mm
9	500022	1	- " -	Screw	Skruv	M6S M6X14 8.8
10	503065	1	- " -	Washer	Bricka	Nordlock M8
11	401064	1	- " -	Cable Sleeve	Kabel- förskruvning	PG16

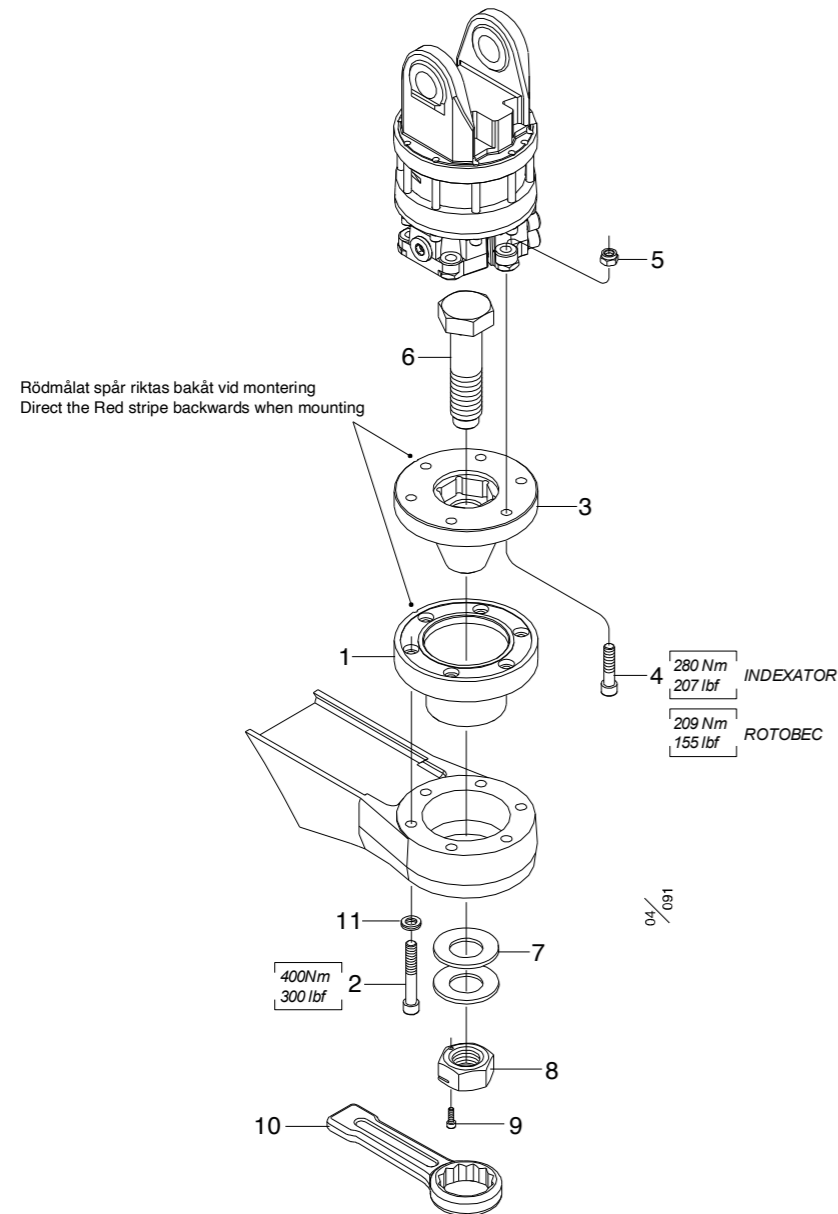
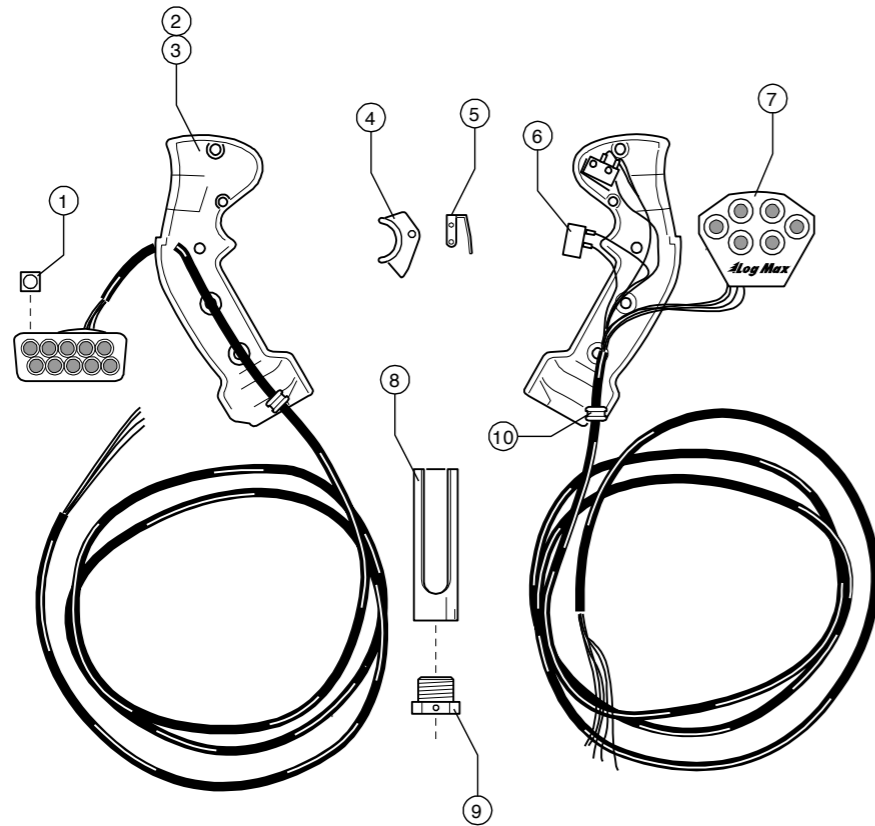
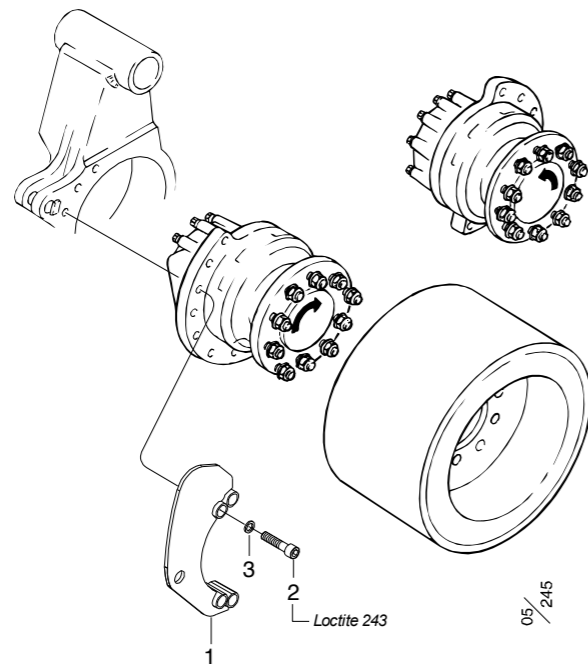


Bild 04/091	REAL EASY / REAL EASY					
Position/ Position	Part no/ Art nr	Qty/ Antal	Serial no/ Serienr	Description	Beskrivning	Notes/ Anmärkning
1	014832	2	140000-	Quick coupling Head part	Snabbfäste Aggregatdel	
2	501142	12	- " -	Screw	Skruv	MC6S M16x110 12.9
3	014833	1	- " -	Quick coupling Rotator part	Snabbfäste Rotatordel	Nordlock M10
4	501138	6	- " -	Socket screw	Insexskruv	MC6S M16x70 12.9 FOR/FÖR AV12S
	501140	6	- " -	Socket screw	Insexskruv	MC6S M16x90 12.9 FOR/FÖR AV17S
	501140	6		Socket screw	Insexskruv	MC6S M16x90 12.9 FOR/FÖR H132
	501140	6		Socket screw	Insexskruv	MC6S M16x90 12.9 FOR/FÖR H172
5	502705	6	- " -	Nut	Mutter	M16 Loc10 FZB
6	014834	1	- " -	Screw	Skruv	M48
7	503305	4	- " -	Washer	Tallriksfjäder	TF 51X100X6
8	014994	2	- " -	Nut	Låsmutter	Loc
9	501070	2	- " -	Socket screw	Insexskruv	MC6S M8x25 12.9
10	522210	1	- " -	Hammer wrench	Slagringsnyckel	75M
11	503063	6	- " -	Washer	Bricka	M16 Nordlock



09/150

Bild 09/150	SUREGRIP / SUREGRIP					Notes/ Anmärkning
	Position/ Position	Part no/ Art nr	Qty/ Antal	Serial no/ Serienr	Description	
1	402018	10	140000-	Key pad switch	Brytare, sidopanel	
2	402020	1	- " -	Side key pad, right	Sidopanel, höger	
3	402021	1	- " -	Side key pad, left	Sidopanel, vänster	
4	402027		- " -	Double trigger	Avtryckare, dubbel	
5	402025	2	- " -	Leaf spring kit	Knappfjäder- sats	
6	402028	8	- " -	Switch face plate	Brytare spak	
7	402024	1	- " -	Button, overlay	Knappskydd, spak	
8	402036	1	- " -	Mounting tube	Montagerör	
9	010103	1	- " -	Universal adapter	Universal- adapter	
10	402035	2	- " -	Wire grommet	Kabel- genomföring	



→ Rotationsriktning / Direction of rotation

Bild 05/245	COVER / SKYDDSPLÅT					Struktur 033376
Position/ Position	Part no/ Art nr	Qty/ Antal	Serial no/ Serienr	Description	Beskrivning	Notes/ Anmärkning
1	033376	1	150000-	Rod cover cmpl.	Kolvstångs- skydd kompl.	
1	016588 ¹	1	- " -	Plate	Plåt	Left / Vänster
	016589 ¹	1	- " -	Plate	Plåt	Right / Höger
2	500098 ¹	8	- " -	Screw	Skruv	MC6S M12X65 12.9
3	503060 ¹	8	- " -	Washer	Bricka	M12 Nordlock
¹ Included in Rod cover compl./ ¹ Ingår i Kolvstångs-skydd kompl.						

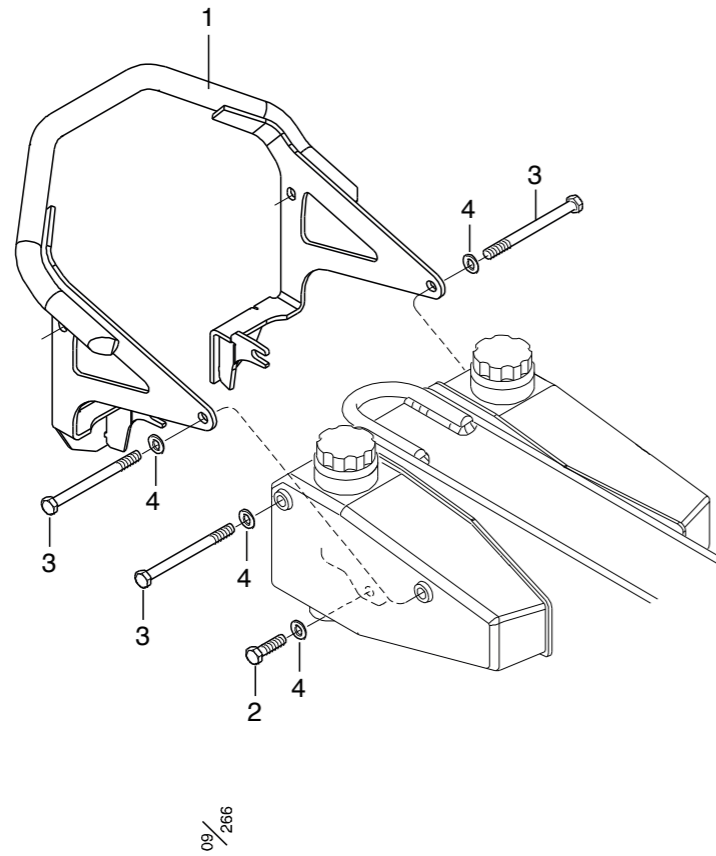


Bild 09/266	HOSE COVER FOR COLOR TANKS / SLANGSKYDD TILL FÄRGTANKAR					Struktur RT033345
Position/ Position	Part no/ Art nr	Qty/ Antal	Serial no/ Serienr	Description	Beskrivning	Notes/ Anmärkning
1	015770	1	140000-	Hose cover	Skyddsåge	
2	500072	2	- " -	Screw	Skruv	M6S M10x45 8.8
3	500084	4	- " -	Screw	Skruv	M6S M10x130 8.8
4	503075	6	- " -	Washer	Bricka	Nordlock M10 Stor/Big

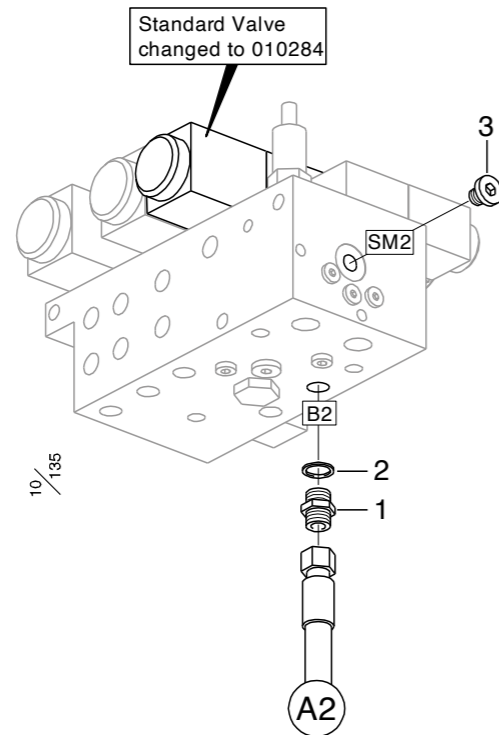


Bild 10/135	LOW PRESSURE CONTROL / LÅGTRYCKSSTYRNING					
Position/ Position	Part no/ Art nr	Qty/ Antal	Serial no/ Serienr	Description	Beskrivning	Notes/ Anmärkning
1	033588	1	140000-	Lower Knife Cmpl.	Nedre Kniv Kmpl.	Ec low pressure / Lågtrycksstyrning
	010284 ¹	1	- " -	Valve	Riktningssventil	24V
1	601029 ¹	1	- " -	Coupling	Adapter	R1/4"UF- R3/8"UF
2	601102 ¹	1	- " -	Seal ring	Tredo	3/8"
3	601001 ¹	1	- " -	Hex plug	Insexplugg	1/4"

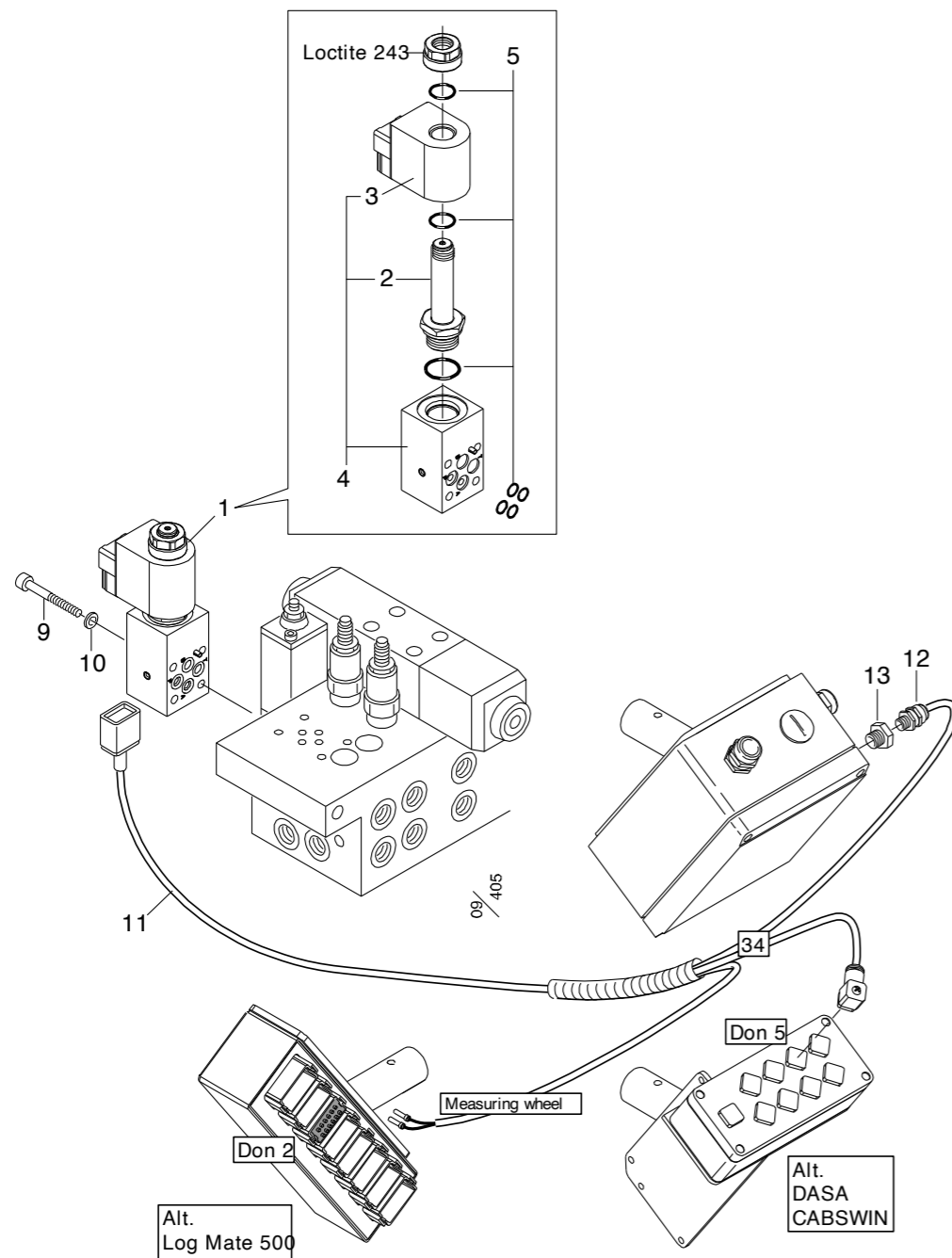
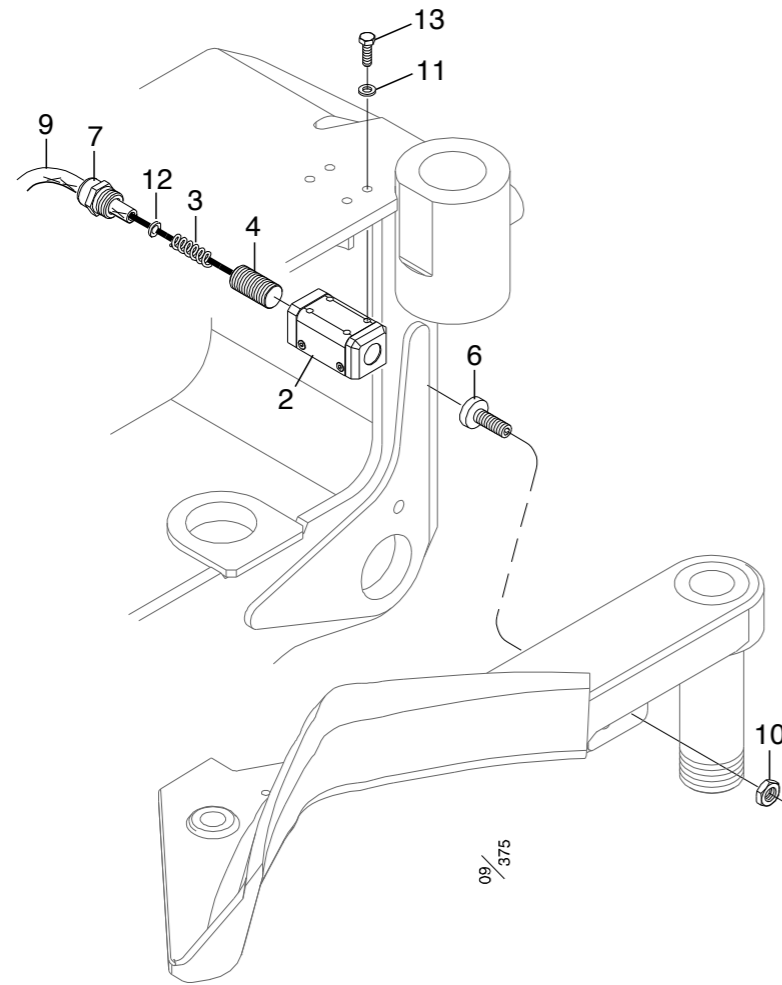


Bild 09/405	ELECTRICAL CONTROLLED MEASURING WHEEL / ELSTYRT MÄTHJUL					
	Position/ Position	Part no/ Art nr	Qty/ Antal	Serial no/ Serienr	Description	Beskrivning
1 ¹	612090	1	140000-	E.Measuring. Wheel cmpl.	E.Mäthjul kmpl.	
2	612091 ¹	1	- " -	Directional Valve	Patronventil	
3	612092 ¹	1	- " -	Solenoid	Magnetspole	24V
4 ¹	612090	1	- " -	E.Measuring. Wheel cmpl.	E.Mäthjul kmpl.	
5	612095 ¹	1	- " -	Seal kit	P-sats	
9	501038	4	- " -	Socket screw	Insexskruv	MC6S M5X65 12.9
10	503066	4	- " -	Washer	Bricka	Nordlock M5
11 ²	671307	1	- " -	Cable	Kabel	Other control systems
	671306	1	- " -	Cable	Kabel	ONLY FOR DASA/CABSWIN
	671311	1	- " -	Cable	Kabel	ONLY FOR Log Mate 500
12	401770 ²	1	- " -	Cable sleeve	Kabelförskruv.	PG 9 Other control systems
13	401769 ²		- " -	Reducer	Förminskning	Pg16 – Pg9 Other control systems

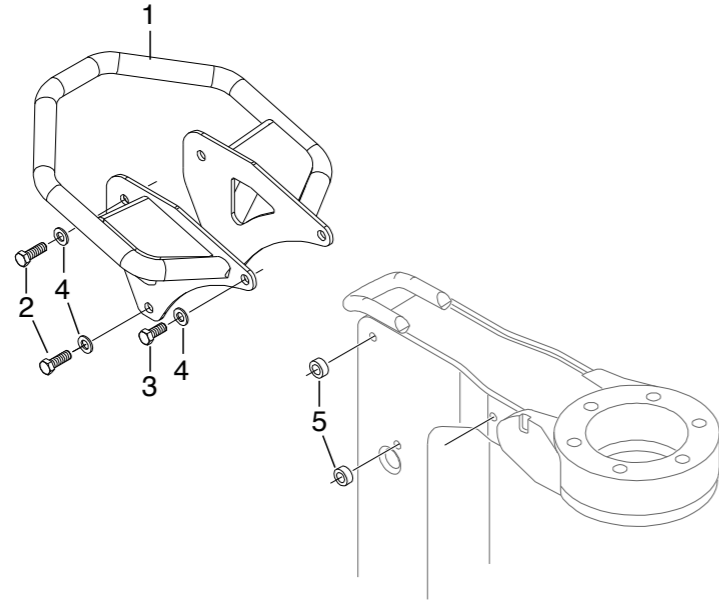
¹Included in E.Measuring. Wheel cmpl cmpl./¹Ingår i E.Mäthjul kmpl.
²Included in Cable Other control systems./²Ingår i Övriga styrsystem.



Note! Only compatible with Log Mate 500 or CabsWin.

Bild 09/375	ACTIVE FRICTION CONTROL / ACTIVE FRICTION CONTROL					
Position/ Position	Part no/ Art nr	Qty/ Antal	Serial no/ Serienr	Description	Beskrivning	Notes/ Anmärkning
1	032145	1	140001-	Sensor holder cmpl.	Sensorhållare kmpl.	
2	016930 ¹	1	- " -	Sensor holder	Sensorhållare	Ø16,5
3	526015 ¹	1	- " -	Spring	Fjäder	
4	401150 ¹	1	- " -	Sensor	Givare	
6	016932 ¹	1	- " -	Sensor screw	Sensorskruv	M12x45
7	401774 ¹	1	- " -	Cable sleeve	Kabelförskruvning	M20x1,5
9	615019 ¹	1	- " -	Protective hose	Skydds slang	
10	502701 ¹	1	- " -	Nut	Mutter	M12x1.25
11	503065 ¹	4	- " -	Washer	Bricka	Nordlock M6
12	503004 ¹	1	- " -	Washer	Bricka	6.4X12X1.5
13	500023 ¹	4	- " -	Screw	Skruv	M6S M6X16

¹Included in Sensor holder cmpl./ ¹Ingår i Sensorhållare kmpl.



09/364

Bild 09/364	HOSE GUARD / SLANGSKYDD					033344
Position/ Position	Part no/ Art nr	Qty/ Antal	Serial no/ Serienr	Description	Beskrivning	Notes/ Anmärkning
1	033344	1	140000-	Hose guard cmpl.	Slangskydd kmpl.	
1	016883 ¹	1	- " -	Hose guard	Slangskydd	
2	500070 ¹	4	- " -	Screw	Skruv	M6S M10X35
3	500066 ¹	2	- " -	Screw	Skruv	M6S M10X20
4	503075 ¹	6	- " -	Washer	Brick	Nordlock WIDE/STOR M10
5	014117- 12 ¹	4	- " -	Spacer	Distans	12mm
¹ Included in Hose guard cmpl../ ¹ Ingår i Slangskydd kmpl.						