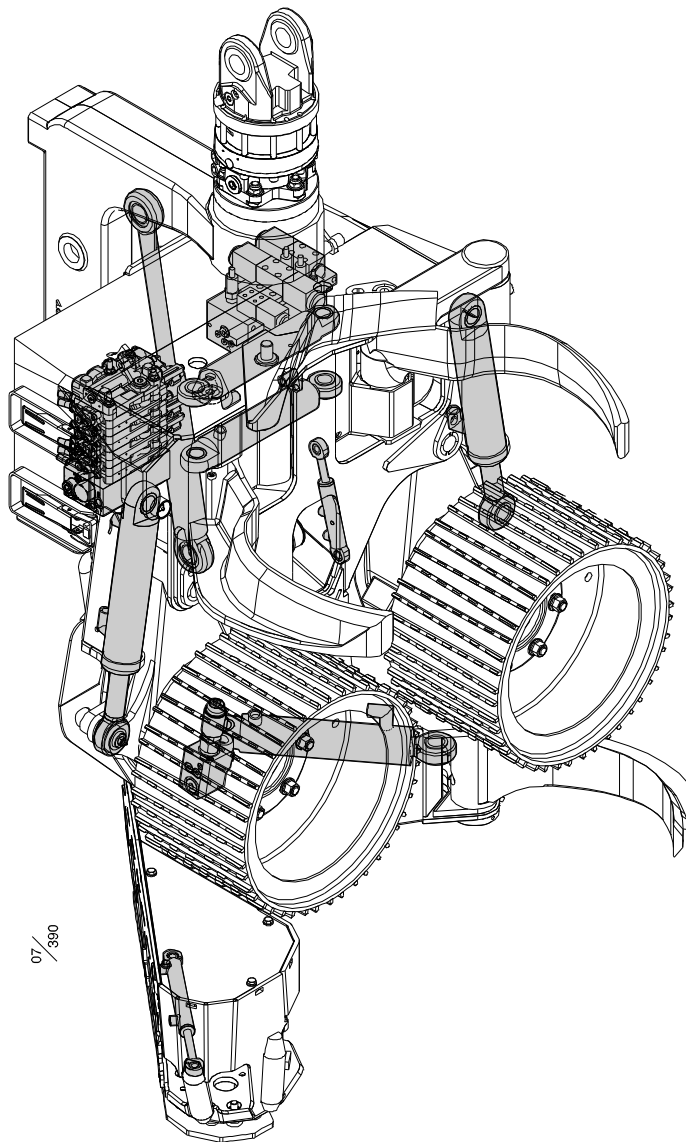


Log Max 5000D

Spare parts manual / Reservdelsmanual

7. Hydraulic system / Hydraulsystem



HYDRAULIC SYSTEM #2 /

HYDRAULSYSTEM #2

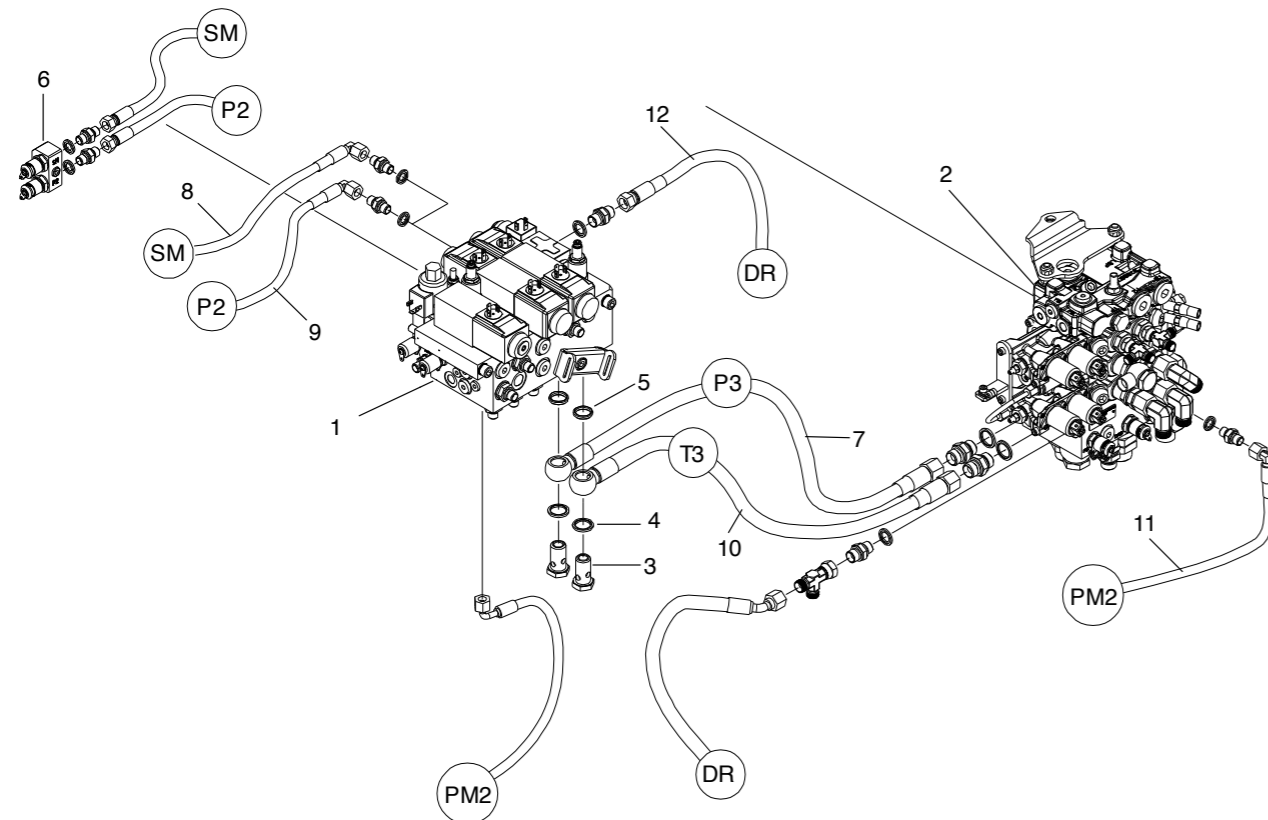


Bild 07/116	INTERCONNECTION OF MAIN MANIFOLDS #2 / SAMMANKOPPLING AV HUVUDBLOCK #2					Struktur 005521D-2 005522D-2
	Item / Position	Part no/ Art nr	Qty./ Antal	Serial no/ Serienr.	Description	
1	005524-2	1	150446-	Manifold	Ventilblock	Left / Vänster
2	005545-2	1	- " -	Manifold	Ventilblock	Right / Höger
3	601062	2	- " -	Banjo screw	Banjoskruv	R 1/2"
4	601103	2	- " -	Bonded seal	Tredobricka	1/2"
5	602113	2	- " -	Seal ring	Tätningring	1/2"
6	031068	1	- " -	Manifold test point	Anslutningsblock	
7	643039	1	- " -	Hydraulic hose	Hydraulslang	
8	643064	1	- " -	Hydraulic hose	Hydraulslang	
9	643065	1	- " -	Hydraulic hose	Hydraulslang	
10	643084	1	- " -	Hydraulic hose	Hydraulslang	
11	643153	1	- " -	Hydraulic hose	Hydraulslang	
12	643157	1	- " -	Hydraulic hose	Hydraulslang	

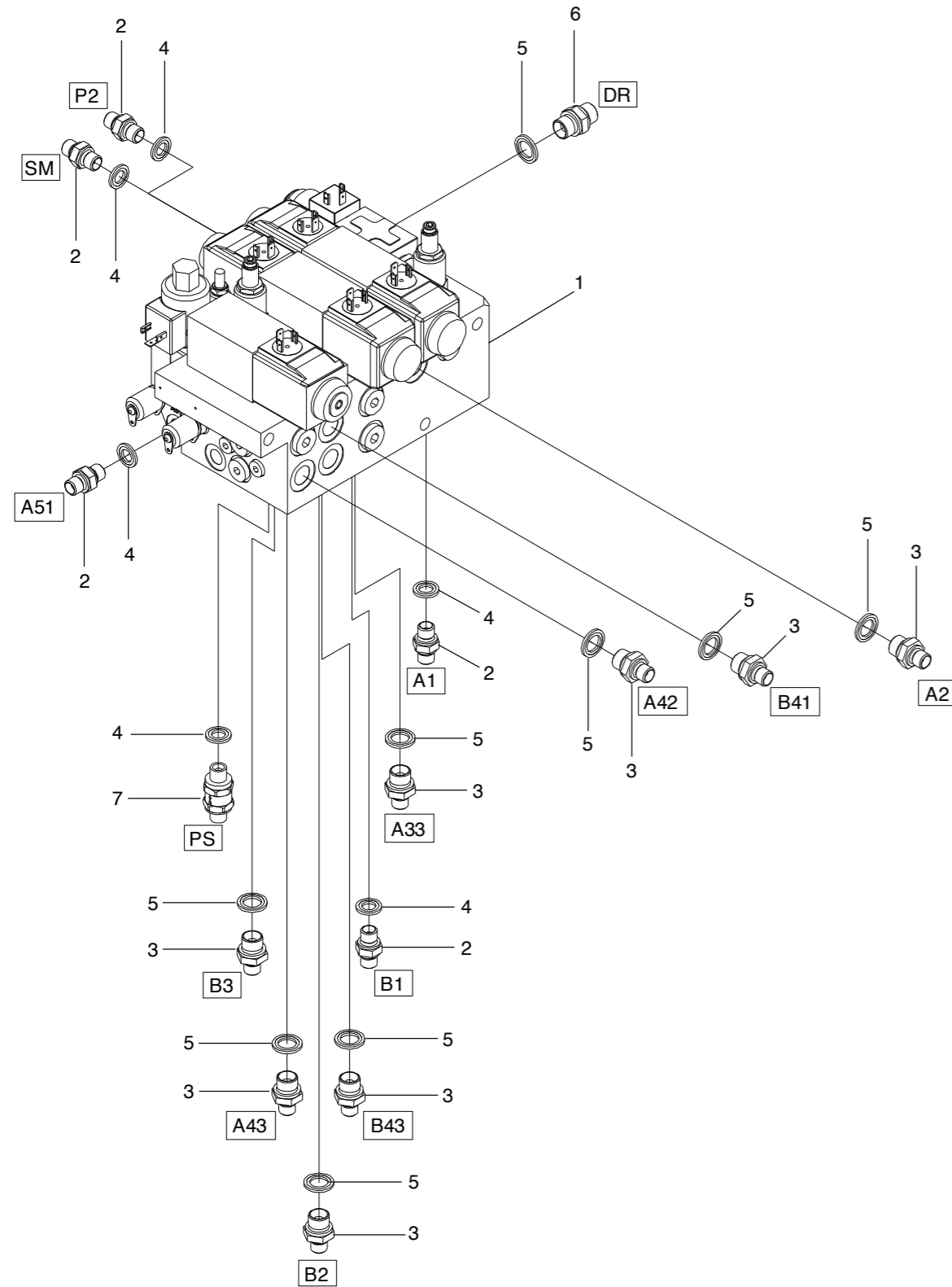


Bild 07/086	LEFT MANIFOLD PRE #2 / VÄNSTER VENTILBLOCK PRE #2					Struktur 005524-2
Item / Position	Part no/ Art nr	Qty./ Antal	Serial no/ Serienr.	Description	Beskrivning	Notes/ Anmärkning
1	018843	1	150446-	Manifold	Ventilblock	
2	601028	5	- " -	Adapter	Adapter	R 1/4" UF – R 1/4" UF
3	601029	8	- " -	Adapter	Adapter	R 1/4" UF – R 3/8" UF
4	601101	6	- " -	Bonded seal	Tredobricka	1/4"
5	601102	9	- " -	Bonded seal	Tredobricka	3/8"
6	601032	1	- " -	Adapter	Adapter	BSP – 06
7	617009	1	- " -	Check valve	Backventil	

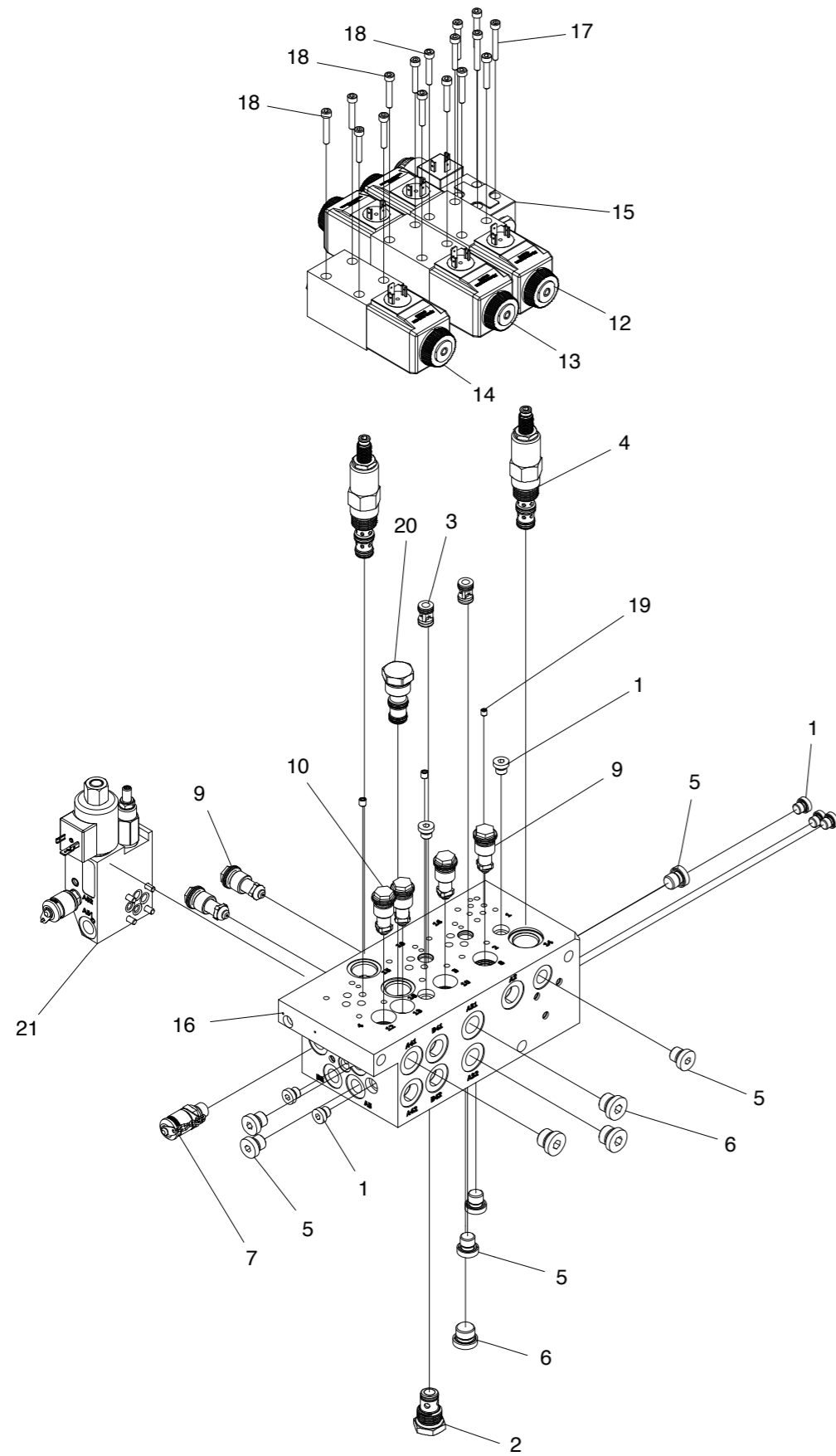


Bild 07/097		LEFT MANIFOLD #2 / VÄNSTER VENTILBLOCK #2				Struktur 018843
Item / Position	Part no/ Art nr	Qty./ Antal	Serial no/ Serienr.	Description	Beskrivning	Notes/ Anmärkning
1	601000	7	150446-	Hex plug	Insexplugg	1/8" R
2	617044	1	-"	Check valve	Backventil	0.34 bar
3	617013	2	-"	Check valve	Backventil	
4	619016	2	-"	Pressure reducer valve	Tryckreducerande ventil	
5	601001	6	-"	Hex plug	Insexplugg	1/4" R
6	601002	4	-"	Hex plug	Insexplugg	3/8" R
7	601261	1	-"	Test point	Mätuttag	1/4"
8	613017	2	-"	Orifice	Strypskruv	M6 Ø2.5 mm
9	617032	2	-"	Pressure reducer valve	Tryck/ återfyllnadsventil	210 bar
10	617033	4	-"	Pressure reducer valve	Tryck/ återfyllnadsventil	190 bar
11	613018	2	-"	Orifice	Strypskruv	M6 Ø2.0 mm
12	010278	1	-"	Directional valve	Riktningventil	24V
13	010280	1	-"	Directional valve	Riktningventil	24V
14	011626	1	-"	Directional valve	Riktningventil	24V
15	612057	1	-"	Directional valve	Riktningventil	24V NG4
16	612033	1	-"	Manifold	Ventilblock	
17	501032	4	-"	Screw	Skruv	MC6S M5x35 12.9
18	501031	12	-"	Screw	Skruv	MC6S M5x30 12.9
19	613033	1	-"	Orifice	Strypskruv	M5 Ø 2.0 mm
20	612104	1	-"	Plug	Plugg	
21	018533	1	-"	Manifold	Ventilblock	

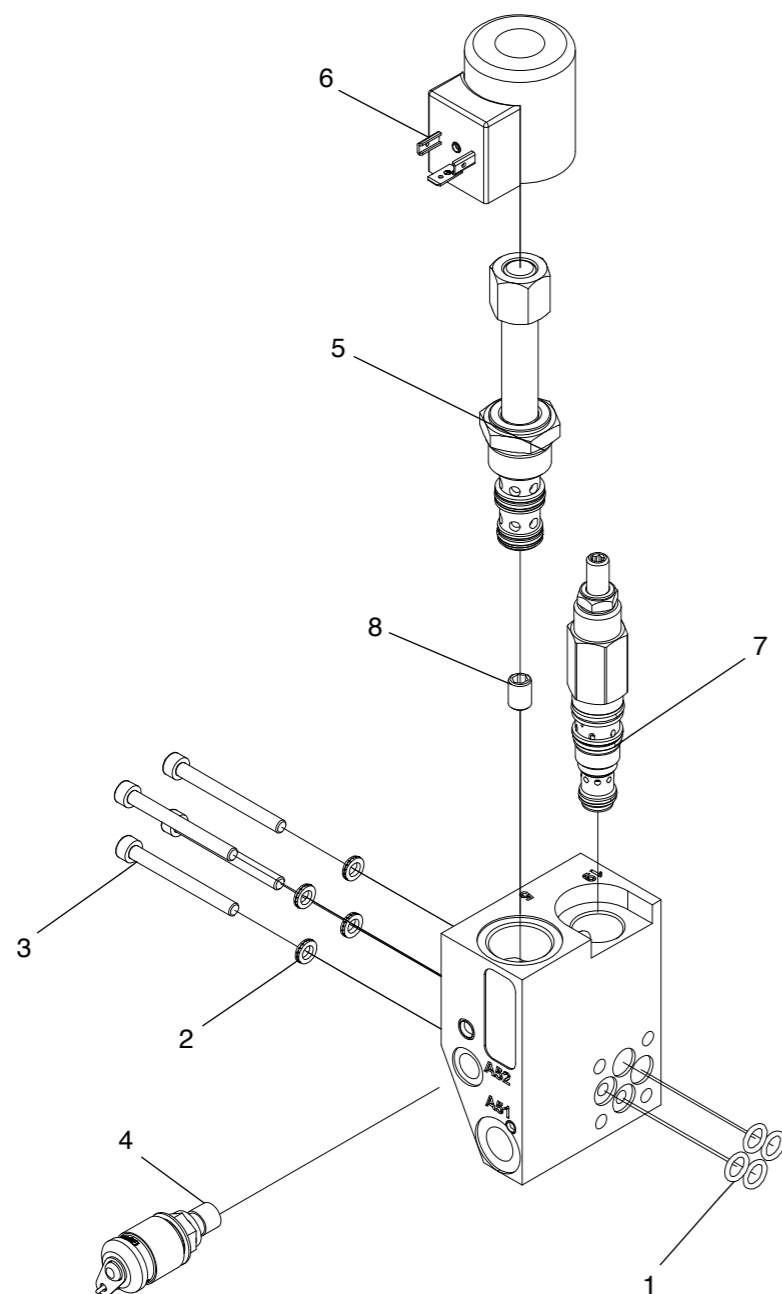


Bild 07/098	MANIFOLD #2 / VENTILBLOCK #2					Struktur 018533
	Control measuring wheel cylinder / Styrning dragande mätjulsylinder					
Item / Position	Part no/ Art nr	Qty./ Antal	Serial no/ Serienr.	Description	Beskrivning	Notes/ Anmärkning
1	540036	4	150446-	O-ring	O-ring	7.65x1x78
2	503066	4	- " -	Washer	Bricka	M5 Nordlock
3	501035	4	- " -	Screw	Skruv	MC6S M5x50 12.9
4	601260	1	- " -	Test point	Mätuttag	1/8"
5	612072	1	- " -	Directional valve	Riktningventil	24V
6	612137	1	- " -	Solenoid	Solenoid	
7	612073	1	- " -	Pressure reducer valve	Tryckreducerande ventil	
8	613023	1	- " -	Orifice	Strypskruv	M8 Ø0.8 mm

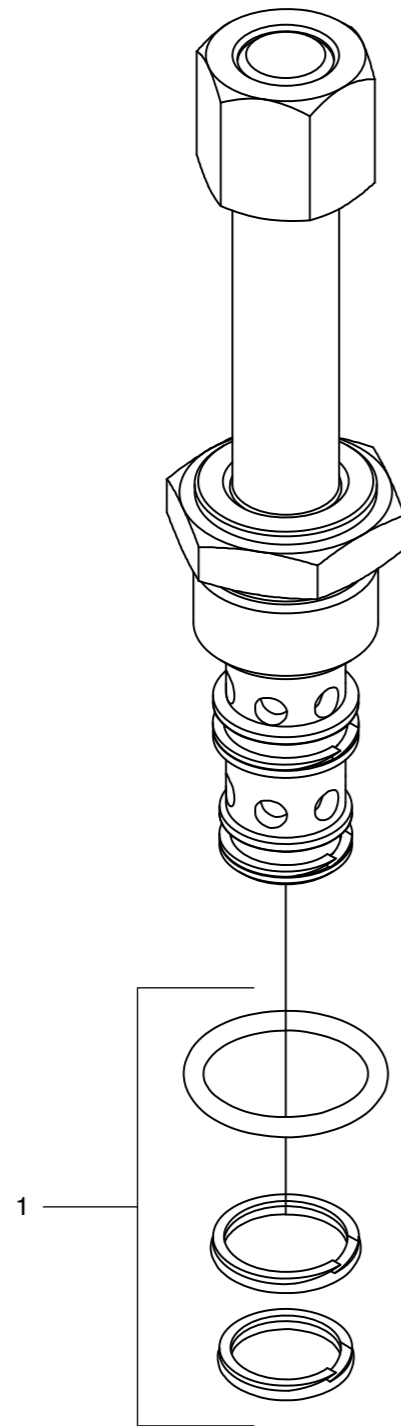


Bild 07/099	DIRECTIONAL VALVE #2 / RIKTNINGSVENTIL #2					Struktur 612072
Item / Position	Part no/ Art nr	Qty./ Antal	Serial no/ Serienr.	Description	Beskrivning	Notes/ Anmärkning
1	612077	1	150446-	Seal kit	Packningssats	

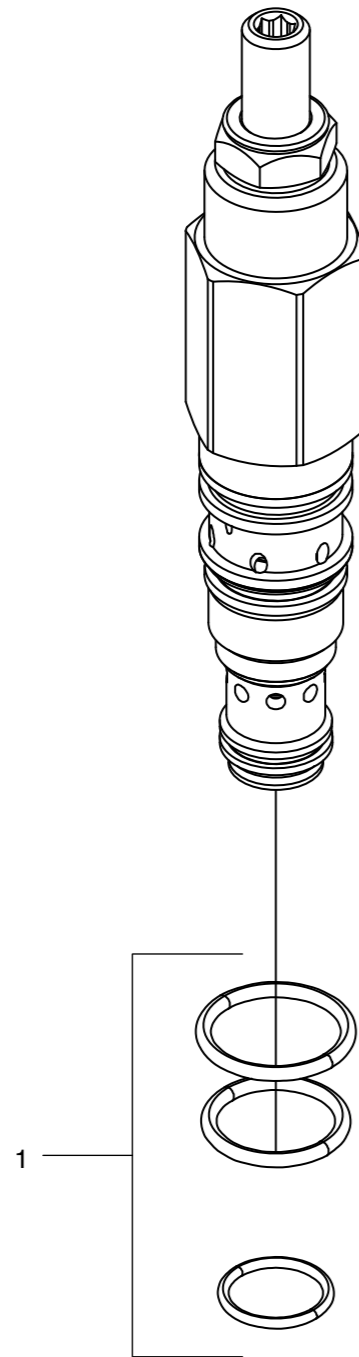
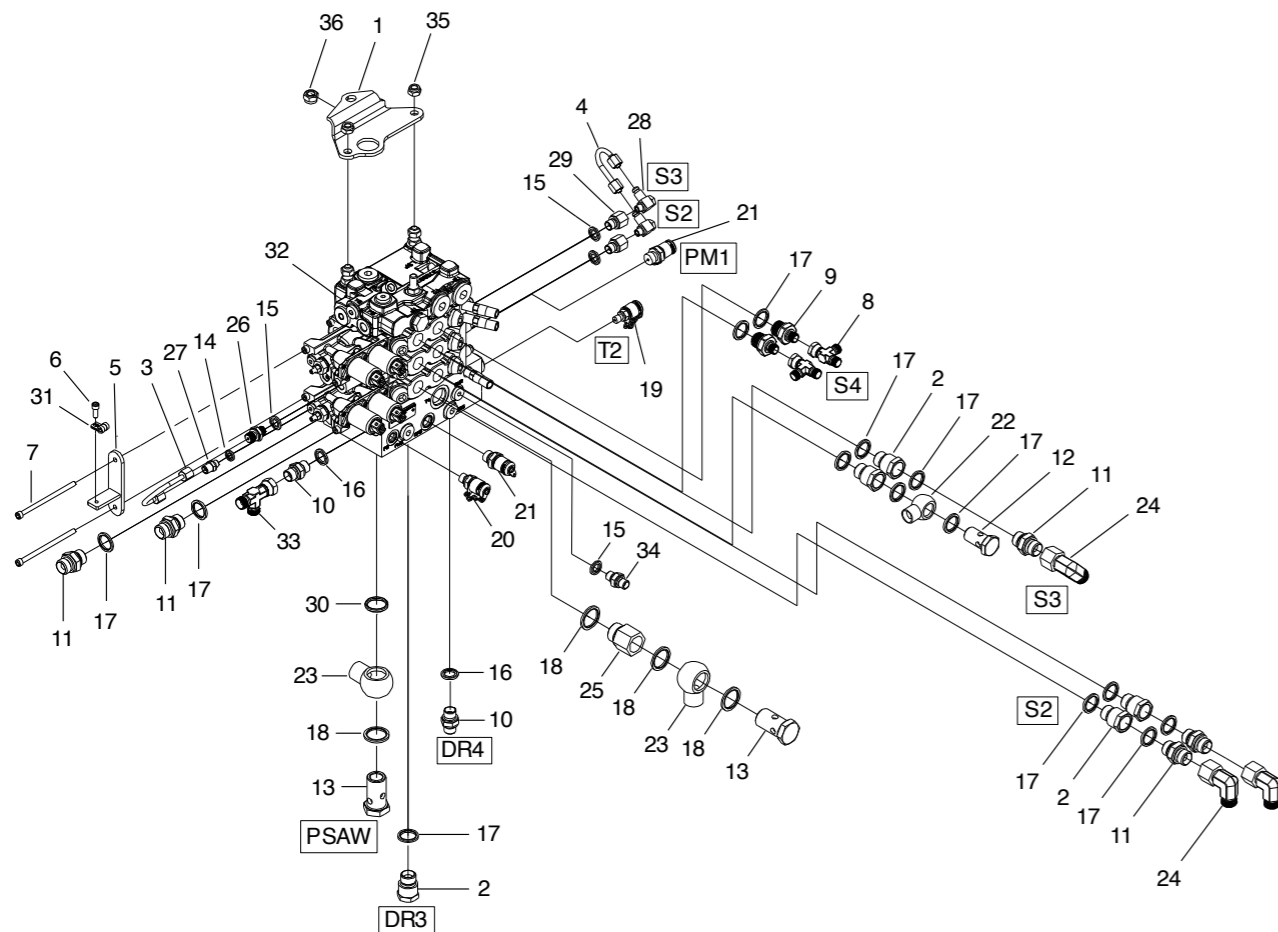


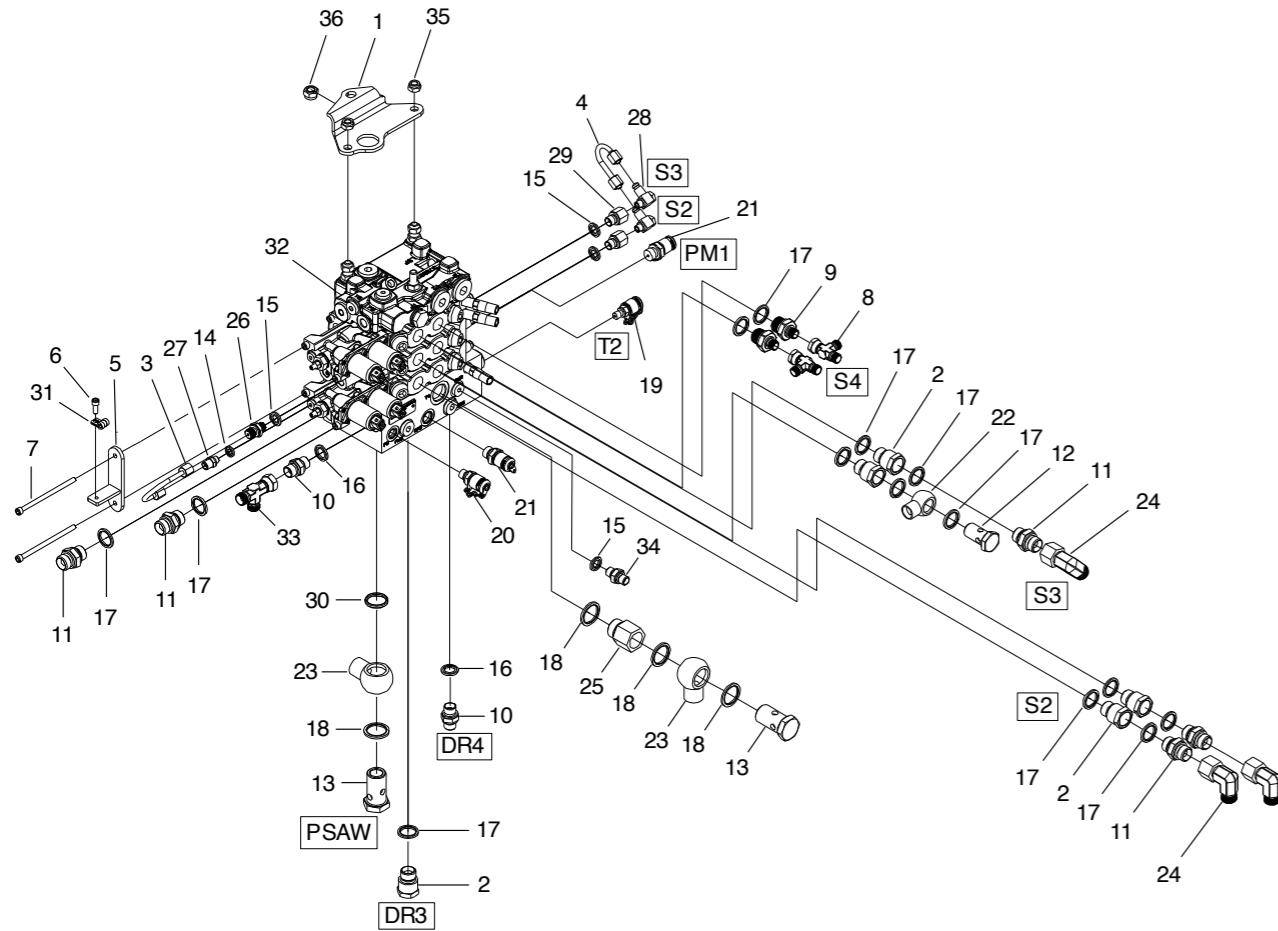
Bild 07/100	PRESSURE REDUCER VALVE #2 / TRYCKREDUCERANDE VENTIL #2					Struktur 612073
Item / Position	Part no/ Art nr	Qty./ Antal	Serial no/ Serienr.	Description	Beskrivning	Notes/ Anmärkning
1	612074	1	150446-	Seal kit	Packningssats	



07/087

Log Max - Right manifold

Bild 07/087	RIGHT MANIFOLD ASSEMBLY #2 / HÖGER VENTILBLOCK SAMMANSTÄLLNING #2					Struktur 005545-2
Item / Position	Part no/ Art nr	Qty./ Antal	Serial no/ Serienr.	Description	Beskrivning	Notes/ Anmärkning
1	012360	1	150446-	Bracket	Fäste	
2	013805	5	-"	Adapter	Anslutnings- nippel	
3	013830	1	-"	Tube	Rör	B – side / B – sida
4	014193	1	-"	Tube	Rör	A – side / A – sida
5	014221	1	-"	Bracket	Fäste	
6	501045	1	-"	Screw	Skruv	MC6S M6x16 12.9
7	505055	2	-"	Screw	Skruv	MC6S M6x105 12.9
8	601010	2	-"	T-adapter	T-adapter	BSP – 04 IM / UF / UF
9	601030	2	-"	Adapter	Adapter	R 1/4" UF – R 1/2" UF
10	601032	2	-"	Adapter	Adapter	BSP – 06
11	601036	5	-"	Adapter	Adapter	R 1/2" UF – R 1/2" UF
12	601062	1	-"	Banjo screw	Banjoskruv	R 1/2"
13	601067	2	-"	Banjo screw	Banjoskruv	R 3/4"
14	601100	1	-"	Bonded seal	Tredobricka	1/8"
15	601101	4	-"	Bonded seal	Tredobricka	1/4"
16	601102	2	-"	Bonded seal	Tredobricka	3/8"
17	601103	14	-"	Bonded seal	Tredobricka	1/2"
18	601104	4	-"	Bonded seal	Tredobricka	3/4"
19	601260	1	-"	Test point	Mätuttag	1/8"

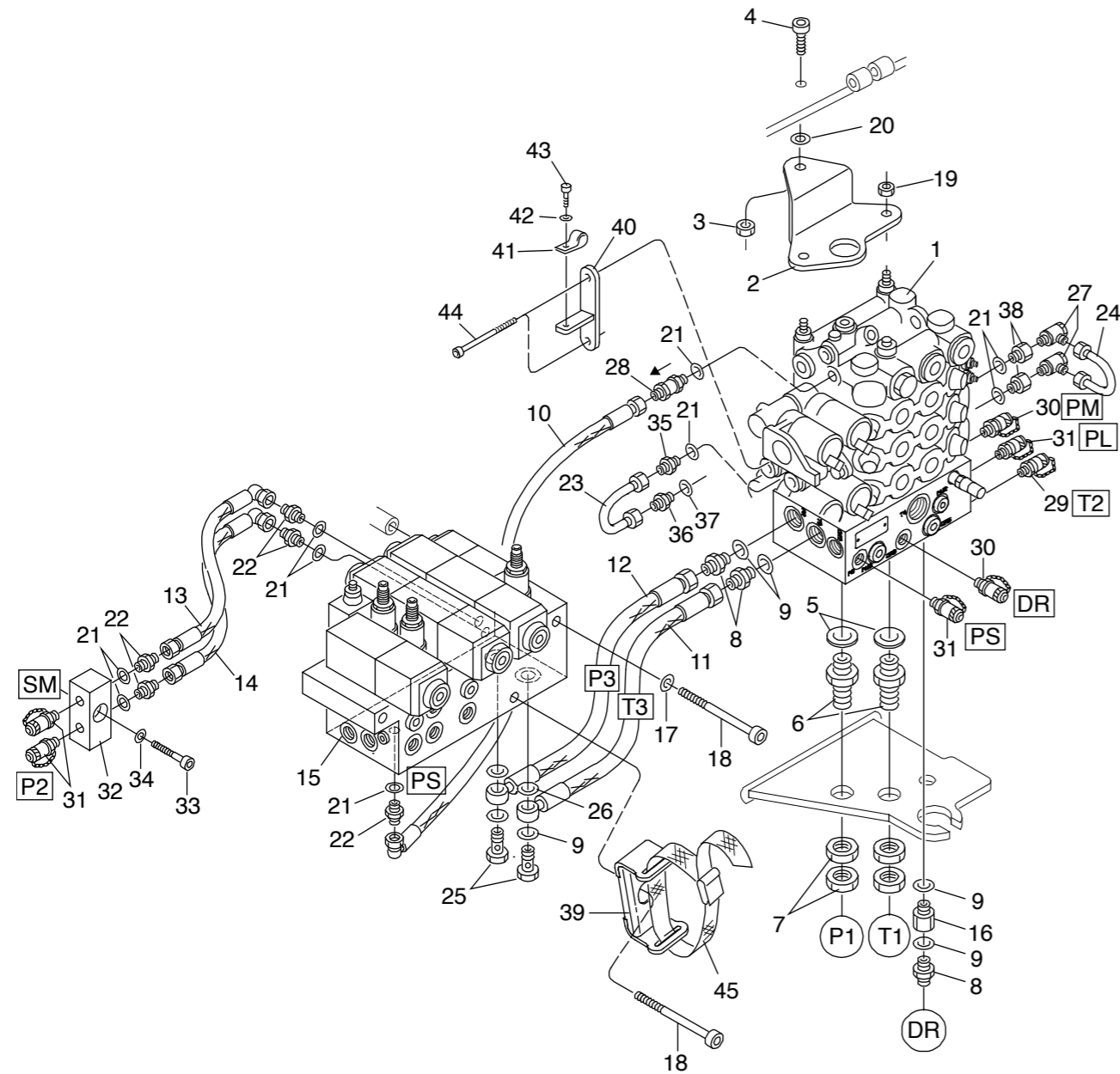


07/087

Log Max - Right manifold

Bild 07/087	RIGHT MANIFOLD ASSEMBLY #2 / HÖGER VENTILBLOCK SAMMANSTÄLLNING #2					Struktur 005545-2
Item / Position	Part no/ Art nr	Qty./ Antal	Serial no/ Serienr.	Description	Beskrivning	Notes/ Anmärkning
20	601261	1	150446-	Test point	Mätuttag	1/4"
21	601262	2	-"	Test point	Mätuttag	3/8"
22	602016	1	-"	Adapter	Adapter	R 1/2"
23	602017	2	-"	Adapter	Adapter	R 3/4"
24	602026	3	-"	Elbow	Vinkeladapter	R 1/2" UF – IF 90
25	602057	1	-"	Adapter	Adapter	R 3/4" – R 3/4" UF – IF
26	602060	1	-"	Adapter	Adapter	R 1/4" – 6L
27	602061	1	-"	Adapter	Adapter	R 1/8" – 6L
28	602075	2	-"	Adapter	Adapter	R 1/8" – 6L
29	602086	2	-"	Adapter	Adapter	1/4" – 1/8" UF – IF
30	602109	1	-"	Seal ring	Tättningsring	3/4"
31	622061	1	-"	Clamp	Klamma	16 mm
32	614020-01	1	-"	Manifold	Ventilblock	
33	601011	1	-"	T-adapter	T-adapter	BSP – 06 IM / UF / UF
34	601028	1	-"	Adapter	Adapter	R 1/4" UF – R 1/4" UF
35	502055	2	-"	Nut	Mutter	M10 Locking Low / Låg
36	502056	1	-"	Nut	Mutter	M12 Locking Low / Låg

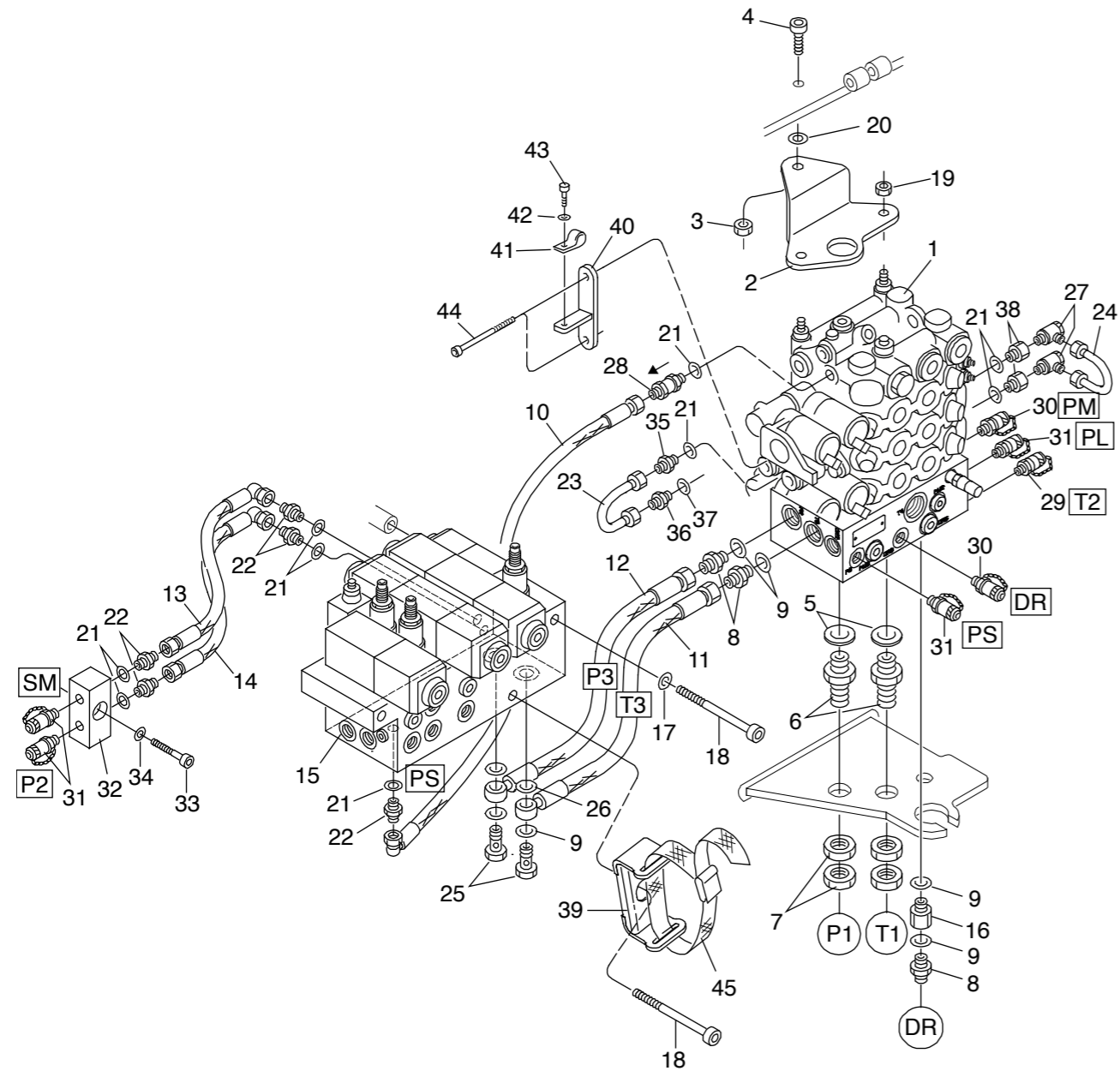
HYDRAULIC SYSTEM / HYDRAULSYSTEM



07/064

Log Max 5000D

Bild 07/064	INTERCONNECTION OF MAIN MANIFOLDS / SAMMANKOPPLING AV HUVUDBLOCK					Struktur 005521D 005522D
	Item / Position	Part no/ Art nr	Qty./ Antal	Serial no/ Serienr.	Description Beskrivning	
1	614020-01	1	150398-	Manifold	Ventilblock	Right / Höger
2	012360	1	-"	Bracket	Blockfäste	
3	502056	1	-"	Nut	Mutter	M12 Locking Low / Låg
4	501109	1	-"	Screw	Skruv	MC6S M12x30 12.9
5	601105	2	-"	Seal ring	Tredo	1"
6	011175	2	-"	Bulkhead	Skottgenomgång	G 1" – G 1"
7	011176	(2)	-"	Bulkhead	Skottgenomgång	R 1" – JIC 1 5/16"
	011206	4	-"	Nut	Mutter	R 1"
8	011178	(4)	-"	Nut	Mutter	JIC 1 5/16"
	601036	3	-"	Coupling	Adapter	R 1/2" UF – R 1/2" UF
9	608005	(3)	-"	Coupling	Adapter	R 1/2" – 7/8" JIC
	601103	6	-"	Seal ring	Tredo	1/2"
10	643067	1	-"	Hose 3067	Slang 3067	
11	643084	1	-"	Hose 3084	Slang 3084	
12	643039	1	-"	Hose 3039	Slang 3039	
13	643064	1	-"	Hose 3064	Slang 3064	
14	643065	1	-"	Hose 3065	Slang 3065	
15	014808	1	-"	Manifold	Ventilblock	Left / Vänster
16	013805	1	-"	Coupling	Anslutningsnippel	1/2" IF – 1/2" UF
17	503057	2	-"	Washer	Bricka	M10 Nordlock
18	501104	3	-"	Screw	Skruv	MC6S M10x140 12.9
19	502055	2	-"	Nut	Mutter	M10 Locking Low / Låg
20	507030	Req / Erf	-"	Shim	Shims	12x18x1.0
	507031	Req / Erf	-"	Shim	Shims	12x18x0.5
21	601101	9	-"	Seal ring	Tredo	1/4"
22	601028	5	-"	Coupling	Adapter	R 1/4" UF – R 1/4" UF
23	013830	1	-"	Tube cml.	Rör kml.	
24	014193	1	-"	Tube cml.	Rör kml.	
25	601062	2	-"	Banjo bolt	Banjobult	R 1/2"
26	602113	2	-"	Seal ring	Tätningring	1/2"



07/064

Log Max 5000D

Bild 07/064	INTERCONNECTION OF MAIN MANIFOLDS / SAMMANKOPPLING AV HUVUDBLOCK					Struktur 005521D 005522D
Item / Position	Part no/ Art nr	Qty./ Antal	Serial no/ Serienr.	Description	Beskrivning	Notes/ Anmärkning
27	602075	2	150398-	Banjo cmpl.	Banjokoppling kmpl.	R 1/8" – 6L
28	617009	1	- " -	Check valve	Backventil	R 1/4"
29	601260	1	- " -	Test point	Manometeruttag	1/8"
30	601262	2	- " -	Test point	Manometeruttag	3/8"
31	601261	4	- " -	Test point	Manometeruttag	1/4"
32	013835	1	- " -	Manifold	Anslutningsblock	
33	501072	1	- " -	Screw	Skruv	MC6S M8x35 12.9
34	503055	1	- " -	Washer	Bricka	M8 Nordlock
35	602060	1	- " -	Coupling	Adapter	R 1/4" – 6L
36	602061	1	- " -	Coupling	Adapter	R 1/8" – 6L – R
37	601100	1	- " -	Seal ring	Tredo	1/8"
38	602086	2	- " -	Coupling	Adapter	1/4" – 1/8" UF – IF
39	016072	1	- " -	Hose clamp	Slangfäste	
40	014221	1	- " -	Bracket	Fäste	
41	622061	1	- " -	Clamp	Gummiklamma	16 mm
42	503065	1	- " -	Washer	Bricka	M6 Nordlock
43	501045	1	- " -	Screw	Skruv	MC6S M6x16 12.9
44	505055	2	- " -	Screw	Skruv	MC6S M6x105 12.9
45	626001	1	- " -	Strap	Spännrem	

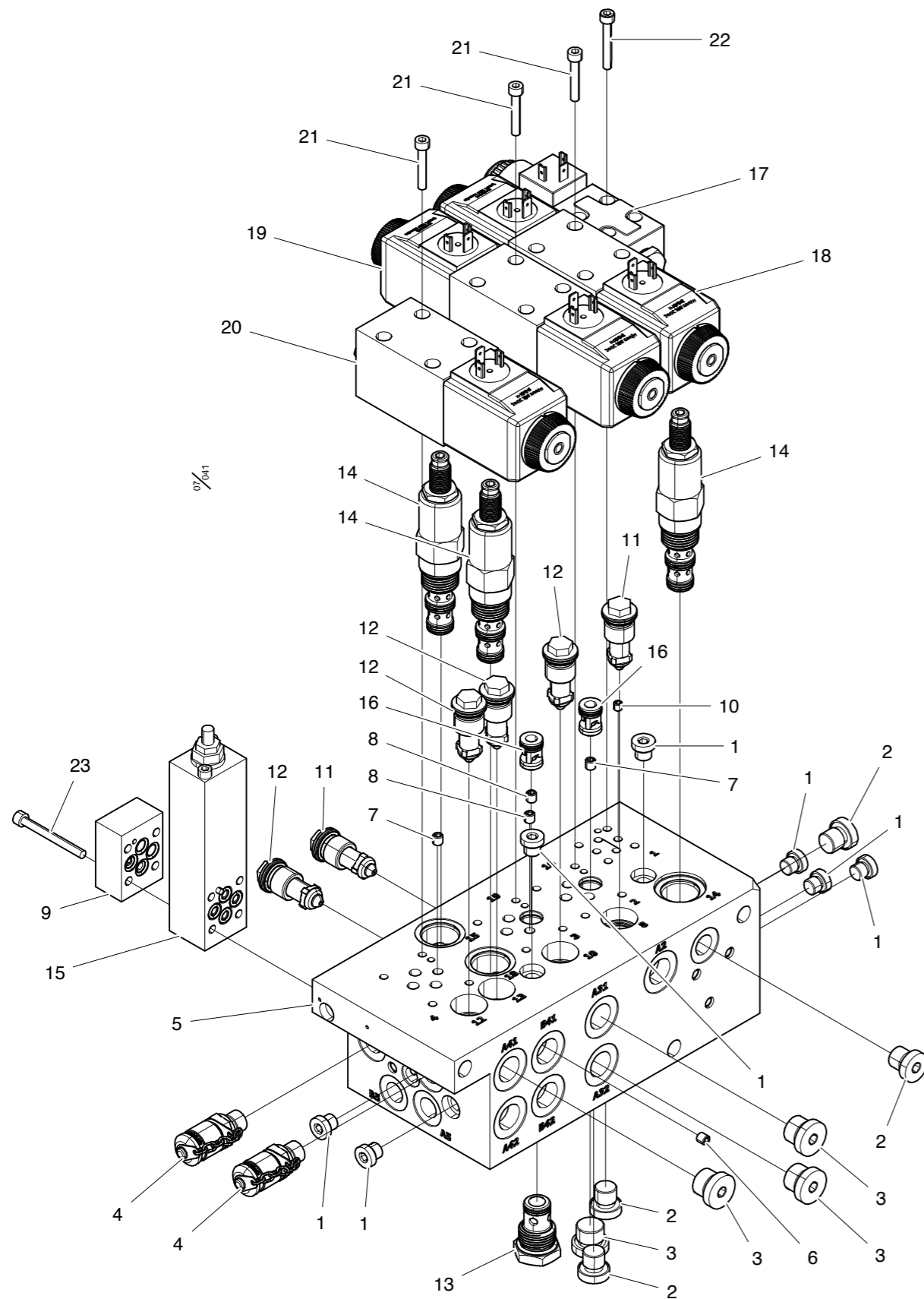
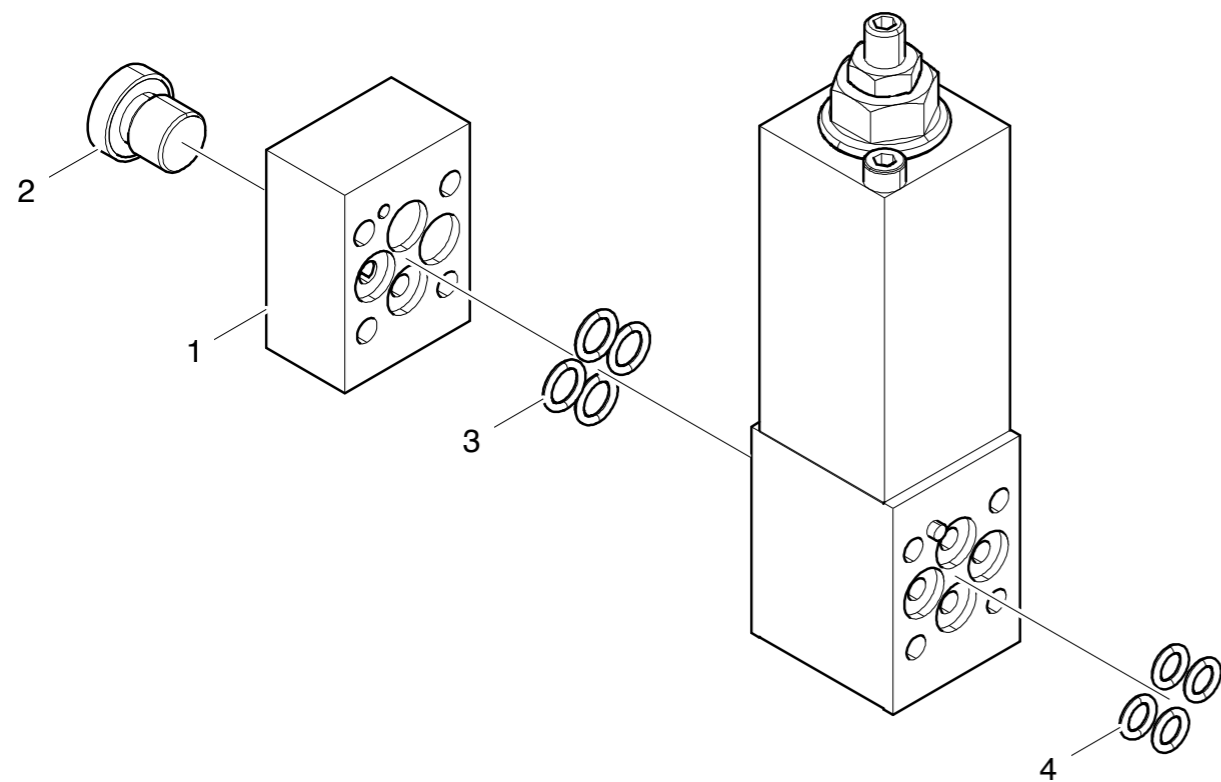


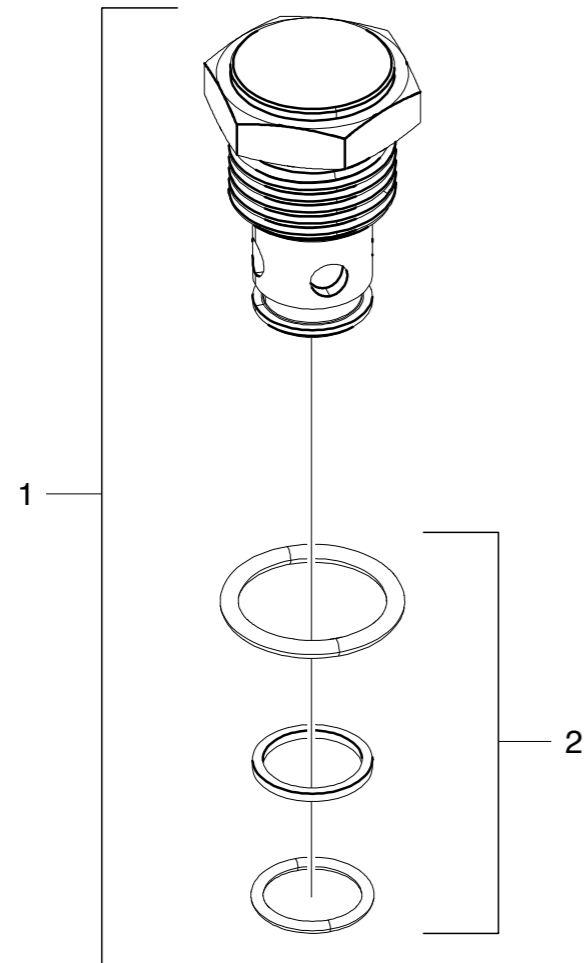
Bild 07/041	LEFT MANIFOLD / VÄNSTER VENTILBLOCK					Struktur 014808
Item / Position	Part no/ Art nr	Qty./ Antal	Serial no/ Serienr.	Description	Beskrivning	Notes/ Anmärkning
1	601000	7	150398-	Hex plug	Insexplugg	1/8" R
2	601001	4	-"	Hex plug	Insexplugg	1/4" R
3	601002	4	-"	Hex plug	Insexplugg	3/8" R
4	601261	2	-"	Test point	Manometeruttag	1/4"
5	612033	1	-"	Manifold	Ventilblock	
6	613015	1	-"	Orifice	Strypskruv	M6 Ø1.2 mm
7	613017	2	-"	Orifice	Strypskruv	M6 Ø2.5 mm
8	613018	2	-"	Orifice	Strypskruv	M6 Ø2.0 mm
9	613021	1	-"	Cover	Lock	
10 ¹	613033	1	-"	Orifice	Strypskruv	M5 Ø 2.0 mm
11	617032	2	-"	Pressure reducer valve	Tryck/ återfyllnadsventil	210 bar
12	617033	4	-"	Pressure reducer valve	Tryck/ återfyllnadsventil	190 bar
13	617044	1	-"	Check valve	Backventilinsats	0.34 bar
14	619016	3	-"	Pressure reducer valve	Tryckreducerings- ventil	
15	619022	1	-"	Blocking valve	Spärrventil	
16	617013	2	-"	Check valve	Backventilinsats	
17	612057	1	-"	Valve	Riktningventil	24V NG4
18	010278	1	-"	Valve	Riktningventil	24V
19	010280	1	-"	Valve	Riktningventil	24V
20	011626	1	-"	Valve	Riktningventil	24V
21	501031	12	-"	Screw	Skruv	MC6S M5x30 12.9
22	501032	4	-"	Screw	Skruv	MC6S M5x35 12.9
23	501035	4	-"	Screw	Skruv	MC6S M5x50 12.9

¹OBS! Remove if Supercut 100./ ¹OBS! Ta bort om Supercut 100.



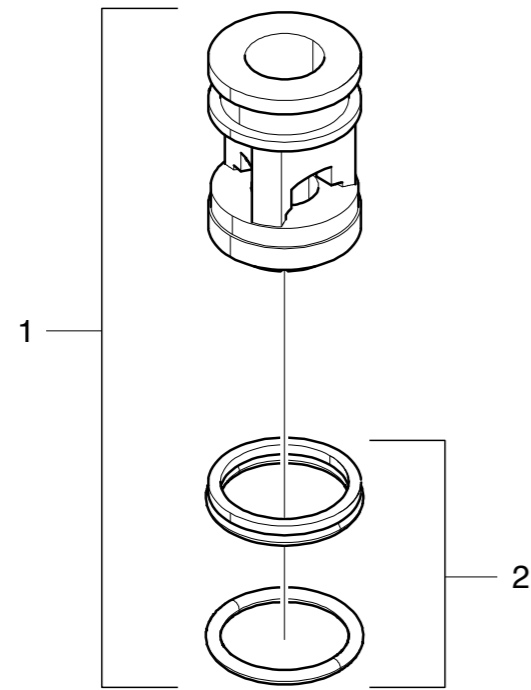
07/029

Bild 07/029	BLOCKING VALVE / SPÄRRVENTIL					Struktur 619022
Item / Position	Part no/ Art nr	Qty./ Antal	Serial no/ Serienr.	Description	Beskrivning	Notes/ Anmärkning
1 ¹	613021	1	150398-	Cover	Lock	
2	601001	1	- " -	Hex plug	Insexplugg	1/4" R
3	540036 ¹	4	- " -	O-ring	O-ring	7.66x1.78
4	540034	4	- " -	O-ring	O-ring	6.07x1.78
¹ Included in Cover / ¹ Ingår i Lock						



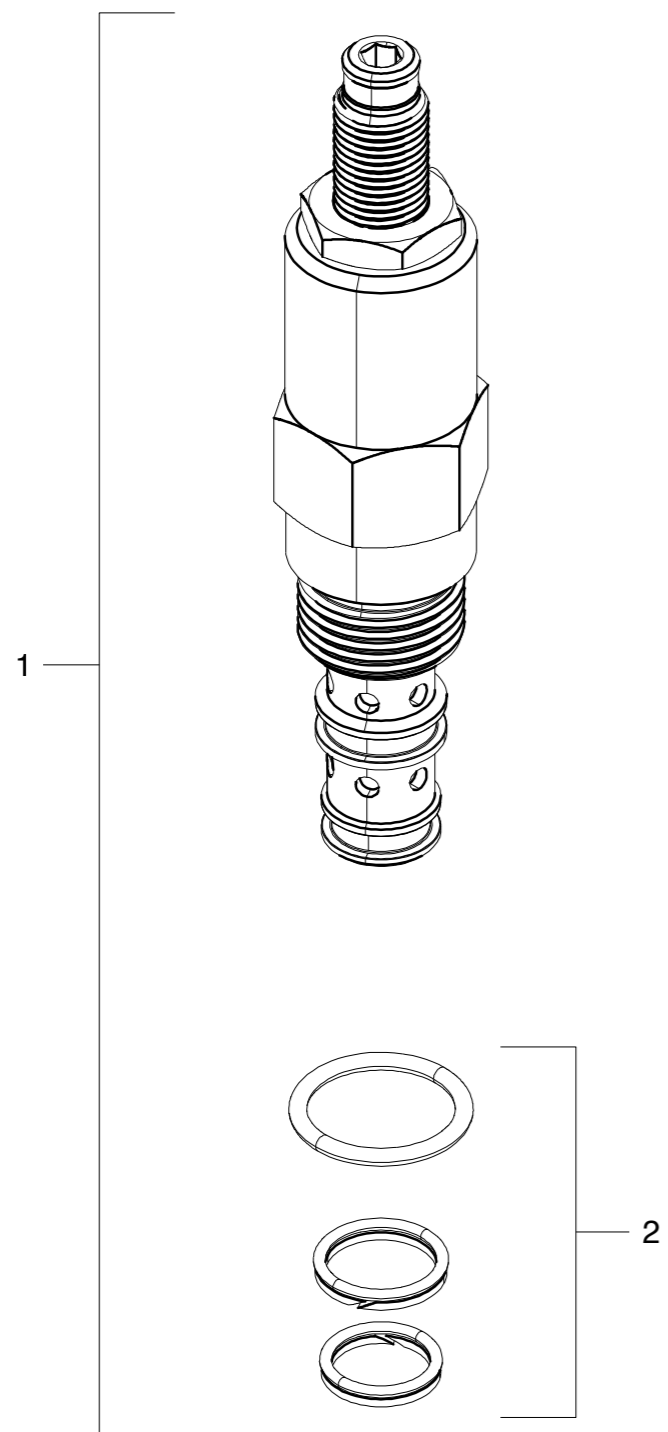
07/027

Bild 07/027	CHECK VALVE / BACKVENTIL					Struktur 617044
Item / Position	Part no/ Art nr	Qty./ Antal	Serial no/ Serienr.	Description	Beskrivning	Notes/ Anmärkning
1	617044	1	150398-	Check valve	Backventil	0.34 bar
2	620351	1	- " -	Seal kit	P-sats	



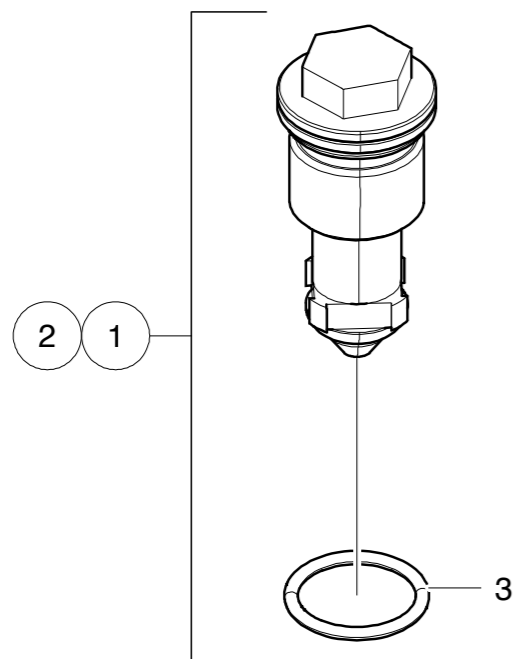
07/032

Bild 07/032	CHECK VALVE / BACKVENTILINSATS					Struktur 617013
Item / Position	Part no/ Art nr	Qty./ Antal	Serial no/ Serienr.	Description	Beskrivning	Notes/ Anmärkning
1	617013	1	150398-	Check valve	Backventilinsats	
2	620356	1	- " -	Seal kit	P-sats	



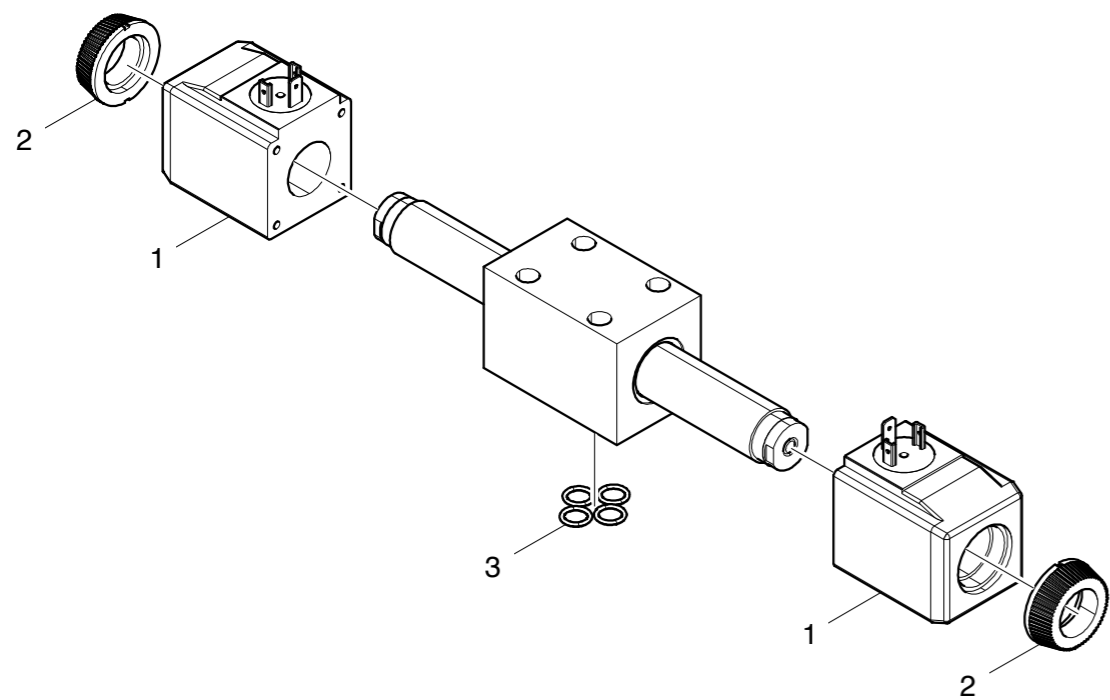
07/030

Bild 07/030	PRESSURE REDUCER VALVE / TRYCKREDUCERANDE VENTIL					Struktur 619016
Item / Position	Part no/ Art nr	Qty./ Antal	Serial no/ Serienr.	Description	Beskrivning	Notes/ Anmärkning
1	619016	1	150398-	Pressure reducer valve	Tryckreducerings- ventil	
2	620352	1	- " -	Seal kit	P-sats	



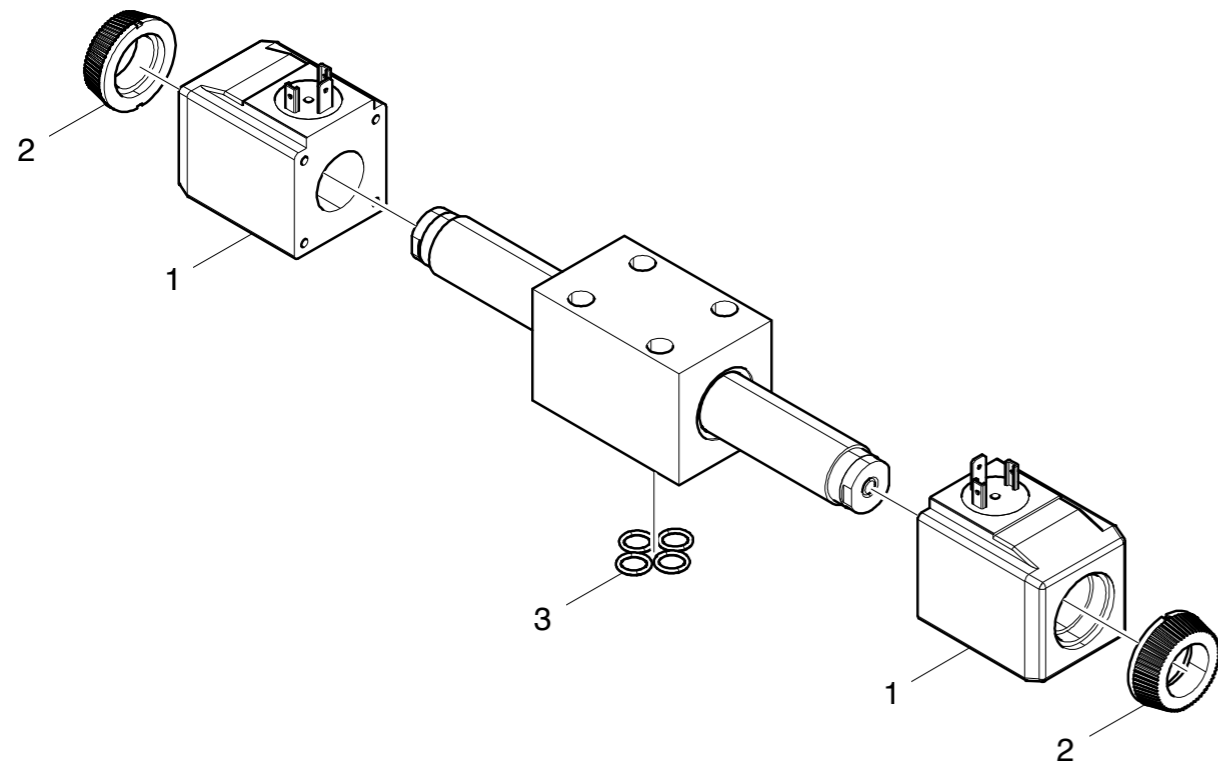
07/031

Bild 07/031	PRESSURE REDUCER VALVES / TRYCK / ÅTERFYLLNADSVENTILER					Struktur 617032 617033	
	Item / Position	Part no/ Art nr	Qty./ Antal	Serial no/ Serienr.	Description		Beskrivning
	1	617032	1	150398-	Pressure reducer valve	Tryck/återfyllnads-ventil	210 bar
	2	617033	1	- " -	Pressure reducer valve	Tryck/återfyllnads-ventil	190 bar
	3	540043	1	- " -	O-ring	O-ring	15.6x1.78



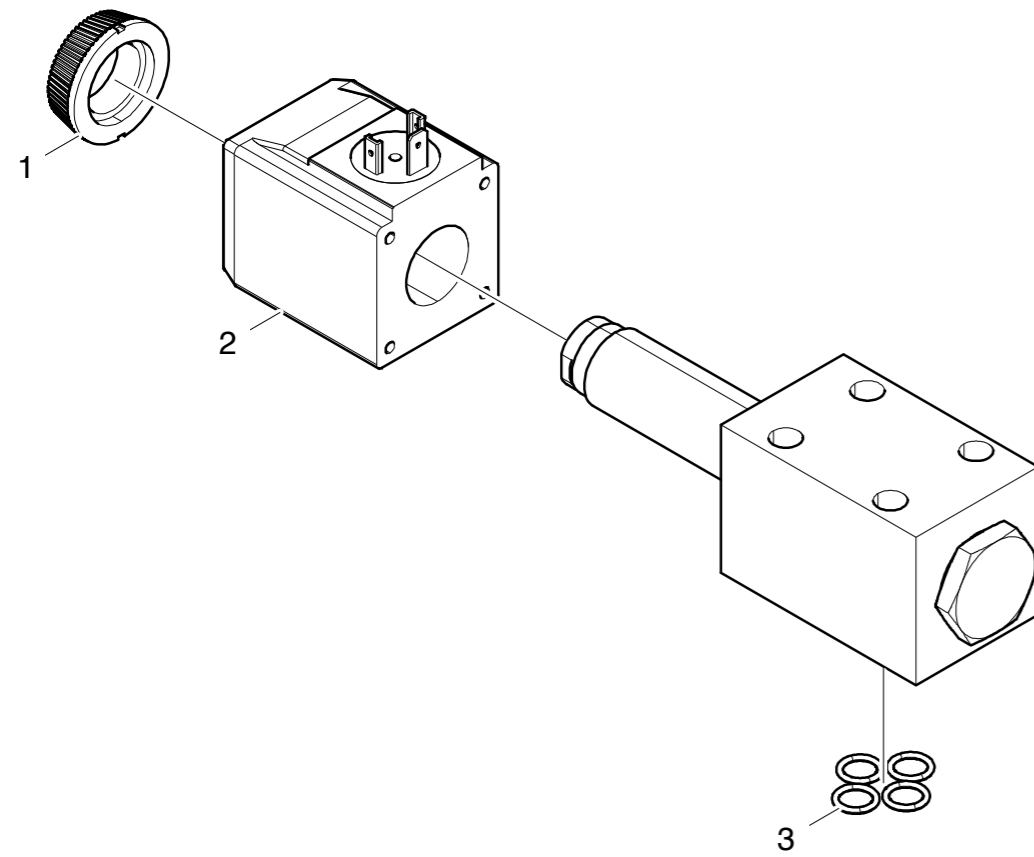
07/022

Bild 07/022	VALVE 24V / RIKTNINGSVENTIL 24V					Struktur 010278
Item / Position	Part no/ Art nr	Qty./ Antal	Serial no/ Serienr.	Description	Beskrivning	Notes/ Anmärkning
1	613002	2	150398-	Solenoider	Magnetspole	24V
2	613059	2	- " -	Nut	Mutter	
3	540038	4	- " -	O-ring	O-ring	9.25x1.78



07/023

Bild 07/023	VALVE 24V / RIKTNINGSVENTIL 24V					Struktur 010280
Item / Position	Part no/ Art nr	Qty./ Antal	Serial no/ Serienr.	Description	Beskrivning	Notes/ Anmärkning
1	613002	2	150398-	Solenoid	Magnetspole	24V
2	613059	2	- " -	Nut	Mutter	
3	540038	4	- " -	O-ring	O-ring	9.25x1.78



07/026

Bild 07/026	VALVE 24V / RIKTNINGSVENTIL 24V					Struktur 011626
Item / Position	Part no/ Art nr	Qty./ Antal	Serial no/ Serienr.	Description	Beskrivning	Notes/ Anmärkning
1	613059	1	150398-	Nut	Mutter	
2	613002	1	- " -	Solenoide	Magnetspole	24V
3	540038	4	- " -	O-ring	O-ring	9.25x1.78

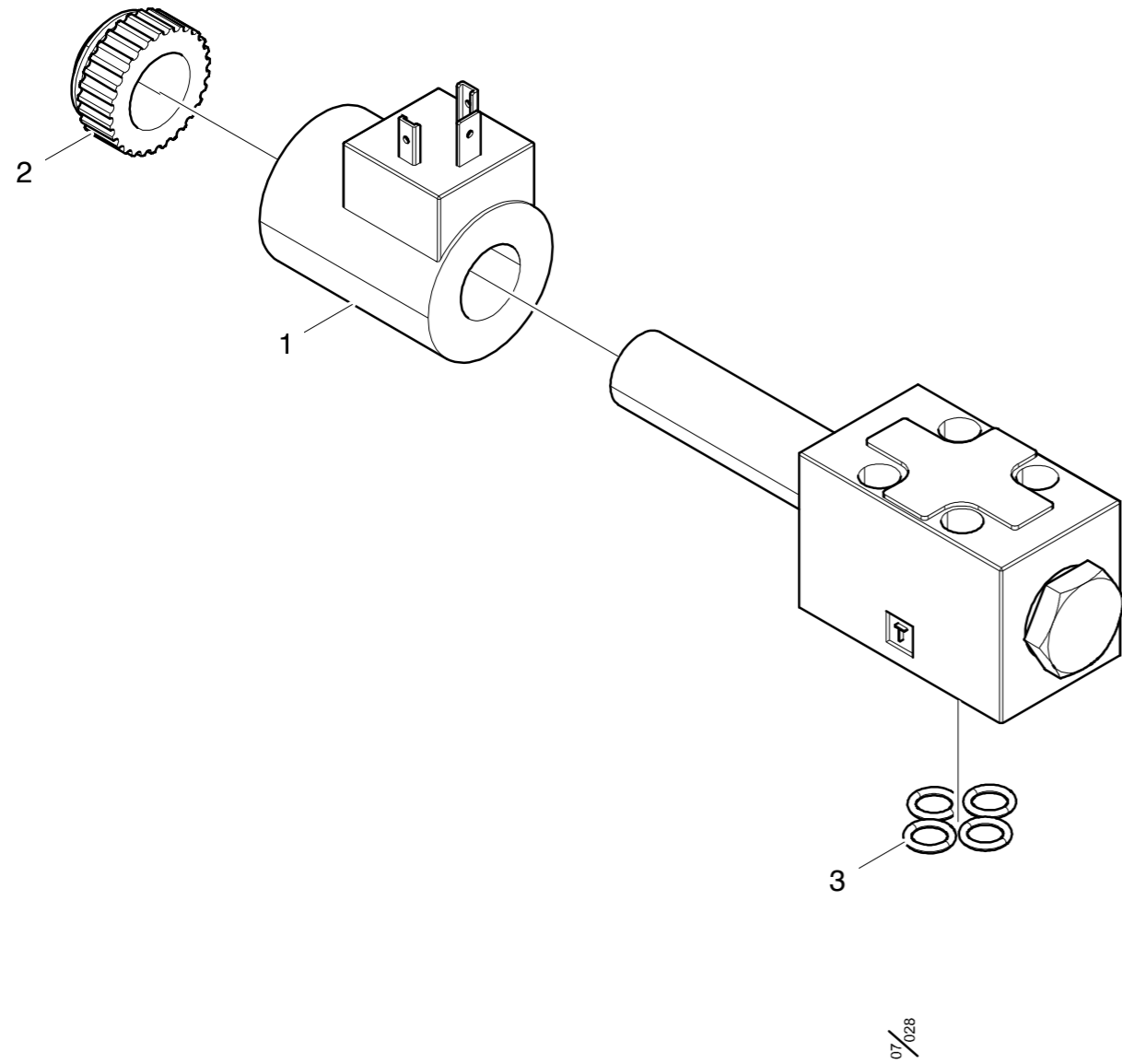


Bild 07/028	VALVE 24V / RIKTNINGSVENTIL 24V					Struktur 612057
Item / Position	Part no/ Art nr	Qty./ Antal	Serial no/ Serienr.	Description	Beskrivning	Notes/ Anmärkning
1	613069	1	150398-	Solenoid	Magnetspole	24V
2	613105	1	- " -	Plastic nut	Plastmutter	
3	540037	4	- " -	O-ring	O-ring	7.65x1.68

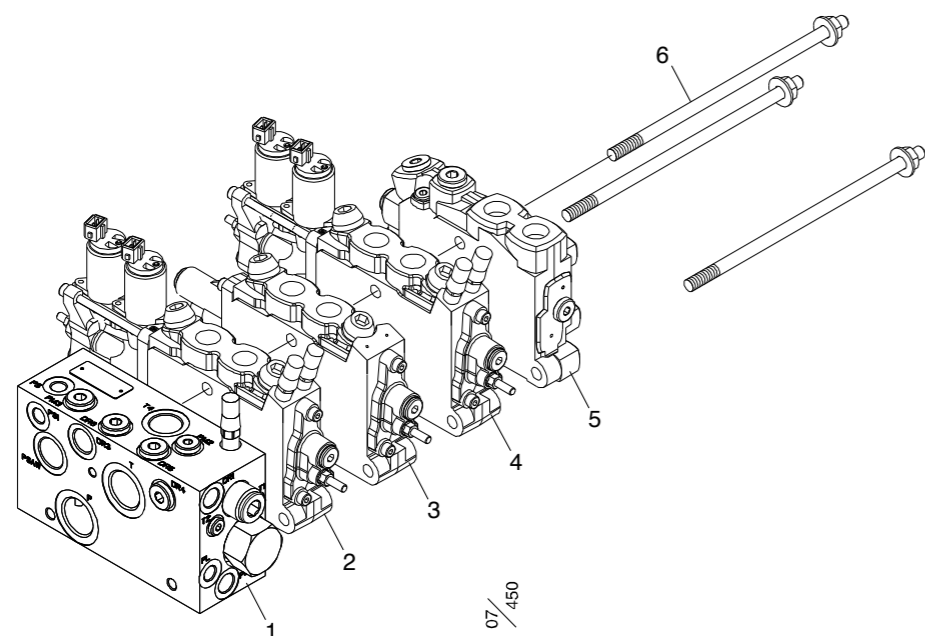
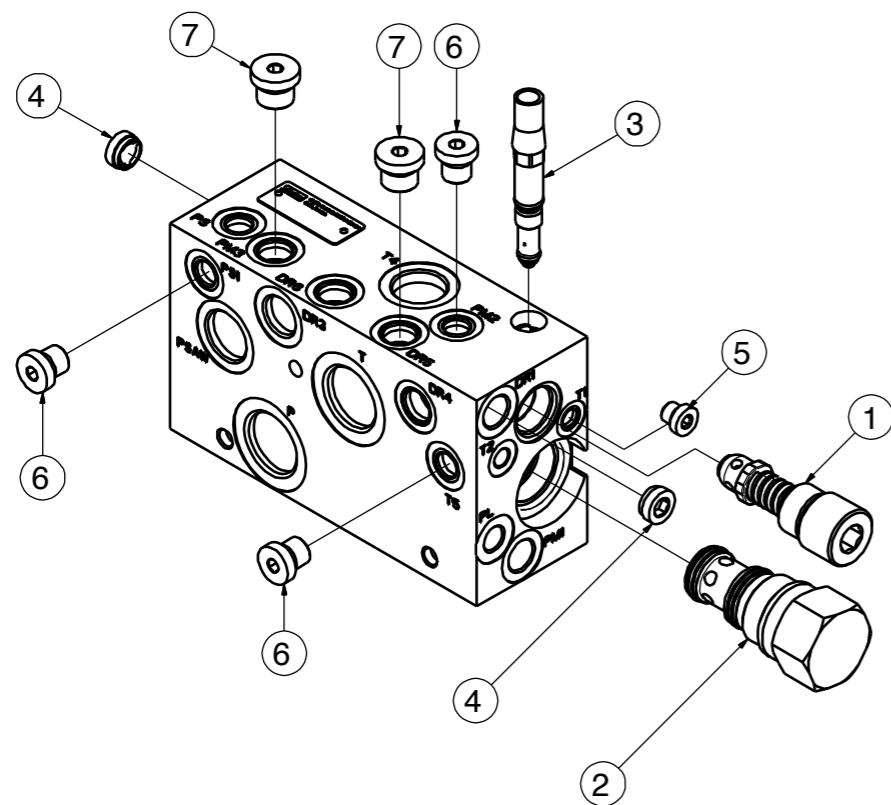
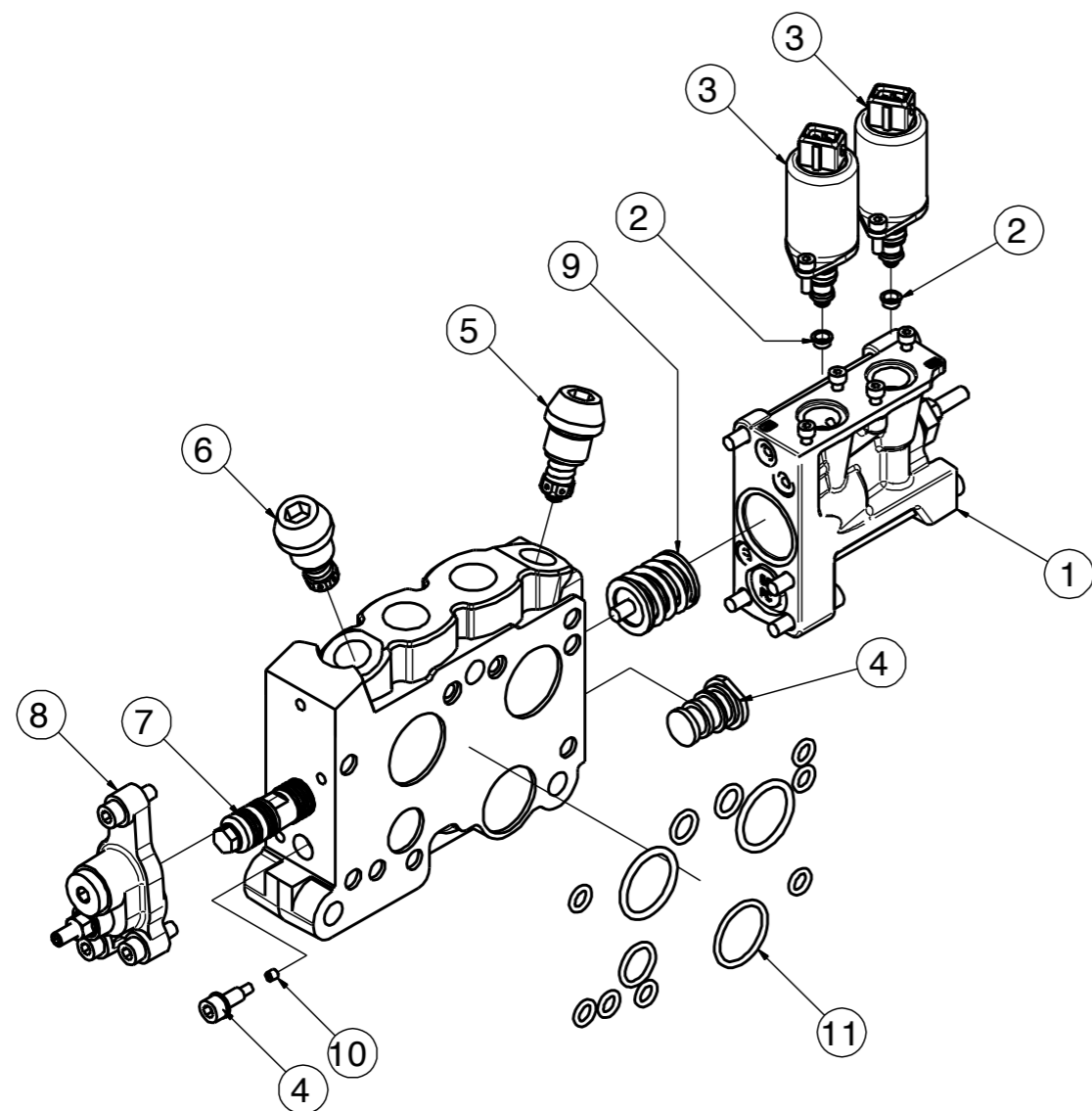


Bild 07/450	RIGHT MANIFOLD / HÖGER VENTILBLOCK					Struktur 614020-01
Item / Position	Part no/ Art nr	Qty./ Antal	Serial no/ Serienr.	Description	Beskrivning	Notes/ Anmärkning
1	614116-04	1	150398-	Inlet manifold	Inloppsblock	S01
2	614115-03	1	- " -	Feed section	Matnings- sektion	S02
3	614114-02	1	- " -	Feed section	Matnings- sektion	S03
4	614111-02	1	- " -	Knife section	Kvistknivs- sektion	S04
5	614110-01	1	- " -	End section	Ändsektion	S05
6	620479	1	- " -	Tie rod kit	Dragstångskit	L= 250 mm



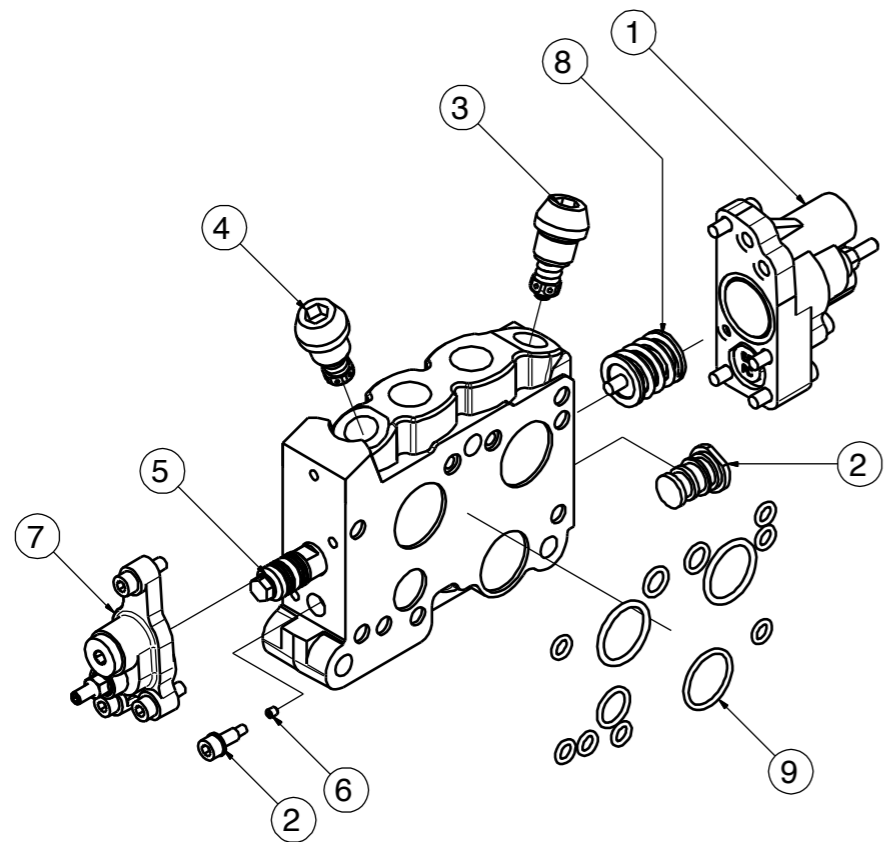
07/003

Bild 07/003	INLET MANIFOLD S01 / INLOPPSBLOCK S01					Struktur 614116-04
Item / Position	Part no/ Art nr	Qty./ Antal	Serial no/ Serienr.	Description	Beskrivning	Notes/ Anmärkning
1	611196	1	150398-	Relief valve	Chockventil	330 bar
2	620543	1	- " -	Reducer valve	Reduceringsventil	
3	620397	1	- " -	Feed reducer	Matarreducerare	
4	617028	2	- " -	Check valve	Backventilinsats	
5	601000	1	- " -	Hex plug	Insexplugg	1/8" R
6	601001	3	- " -	Hex plug	Insexplugg	1/4" R
7	601002	2	- " -	Hex plug	Insexplugg	3/8" R



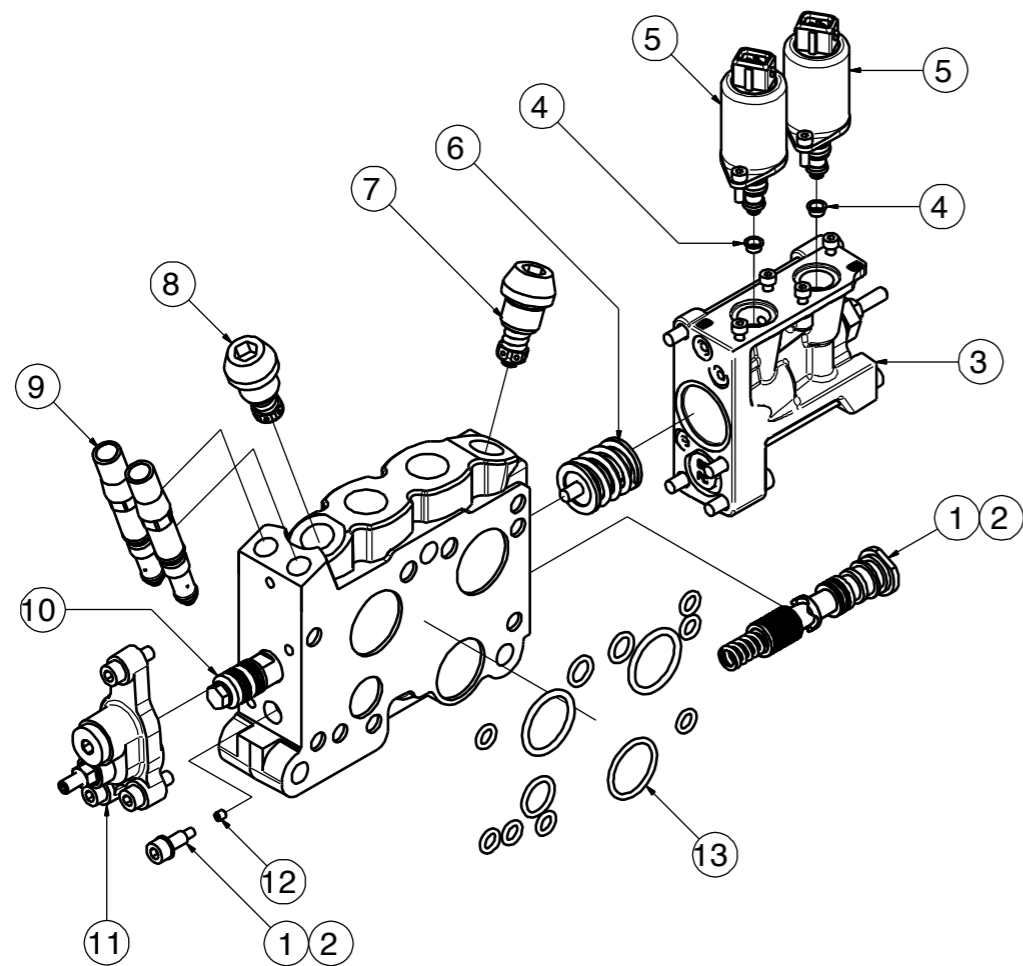
07/004

Bild 07/004	FEED SECTION S02 / MATNINGSSEKTION S02					Struktur 614115-03
	Item / Position	Part no/ Art nr	Qty./ Antal	Serial no/ Serienr.	Description	
1	620342	1	150398-	Cap	Servokåpa	
2	620345	2	- " -	Restrictor	Strypning	Ø1,2 mm
3	620590	2	- " -	Pilot valve	Pilotventil	
4		1	- " -	Plug, kit	Pluggkit	
5	620484	1	- " -	Relief valve	Chockventil	280 bar
6	620400	1	- " -	Relief valve	Chockventil	320 bar
7	620454	1	- " -	Spool	Ventilslid	
8	620390	1	- " -	Cap	Servokåpa	
9	620485	1	- " -	Spring pack	Fjädersats	
10		1	- " -	Plug	Plugg	
11	620377	1	- " -	Seal kit	P-sats	



07/005

Bild 07/005	FEED SECTION S03 / MATNINGSSEKTION S03					Struktur 614114-02
Item / Position	Part no/ Art nr	Qty./ Antal	Serial no/ Serienr.	Description	Beskrivning	Notes/ Anmärkning
1	620391	1	150398-	Cap	Servokåpa	
2		1	- " -	Plug, kit	Pluggkit	
3	620484	1	- " -	Relief valve	Chockventil	280 bar
4	620400	1	- " -	Relief valve	Chockventil	320 bar
5	620454	1	- " -	Spool	Ventilslid	
6		1	- " -	Plug	Plugg	
7	620390	1	- " -	Cap	Servokåpa	
8	620485	1	- " -	Spring pack	Fjädersats	
9	620377	1	- " -	Seal kit	P-sats	



07/006

Bild 07/006	KNIFE SECTION S04 / KVISTKNIVSSEKTION S04					Struktur 614111-02
	Item / Position	Part no/ Art nr	Qty./ Antal	Serial no/ Serienr.	Description	
1	620510	1	150398-	Compensator kit	Kompensatorkit	
2	620512	1	- " -	Compensator kit	Kompensatorkit	
3	620342	1	- " -	Cap	Servokåpa	
4	620345	2	- " -	Restrictor	Strykning	Ø1.2 mm
5	620590	2	- " -	Pilot valve	Pilotventil	
6	620392	1	- " -	Spring kit	Fjädersats	
7	620399	1	- " -	Relief valve	Chockventil	125 bar
8	620407	1	- " -	Relief valve	Chockventil	190 bar
9	620397	2	- " -	Feed reducer	Matarreducerare	
10	620444	1	- " -	Spool	Ventilslid	
11	620390	1	- " -	Cap	Servokåpa	
12		1	- " -	Restrictor	Strykning	Ø0.8 mm
13	620377	1	- " -	Seal kit	P-sats	

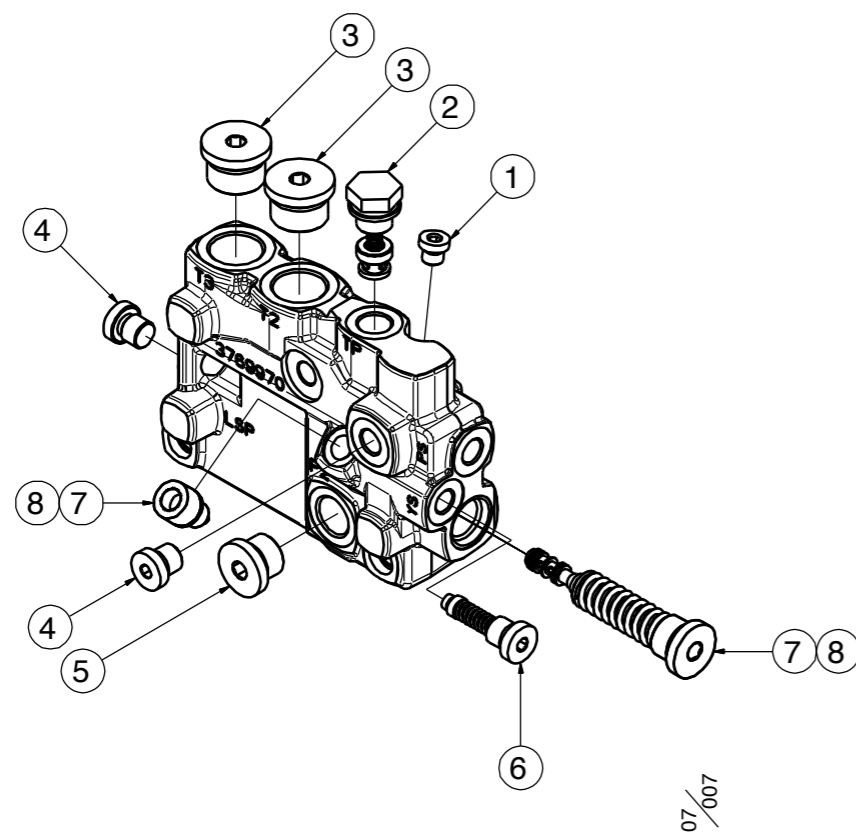
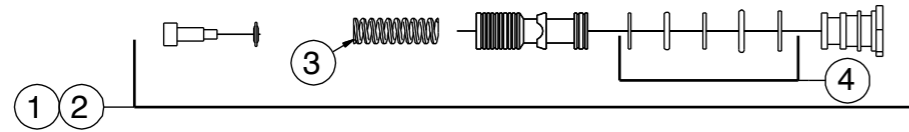
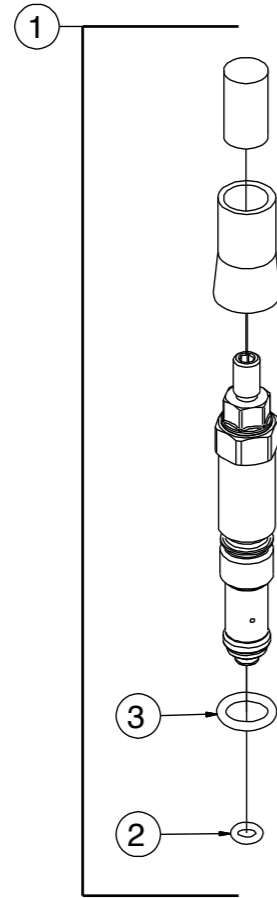


Bild 07/007	END SECTION S05 / ÄNDSEKTION S05					Struktur 614110-01
Item / Position	Part no/ Art nr	Qty./ Antal	Serial no/ Serienr.	Description	Beskrivning	Notes/ Anmärkning
1	601000	1	150398-	Hex plug	Insexplugg	1/8" R
2	617070	1	- " -	Check valve kit	Backventilkit	
3	601004	2	- " -	Hex plug	Insexplugg	3/4" R
4	601001	2	- " -	Hex plug	Insexplugg	1/4" R
5	601003	1	- " -	Hex plug	Insexplugg	1/2" R
6	620426	1	- " -	Pilot filter compl.	Pilotfilter kmpl.	
7	620417	1	- " -	Pilot reducer	Pilotreducerare	35 bar
8	620418	1	- " -	Pilot reducer	Pilotreducerare	35 bar



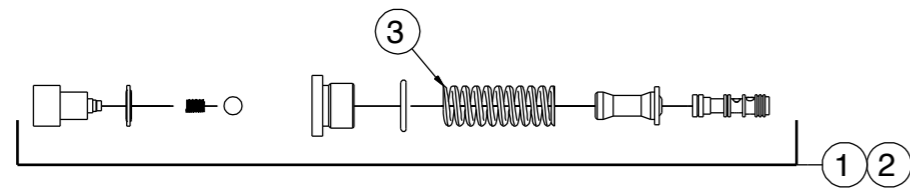
07/014

Bild 07/014		COMPENSATOR KIT / KOMPENSATORKIT				
Item / Position	Part no/ Art nr	Qty./ Antal	Serial no/ Serienr.	Description	Beskrivning	Notes/ Anmärkning
1	620510	1	150398-	Compensator kit	Kompensatorkit	K, B
2	620512	1	- " -	Compensator kit	Kompensatorkit	K, G
3	620413	1	- " -	Compensator spring	Kompensator- fjäder	K
4	620376	1	- " -	Seal kit	P-sats	



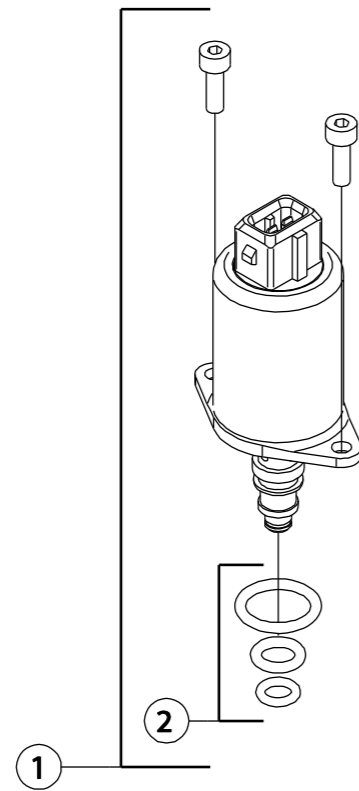
07/011

Bild 07/011	FEED REDUCER / MATARREDUCERARE					Struktur 620397
Item / Position	Part no/ Art nr	Qty./ Antal	Serial no/ Serienr.	Description	Beskrivning	Notes/ Anmärkning
1	620397	1	150398-	Feed reducer	Matarreducerare	
2	540001	1	- " -	O-ring	O-ring	4.1x1.6
3	543022	1	- " -	O-ring	O-ring	9.5x2.0



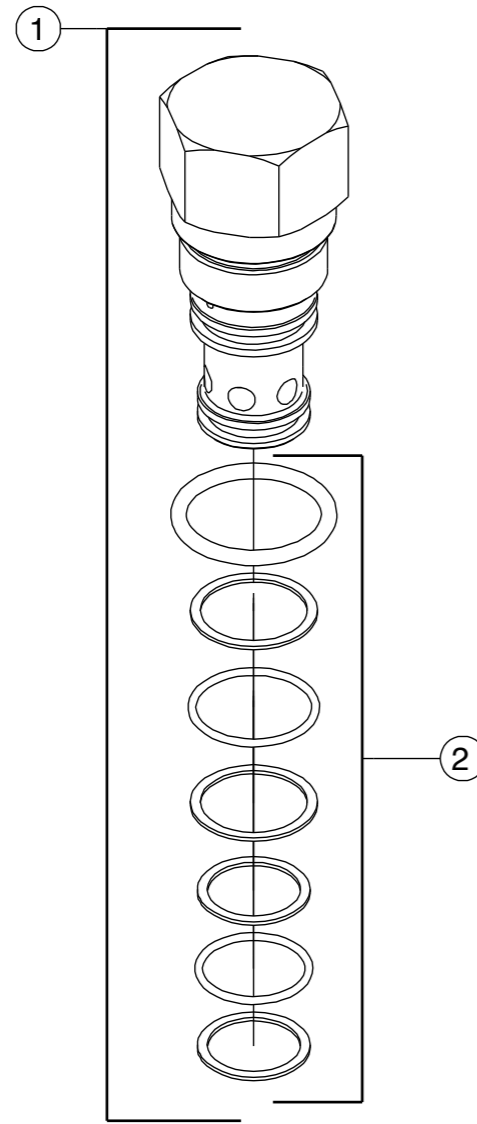
07/013

Bild 07/013		PILOT REDUCER / PILOTREDUCERARE				
Item / Position	Part no/ Art nr	Qty./ Antal	Serial no/ Serienr.	Description	Beskrivning	Notes/ Anmärkning
1	620417	1	150398-	Pilot reducer	Pilotreducerare	35 bar, G
2	620418	1	- " -	Pilot reducer	Pilotreducerare	35 bar, R
3	620425	1	- " -	Spring	Fjäder	35 bar



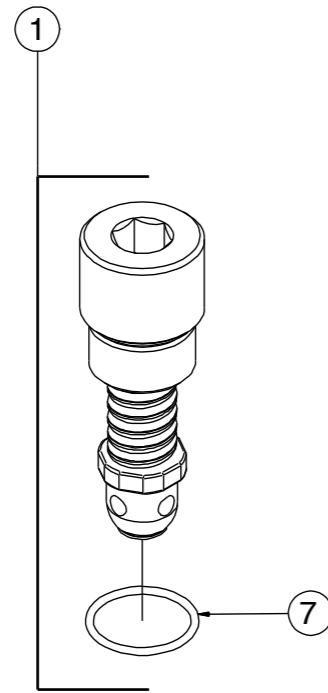
07/009

Bild 07/009		PILOT VALVE / PILOTVENTIL				Struktur 620590
Item / Position	Part no/ Art nr	Qty./ Antal	Serial no/ Serienr.	Description	Beskrivning	Notes/ Anmärkning
1	620590	1	150398-	Pilot valve	Pilotventil	
2	620344	1	- " -	Seal kit	Packningssats	



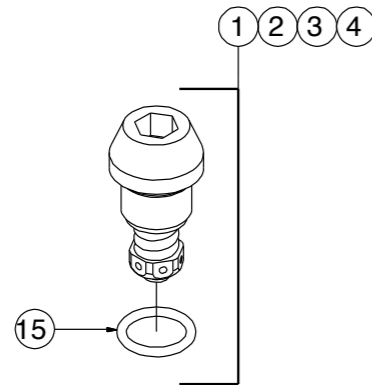
07/016

Bild 07/016	REDUCER VALVE / REDUCERINGSVENTIL					Struktur 620543
Item / Position	Part no/ Art nr	Qty./ Antal	Serial no/ Serienr.	Description	Beskrivning	Notes/ Anmärkning
1	620543	1	150398-	Reducer valve	Reduceringsventil	
2	611309	1	- " -	Seal kit	P-sats	



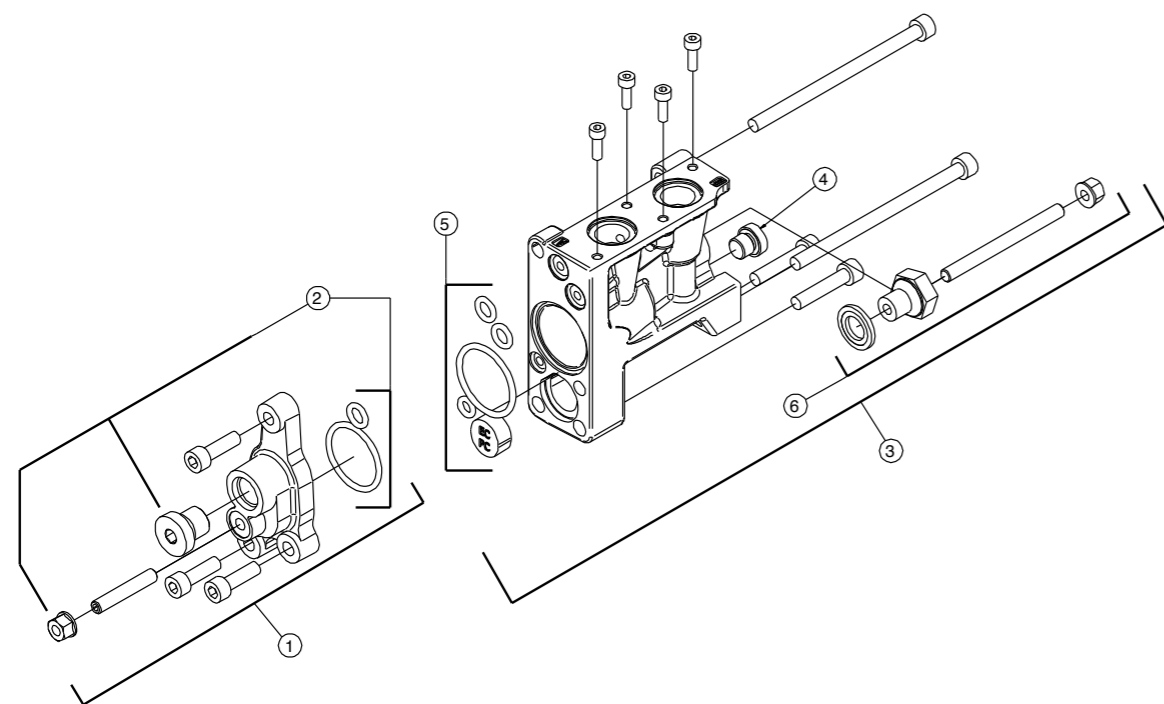
07/015

Bild 07/015	RELIEF VALVE / CHOCKVENTIL					Struktur 611196
Item / Position	Part no/ Art nr	Qty./ Antal	Serial no/ Serienr.	Description	Beskrivning	Notes/ Anmärkning
1	611196	1	150398-	Relief valve	Chockventil	330 bar
7	540047	1	- " -	O-ring	O-ring	21.95x1.78



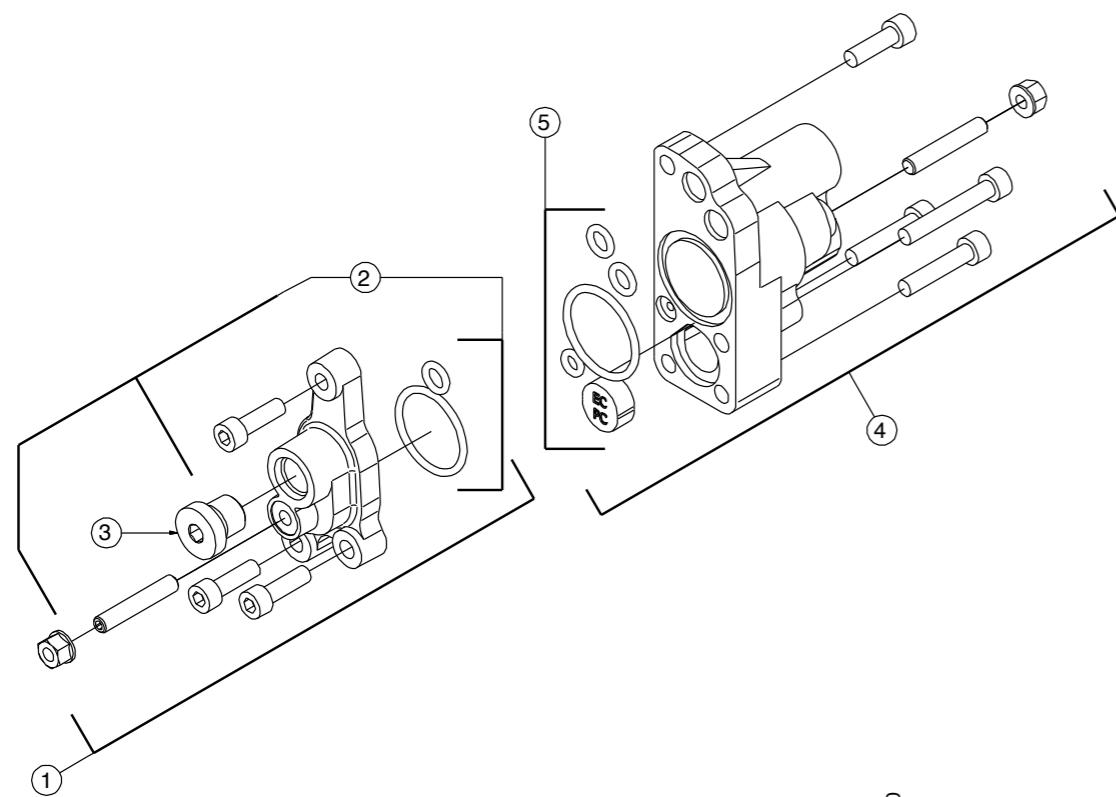
07/012

Bild 07/012	RELIEF VALVES / CHOCKVENTILER					
Item / Position	Part no/ Art nr	Qty./ Antal	Serial no/ Serienr.	Description	Beskrivning	Notes/ Anmärkning
1	620399	1	150398-	Relief valve	Chockventil	125 bar
2	620407	1	- " -	Relief valve	Chockventil	190 bar
3	620484	1	- " -	Relief valve	Chockventil	280 bar
4	620400	1	- " -	Relief valve	Chockventil	320 bar
15	540072	1	- " -	O-ring	O-ring	15.3x2.4



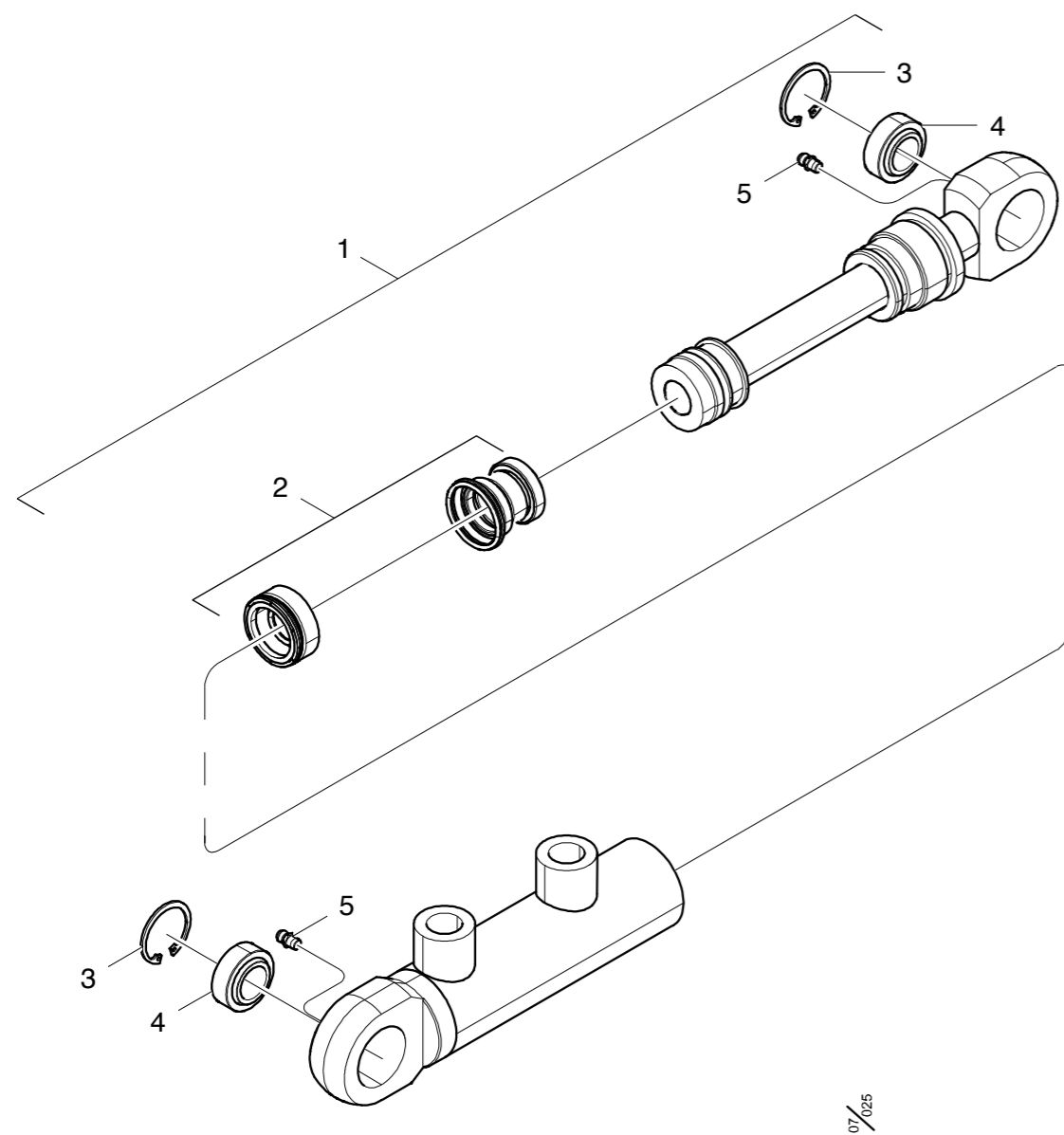
07/008

Bild 07/008	SERVO CAPS S02 & S04 / SERVOKÅPOR S02 & S04					Struktur 620342 620390
	Item / Position	Part no/ Art nr	Qty./ Antal	Serial no/ Serienr.	Description	
1	620390	1	150398-	Cap	Servokåpa	
2	620383	1	- " -	Seal kit	P-sats	
3	620342	1	- " -	Cap	Servokåpa	
4	601000	1	- " -	Hex plug	Insexplugg	1/8" R
5	620379	1	- " -	Seal kit	P-sats	
6	620446	1	- " -	Spool limiter kit	Slagbegränsnings- sats	



07/010

Bild 07/010	SERVO CAP S03 / SERVOKÅPA S03					Struktur 620390 620391
	Item / Position	Part no/ Art nr	Qty./ Antal	Serial no/ Serienr.	Description	
1	620390	1	150398-	Cap	Servokåpa	
2	620383	1	- " -	Seal kit	P-sats	
3	601001	1	- " -	Hex plug	Insexplugg	1/4" R
4	620391	1	- " -	Cap	Servokåpa	
5	620379	1	- " -	Seal kit	P-sats	



07/025

Bild 07/025	CYLINDER Ø25/16 – 45 / CYLINDER Ø25/16 – 45					Struktur 015462
Item / Position	Part no/ Art nr	Qty./ Antal	Serial no/ Serienr.	Description	Beskrivning	Notes/ Anmärkning
1	620060-KIT	1	150398-	Rod kit	Kolvstångskit	
2	620003	1	- " -	Seal kit	Packningssats	
3	517214	2	- " -	Lock ring	Låsring	
4	015220	2	- " -	Spherical bushing	Ledlager	GE12E S
5	625004	2	- " -	Grease nipple	Smörjnippel	M6

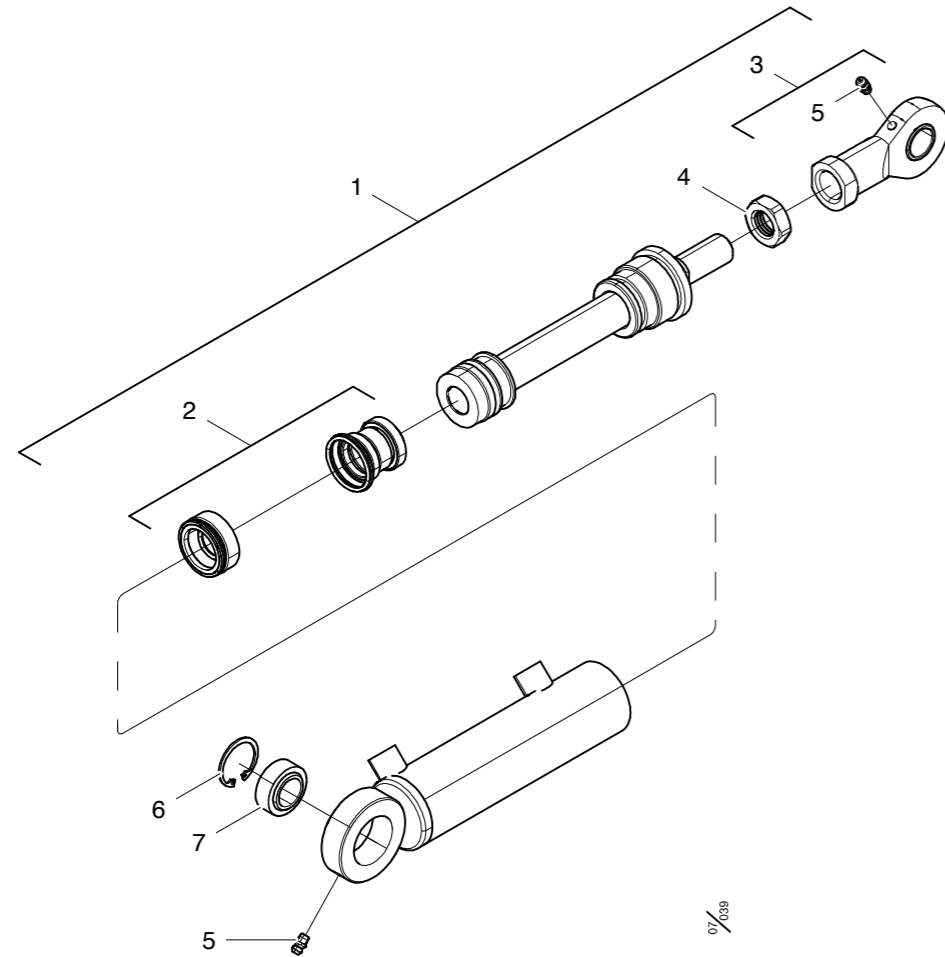


Bild 07/226	CYLINDER Ø40/25 – 106 / CYLINDER Ø40/25 – 106					Struktur 015669
	Item / Position	Part no/ Art nr	Qty./ Antal	Serial no/ Serienr.	Description	
1	620631-KIT	1	150398-	Rod kit	Kolvstångskit	
2	620071	1	- " -	Seal kit	Packningssats	
3	510120	1	- " -	Link head	Länkhuvud	
4	502704	1	- " -	Nut	Mutter	M20x1.5
5	625004	1	- " -	Grease nipple	Smörjnippel	M6
6	517227	1	- " -	Lock ring	Låkring	JV 35
7	510005	1	- " -	Spherical bushing	Ledlager	GE 20 ES

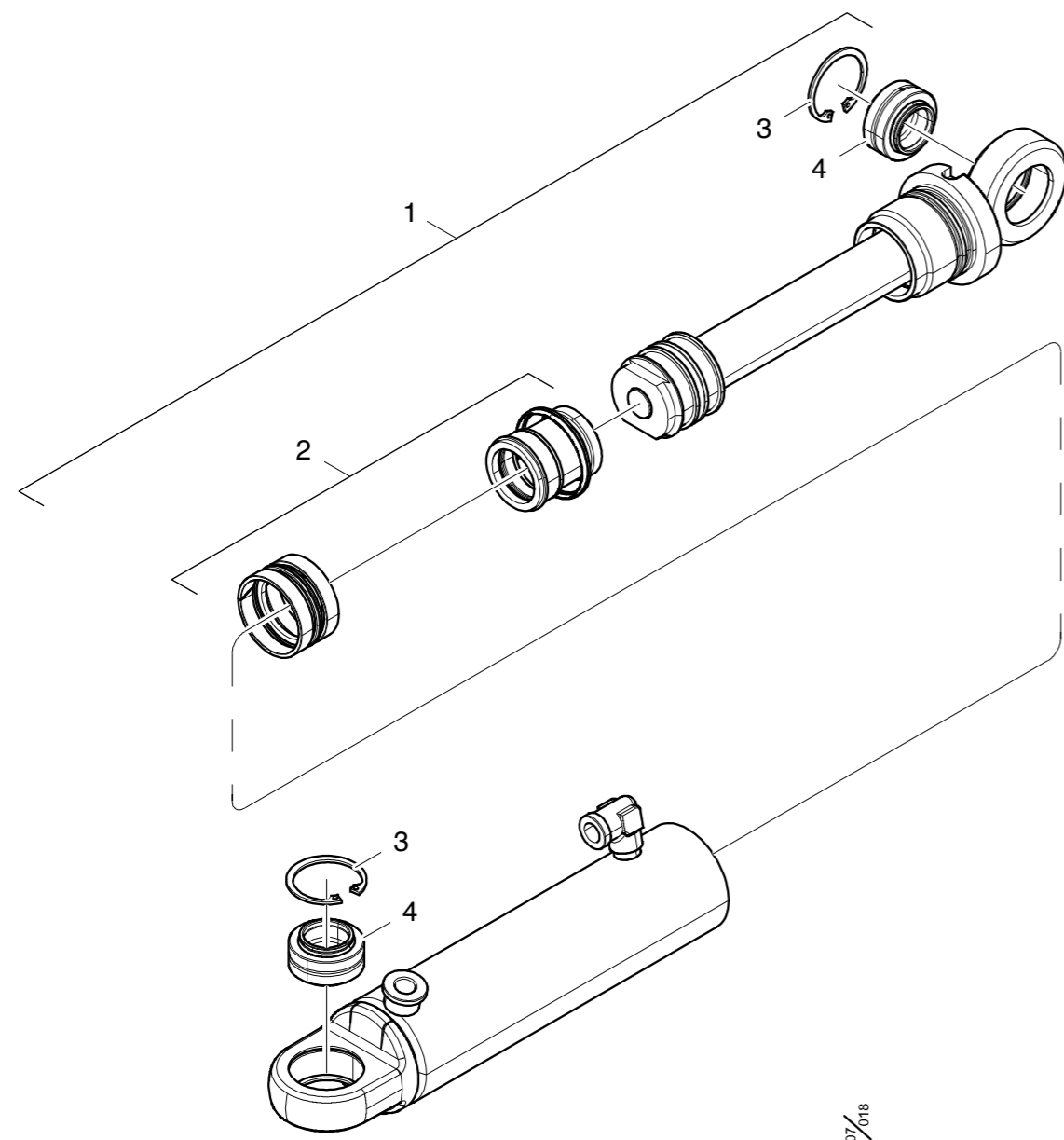
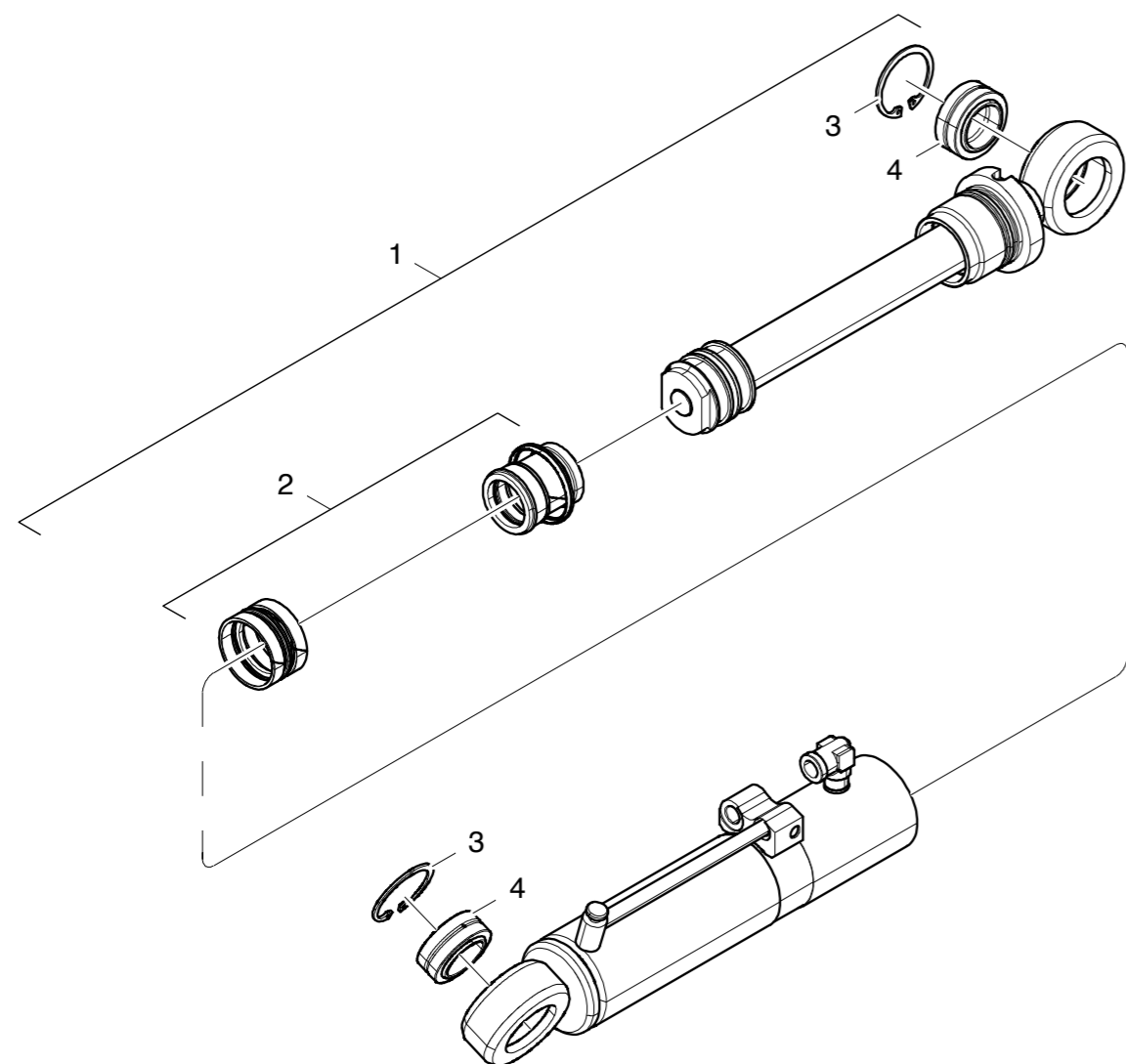


Bild 07/018	CYLINDER Ø50/32 – 150 / CYLINDER Ø50/32 – 150					Struktur 013202
Item / Position	Part no/ Art nr	Qty./ Antal	Serial no/ Serienr.	Description	Beskrivning	Notes/ Anmärkning
1	013506-KIT	1	150398-	Rod kit	Kolvstångskit	
2	620089	1	- " -	Seal kit	Packningssats	
3	517236	2	- " -	Lock ring	Låsring	SGH 42
4	510020	2	- " -	Spherical bushing	Ledlager	GEG25-ES



07/019

Bild 07/019	CYLINDER Ø50/32 – 192 / CYLINDER Ø50/32 – 192					Struktur 013099
	Item / Position	Part no/ Art nr	Qty./ Antal	Serial no/ Serienr.	Description	
1	013516-KIT	1	150398-	Rod kit	Kolvstångskit	
2	620089	1	- " -	Seal kit	Packningssats	
3	517240	2	- " -	Lock ring	Låsring	SGH 47
4	510008	2	- " -	Spherical bushing	Ledlager	GE30-ES

**SPARE PARTS MANUAL /
RESERVDELSMANUAL**

**Chapter Contents /
Kapitel Innehåll**

2. Frame with protective cover /
Ram med skyddshuv
3. Delimiting unit /
Kvistningsenhet
4. Felling unit /
Fällanhet
5. Feeding unit /
Matningsenhet
6. Saw unit /
Sågenhet
7. Hydraulic system /
Hydraulsystem
- 8. Electrical system /
Elsystem**
9. Accessories optional equipment /
Tillbehör

