

KOMATSUForestry
Quality™**C144**

Uzticama, ienesīga un bez kompromisiem



Šī galva jūs nekad nepievils – pat vissarežģītākajos un skarbākajos mežizstrādes apstākļos. Tā ir “Komatsu C144”.

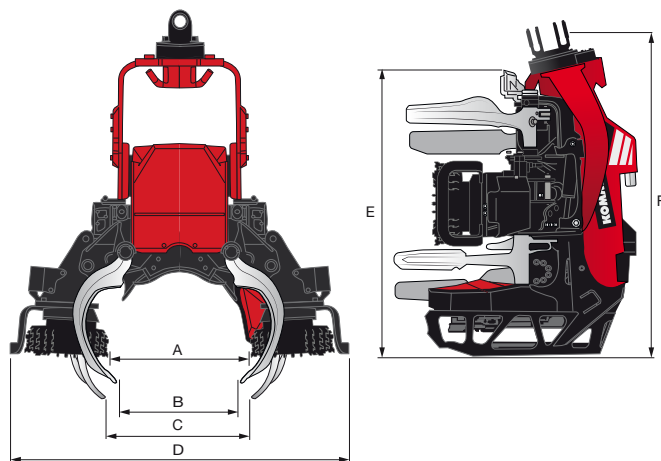
Šī četru ruļļu padeves piedziņa neļaujas kompromisiem. Sistēmas papildu rullis padeves līnijā, kas papildina korpusa rullis, ir patiesi unikāls un rada ievērojami lielāku padeves spēku. Tas īpaši labi jūtams strādājot ar ļoti raupjiem kokiem un grūti atzarojamām galotnēm. Produktivitāti vēl vairāk paaugstina “Constant Cut” zāģa iekārta, kura ne vien neļauj ķēdei pārsniegt maksimālo ķēdes ātrumu, bet arī nodrošina augstu mežistrādes jaudu un ārkārtīgi īsu zāģēšanas laiku.

“Komatsu C144” var papildināt ar vairāku koku apstrādes funkciju, kas ļauj vēl vairāk paaugstināt ražošanas jaudu.

Vēl ir iespējama 90 cm sliede, kas ļauj galvai zāģēt lielāka diametra stumbrus, tādējādi paaugstinot galvas produktivitāti un paplašinot izmantošanas jomas. Produktivitātes paaugstināšanā savu artavu sniedz arī plašais 40 grādu sagāšanas leņķis, ļaujot pēc iespējas strauji uzsākt padevi. Varat arī izvēlēties stiprināt darba lukturus virs jumta – tas paaugstina produktivitāti un mazina dīkstāves risku. Vienlaikus jums tiek garantēta augsta uzticamība un vienkārša apkope, piemēram, izmantojot centralizētus ikdienas eļļošanas punktus.

Viens nozīmīgs kvalitātes faktors ir patentēta precīza un uzticama garuma mērīšana. Tātad, ja vēlaties tādu galvu, kas nodrošina maksimālu produktivitāti ikdienā un ikvienā maiņā – izvēlieties “Komatsu C144”.

C144



- A. Padeves ruļļa atvērums, maks. 750 mm
- B. Atvērums priekšējiem asmeņiem, maks. 660 mm
- C. Atvērums aizmugurējiem asmeņiem, maks. 800 mm
- D. Platums, maks. 1 810 mm
- E. Augstums līdz augšējam asmenim 1 600 mm
- F. Augstums kopā ar rotatoru 1 770 mm

NB! Attiecas tikai uz vienu no vairākām iespējamām izmēru kombinācijām. Galvas svars ir atkarīgs no papildu aprīkojuma.

Komatsu C144, svarīgākie fakti

- Četrīteņu padeves piedziņa ar papildu rulli korpusā nodrošina ievērojami lielāku padeves spēku
- “Constant Cut” neļauj ķēdei pārsniegt maksimālo ķēdes ātrumu, nodrošina augstu mežizstrādes jaudu un ļoti īsu zāģēšanas laiku.
- Papildu 90 cm stienis. Nodrošina vēl augstāku produktivitāti un paplašina pielietojuma jomas
- “Find End” (papildu iespēja) atiestata garuma mērījumus bez nepieciešamības pārzāģēt stumbru
- Sagāšanas leņķis 40 grādos palēnina nolietošanos un uzlabo darba vidi
- Četri hidrauliski atzarošanas asmeņi ar diviem priekšējiem asmeņiem ļauj efektīvāk atzarot sarežģītus kokus
- Papildu darba lukturi stiprināšanai uz jumta
- Patentēta garuma mērīšanas funkcija ar augstu mērījumu precizitāti un uzticamību, ko nodrošina bezkontakta signāla pārraide
- Papildu iespēja apstrādāt vairākus kokus, tādējādi vēl vairāk uzlabojot ražošanas jaudu
- Droša un vienkārša apkopes veikšana, izmantojot centralizētus eļļošanas punktus
- “Eco-GLS” eļļošanas sistēma (papildu iespēja) mazina smērvielu patēriņu un novērš eļļas miglas veidošanos

Svars (saussvars):	no 1 410 kg
Padeves ātrums:	0–5 m/s
Padeves spēks, bruto, atkarīgs no ruļļa dzinēja:	627 cc: 23,7 kN 780 cc: 29,6 kN
Padeves riteņu tips:	tērauda ruļļi
Atzarošanas asmeņi, maks. skaits:	5
Atzarošanas diametrs:	510 mm
Zāģa sliede:	82,5 vai 90 cm
Zāģa motors:	19 cm ³ /apgr.
Gāšanas diam., teor. maks., atkarīgs no zāģa sliedes:	710 mm/750 mm

Nepieciešamā maks. hidrauliskā plūsma, atkarīga no padeves ruļļa: 627 cc: 256 l/min
780 cc: 313 l/min

Nepieciešamais maks. hidrauliskais spiediens: 28 MPa

Papildu aprīkojums

Standarta un papildu iekārtas ir atkarīgas no tirgus un var atšķirties dažādās valstīs. Jūsu pārdošanas pārstāvja rīcībā ir spēkā esošais iekļautā aprīkojuma saraksts.

Tehniskie dati / izmēri var atšķirties atkarībā no izvēlētā papildu aprīkojuma. Specifikācijas un konstrukcija var tikt mainīta, iepriekš nepaziņojot. Fotoattēlos, shēmās un zīmējumos ne vienmēr ir attēlota standarta konfigurācija.

Pielietojuma diapazons

